



LA SÉLECTION
ARTISANS
[plâtrerie / isolation]


pour vos chantiers
neufs et rénovation
100% réussis

C'est
signé
Siniat !

Siniat, une marque du groupe

etex inspiring ways
of living

Édito



Vous avez le savoir-faire, nous avons les solutions

Artisans et entrepreneurs plaquiste, plâtrier, maçon, peintre, menuisier, plombier ou électricien, **toutes nos solutions pour la maison sont dans votre négoce.**

Découvrez notre **Guide 100% Artisans**, les solutions plâtrerie et isolation pour la construction ou la rénovation d'une maison individuelle : plaques de plâtre, doublages, enduits, profilés et accessoires.

Nous vous proposons **une sélection de produits de qualité**, fabriqués en France, simples et rapides de mise en œuvre. Nous vous apportons les conseils essentiels pour des chantiers réussis signés Siniat !

Sommaire

Cloisons

p 12 à 67



- > Cloisons en plaques de plâtre
- > Cloisons alvéolaires
- > Cloisons en carreaux de plâtre

Doublages

p 68 à 91



- > Isoler des murs avec
 - un doublage sur ossature
 - un doublage collé

Plafonds

p 92 à 111



- > Plafonds sur ossature métallique

Enduits

p 112 à 123



- > Gamme enduits à joint

Produits
& conseils
pour des chantiers
100% réussis



**Vous
conseiller**

Besoin d'un conseil technique, de
mise en œuvre, contactez-nous

Conseil Pro

0 825 000 013 service 0,09 € / min
+ prix appel
conseilpro@siniat.com



Des **conseillers techniques** pour vous
apporter une réponse rapide à vos
questions : chantier, réglementation,
nouveau, mise en œuvre, recyclage.



Pour en savoir plus, contactez-nous

Formation

(0)4 32 44 41 69
formationtech@etexgroup.com



Qualiopi
processus certifié
Certification qualité délivrée au titre
de la catégorie « Actions de formation »

**Vous
former**

Des **formations techniques** propo-
sées par des professionnels de la
plâtrerie isolation, en ligne ou dans
nos centres de pose.

Des contenus adaptés à votre
niveau, à votre métier, pour gagner
en efficacité.

Restons connectés

siniat.fr

Un site unique et référent
Des outils digitaux utiles



Pour vous aider sur vos chantiers, des **outils 100% gratuits pour artisans.**
Gagnez du temps, faites la différence !



Memoplac un outil d'aide au choix de plaques techniques pour la maison individuelle, qui vous permet de comparer vos prix de plaques techniques par rapport aux plaques standard & hydro mais aussi de calculer le coût plaque de plâtre par pièce de votre chantier.



Procalcul un outil de calcul pour quantifier tous les matériaux SINIAT pour votre chantier.

RETROUVEZ
TOUTE L'ACTUALITÉ
SINIAT SUR
LES RÉSEAUX SOCIAUX



La sélection plaques de plâtre Siniat



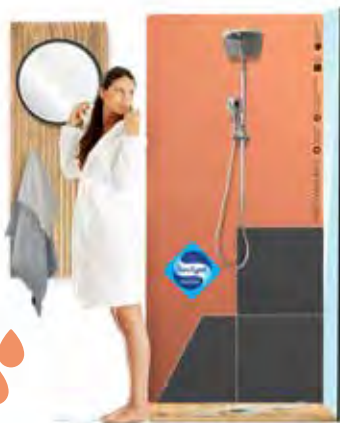
Prégyplac dB™

la plaque bleue, indispensable pour **améliorer le confort acoustique**



Solidroc®

la plaque de plâtre ultra résistante aux **charges lourdes, aux chocs, à l'humidité et aux bruits**



Prégywab®

la plaque orange exclusive pour les pièces **à fortes contraintes d'humidité et de condensation**



Prégydro™

la plaque verte, **6 fois plus résistante à l'humidité** qu'une plaque standard



Prégyflam™
la plaque rose pour une
meilleure protection incendie



Prégyplac Air™
la plaque blanche pour améliorer
la qualité de l'air intérieur



Prégydéco™
la plaque blanche avec un parement
pré-imprimé

Plafonds



Synia®
la plaque 2x2 bords amincis pour une finition
optimale de vos plafonds



Technologie
exclusive

La sélection doublages collés Siniat



Prégotherm™
doublage collé **haute performance thermique**

Prégymax™
doublage collé **haute performance thermique & acoustique**

La sélection enduits SINIAT



PRÉGYLISS' 2H ET 4H



PRÉGYLIS P45



Colle enduit PF3

La sélection profilés Siniat



Rail R48



Rail contre-cloison



Montant M48



Fourrure S47

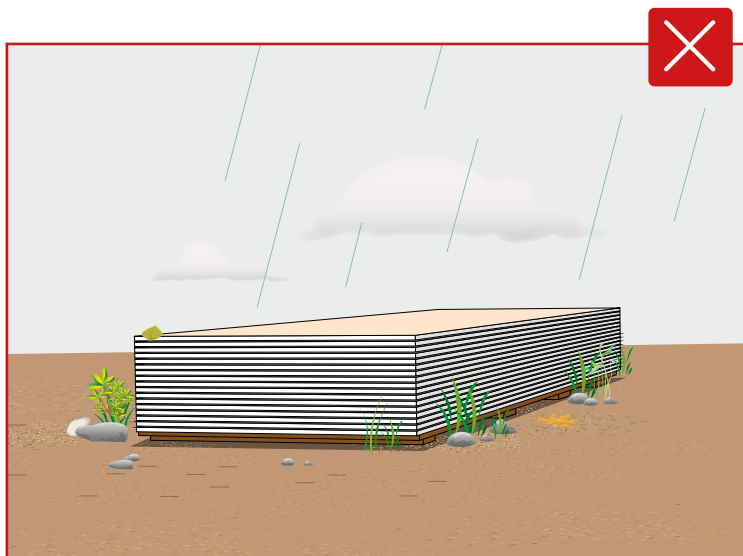
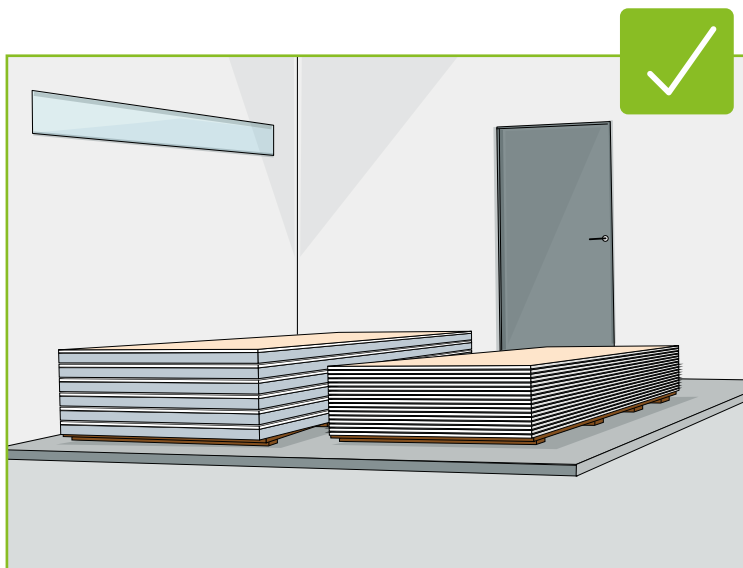
SOLIROC BA 13



Stockage et **manutention**

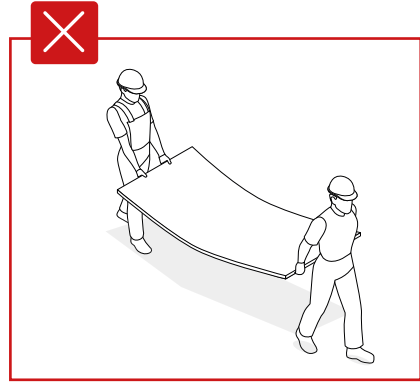
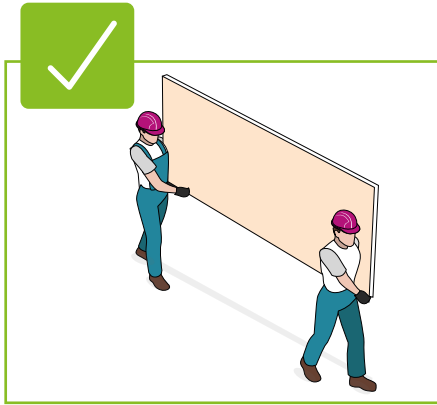
Lieu de stockage

Les plaques doivent être stockées à plat et **à l'abri de l'humidité**



Manutention

Effectuer la manutention **des plaques et charges lourdes à 2 personnes**

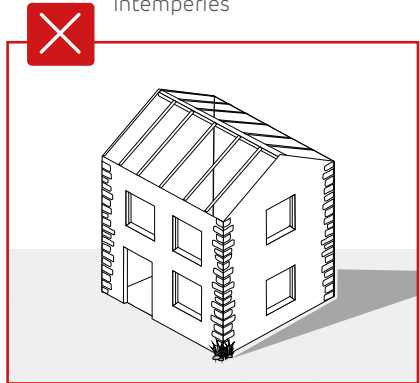


Début de pose

Maison individuelle :
la toiture et les fenêtres
doivent être en place.



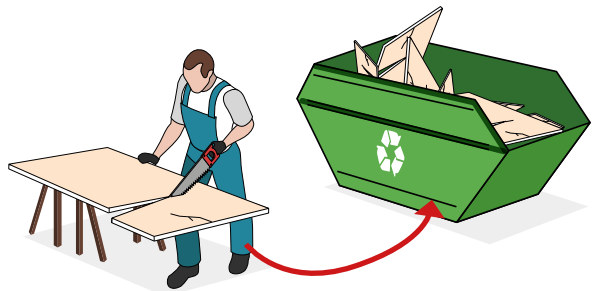
Ne pas poser des plaques dans
des bâtiments exposés aux
intempéries



Recyclage

Découper les plaques
cassées ou fendues.

Après découpe,
les parties intactes
peuvent être utilisées
(Imposte par exemple)...



SÉLECTION ARTISANS

maison individuelle, neuf ou rénovation

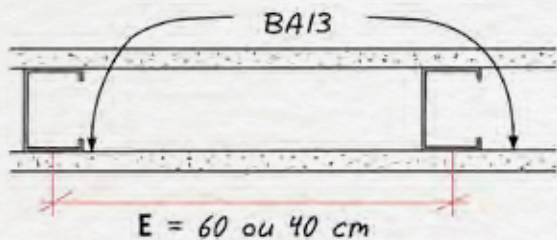




Cloisons en plaques de plâtre

Les cloisons sur ossature métallique **Prégymétal** offrent le meilleur compromis entre confort acoustique et rapidité de mise en œuvre.



Leurs performances sur le plan acoustique, mécanique et feu permettent à ces cloisons de figurer dans toutes les pièces de la maison.



Parement simple
BA13

「Hauteurs
Siniat」

Les hauteurs maxi sont données entre sol brut et plafond*

Type et épaisseur mm	Type ossature	Entraxe montants cm	Hauteurs mécaniques maxi m ⁽¹⁾		Nombre et type de plaques Siniat
					
D72/48	M48-35	60	2,50*	3,05	2 BA13
		40	2,80	3,40	
	M48-50	60	2,55	3,20	
		40	2,95	3,60	
D95/70	M70-35	60	3,25	4,05	2 BA13
		40	3,70	4,60	
	M70-50	60	3,40	4,30	
		40	3,90	4,85	
D115/90	M90-35	60	3,90	4,95	2 BA13
		40	4,50	5,50	
	M90-50	60	4,10	5,15	
		40	4,70	5,80	
D125/100	M100-50	60	4,45	5,55	2 BA13
		40	5,10	6,20	

*Seule la hauteur de 2,50 m de la D72/48 est prise entre sol fini et plafond.

Pour les performances des plaques BA18 S et BA25 S (90 cm de large) se référer au mémento Siniat

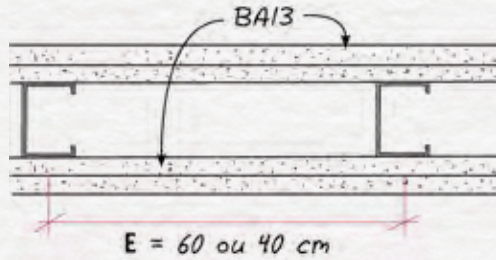
⁽¹⁾ En cas de performance feu, les hauteurs mécaniques peuvent être réduites



Mes notes

en fonction de la hauteur recherchée



Parement double
BA13



Type et épaisseur mm	Type ossature	Entraxe montants cm	Hauteurs mécaniques maxi m ⁽¹⁾		Nombre et type de plaques Siniat
					
D98/48	M48-35	60	3,00	3,75	4 BA13
		40	3,40	4,15	
	M48-50	60	3,10	3,85	
		40	3,55	4,30	
D120/70	M70-35	60	3,85	4,90	
		40	4,45	5,40	
	M70-50	60	4,00	5,05	
		40	4,60	5,55	
D140/90	M90-35	60	4,60	5,70	
		40	5,25	6,25	
	M90-50	60	4,75	5,85	
		40	5,40	6,45	
D150/100	M100-50	60	5,10	6,25	
		40	5,75	6,90	

⁽¹⁾ En cas de performance feu, les hauteurs mécaniques peuvent être réduites

Je quantifie mes besoins en produits

Quantitatif moyen au m² de cloison

Pour 1 m² de cloison (hauteur : 2,50 m)

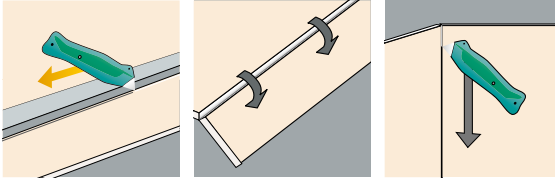
Produits et accessoires	Quantités
	D72/48 Montants simples
Entraxe des montants	60 cm
Plaque BA13 Siniat standard ou acoustique (PRÉGYPLAC dB) (largeur 120 cm)	2,10 m ²
Montant Prégymétal M48	2,10 m
Rail Prégymétal R48	0,90 m
Vis Prégy TF 212 x 25	27 u
Vis Prégy RT 421	2 u
Enduit Siniat	0,70 kg *
Bande à joint Siniat	3,50 m
Isolant (option)	1,05 m ²

(*) Valeur pour un enduit en poudre. Pour un enduit prêt à l'emploi, prévoir 1 kg/m².

Les grands principes

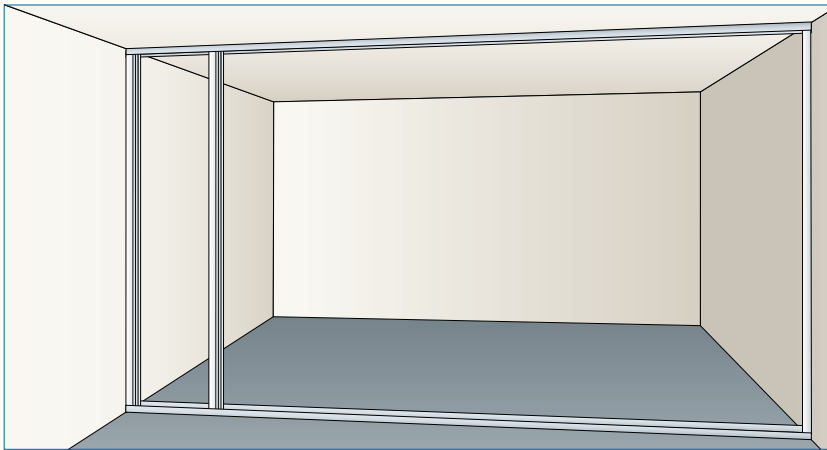
1 Découpe des plaques de plâtre Siniat

> Découpez les plaques à la hauteur sol/plafond diminuée d'1 cm.

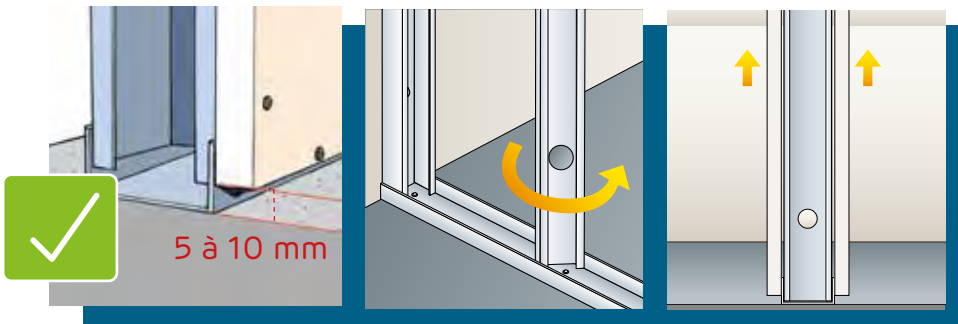


2 Mise en place de l'ossature

> Rails au sol et en plafond, montants verticaux (coupés à la hauteur sol/plafond diminuée d'1 cm environ), sans les visser.



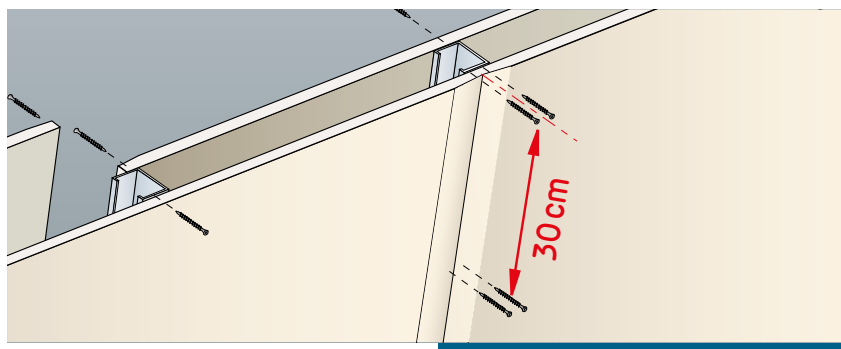
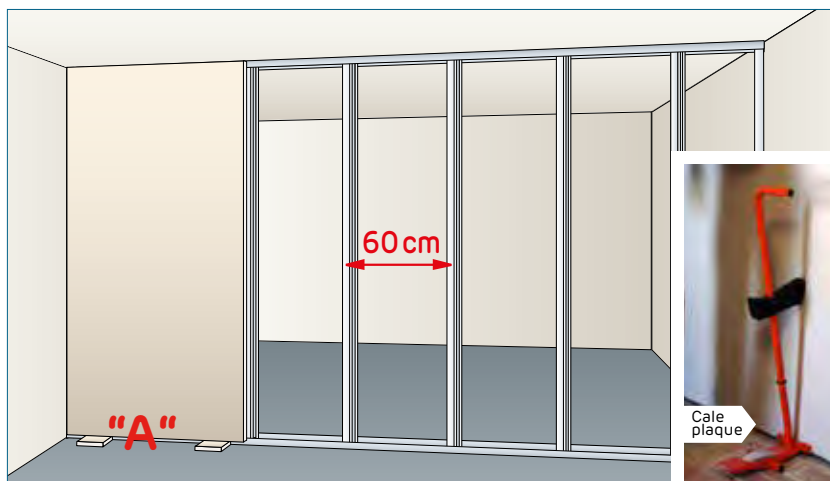
> Les plaques sont coupées 1 cm plus court que la hauteur sous plafond.





3 Cloison parement simple

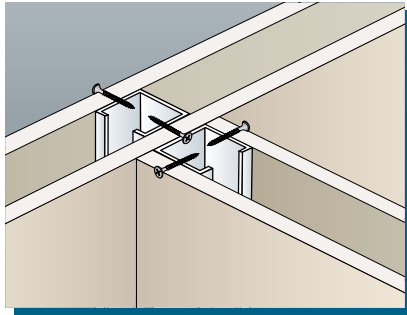
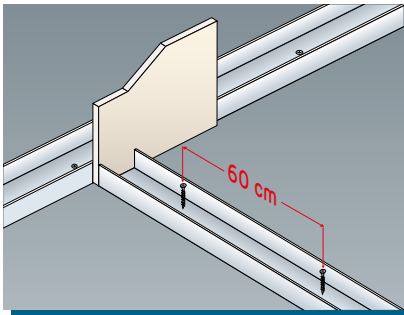
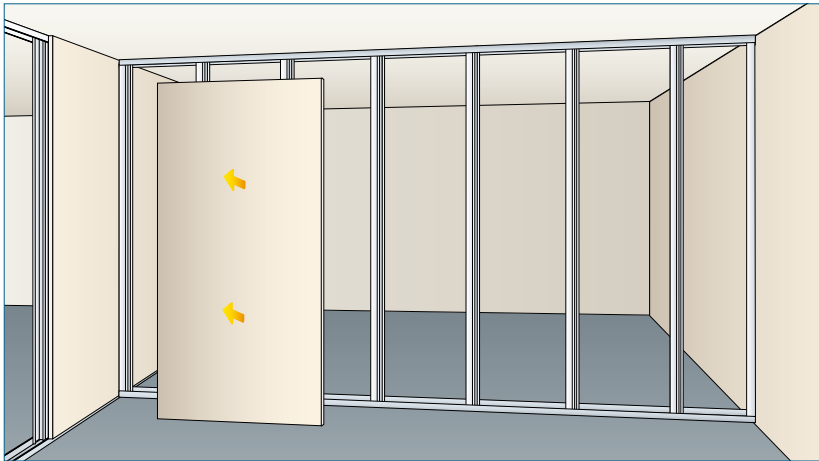
- > Si le jeu est inférieur à 10 mm, vous pouvez utiliser 2 chutes de BA13 "A"
Sinon, utilisez une cale plaque
- > Décalez les joints entre parements pour qu'ils ne soient pas en vis à vis.
- > Vissez les plaques sur l'ossature avec une vis TF 212 tous les 30 cm.



4

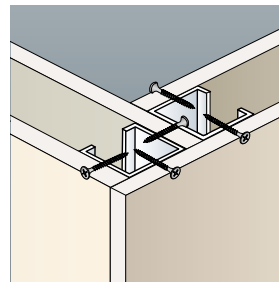
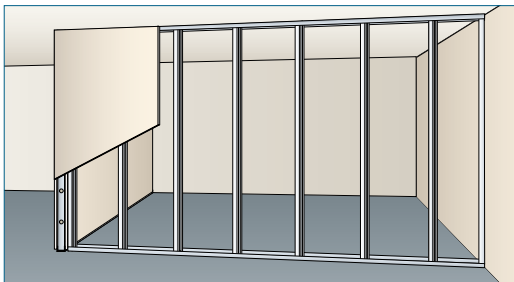
Jonction entre deux cloisons

> À la mise en place des rails, n'oubliez pas de laisser une épaisseur de plaque entre les rails perpendiculaires.

**5**

Jonction d'angle

> À la mise en place des rails, n'oubliez pas de laisser une épaisseur de plaque entre les rails perpendiculaires.

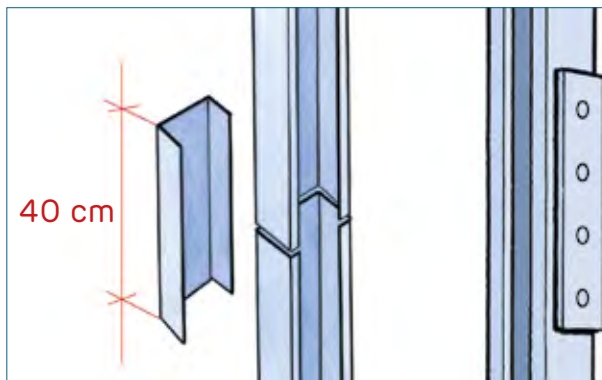


Assemblage

Montants simples

Raccordement de montants simples

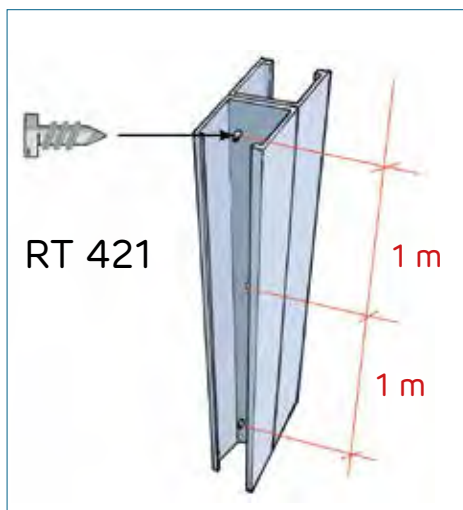
- > Utilisez une chute de rail de 40 cm pour M36 à M100.



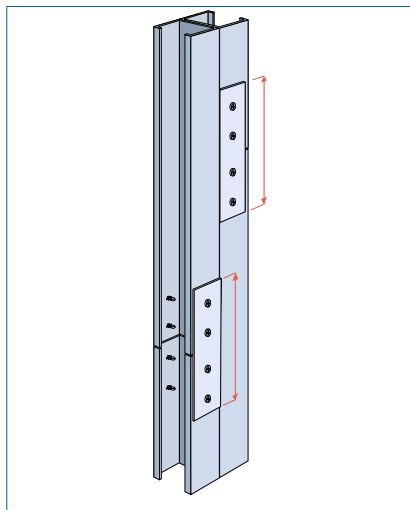
Assemblage

Montants doubles

- Une vis métal/métal tous les 1 m environ.



- Eclissage de chaque montant par un tronçon de rail de 40 cm et décalage de 40 cm de l'aboutage pour M36 à M100.



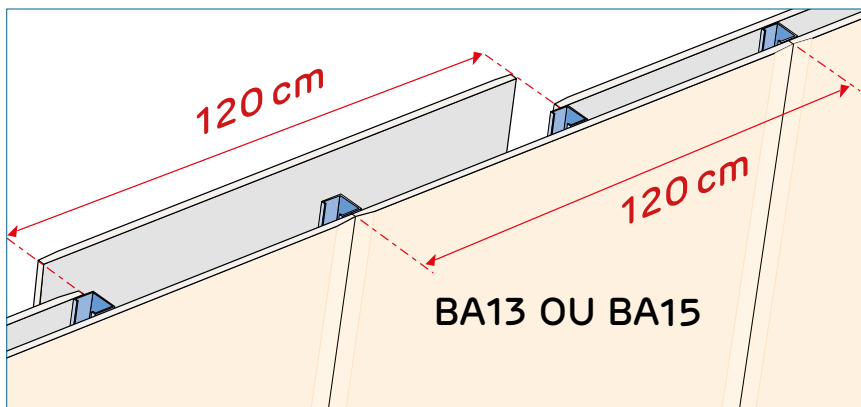
Ce type d'éclissage est à appliquer :
 - Pour des cloisons supérieures à 5 m,
 - Et si l'éclissage est à une hauteur comprise entre le premier et troisième quart de la cloison

Croisement des plaques

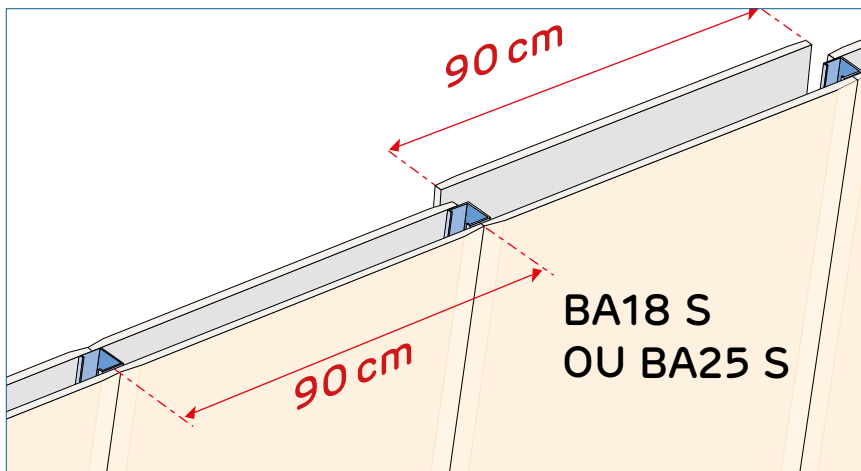
Parements simples

1 Joints verticaux

Avec des plaques de 120 cm de large :



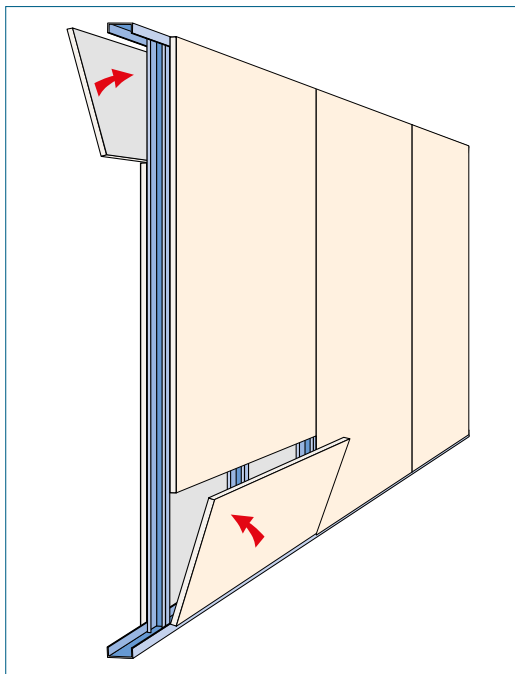
Avec des plaques de 90 cm de large :



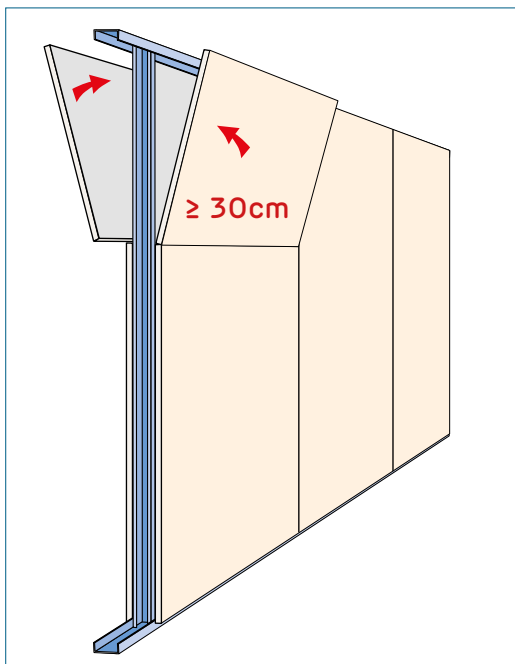
2

Joint horizontal

- ▶ **Décalez les joints** horizontaux d'un parement à l'autre.

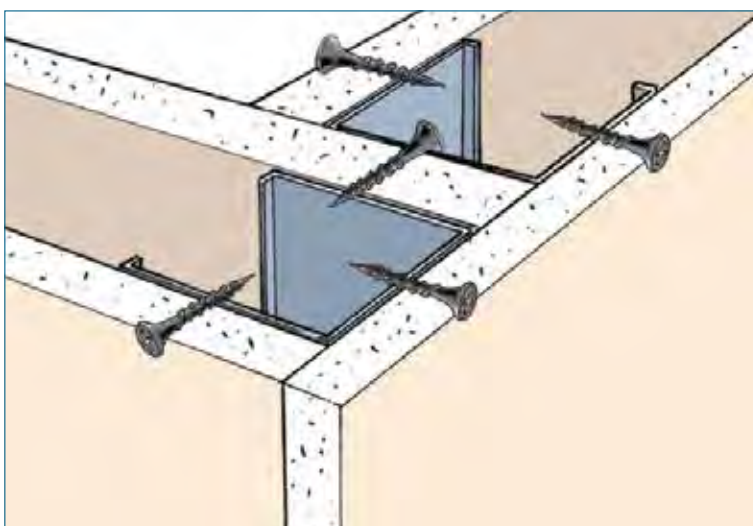
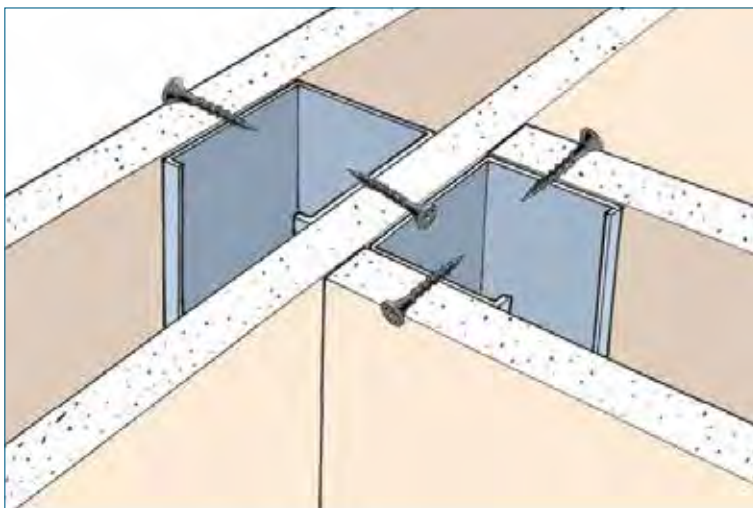


- ▶ **Joint en vis à vis possible** si le morceau de plaque à rajouter fait plus de 30 cm.



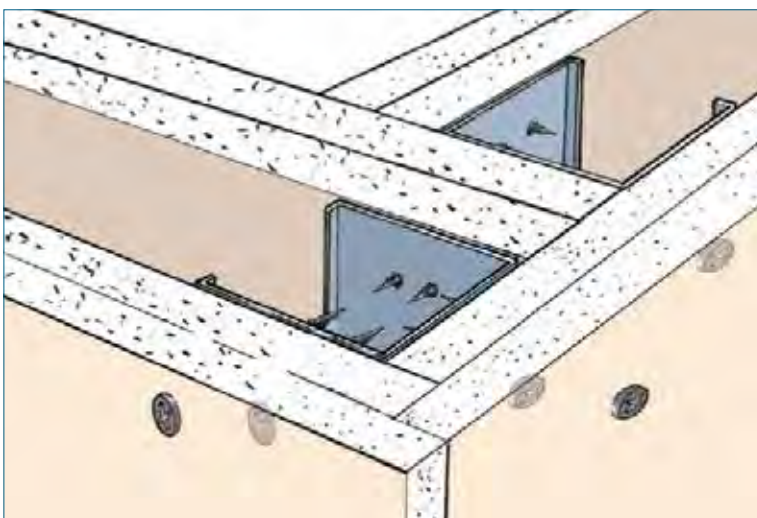
Réalisation des angles

1 Cloison de distribution simple plaque





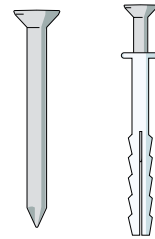
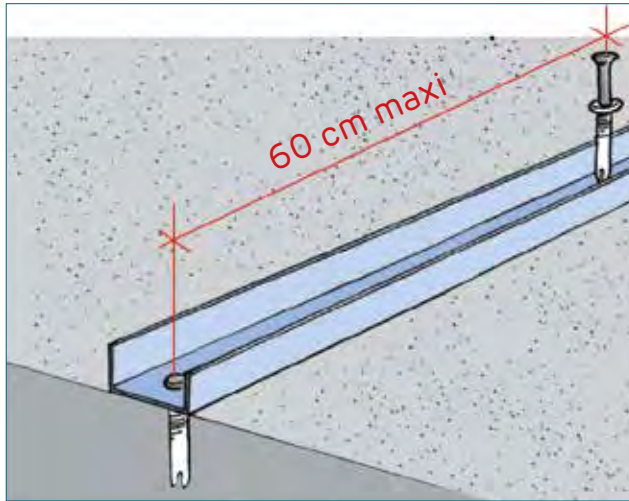
2 Cloison de distribution double plaques



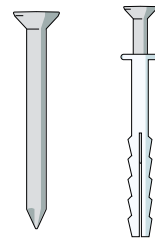
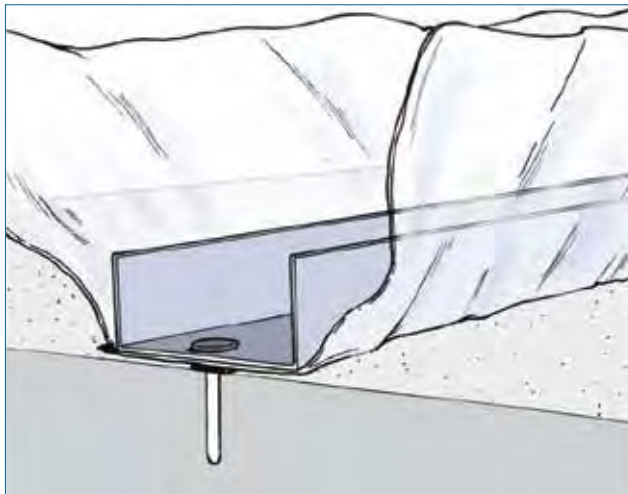
Fixation des rails au sol

Locaux secs

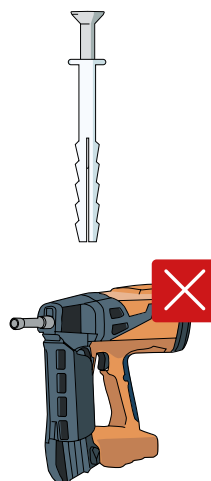
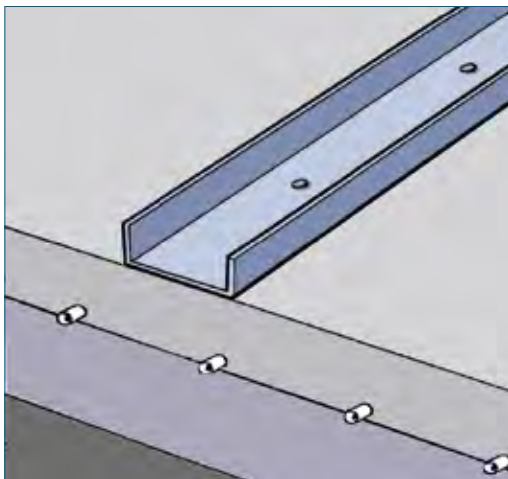
► **Dalle béton** avec sol mince collé



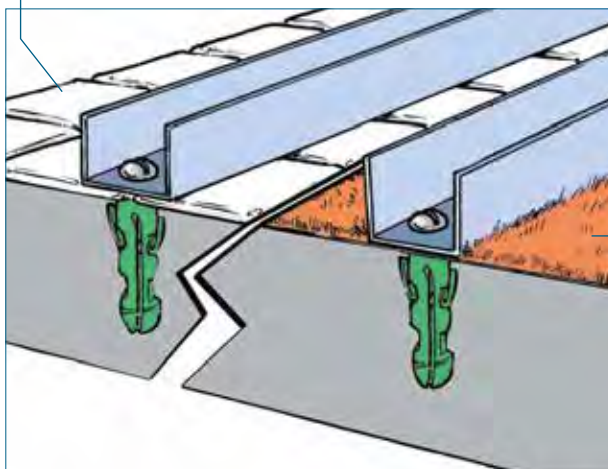
► **Dalle béton brut (avant chape)** : ne pas oublier le film polyéthylène sur le sol



Chape béton ou dalle béton rapportée



**Carrelage collé
ou scellé**



**Moquette
ou sol
plastique.**



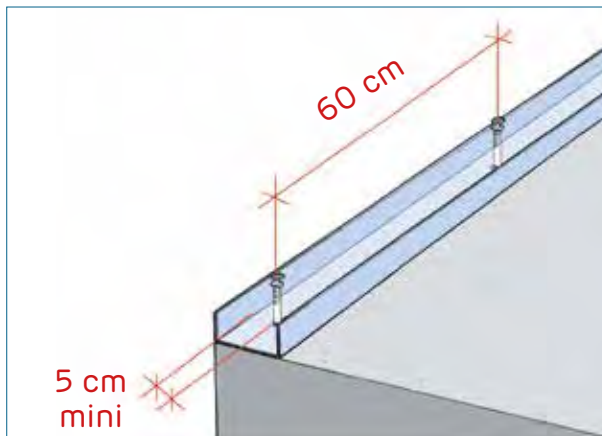
Le pistocellement ne doit pas être utilisé pour une fixation dans des supports fragiles.



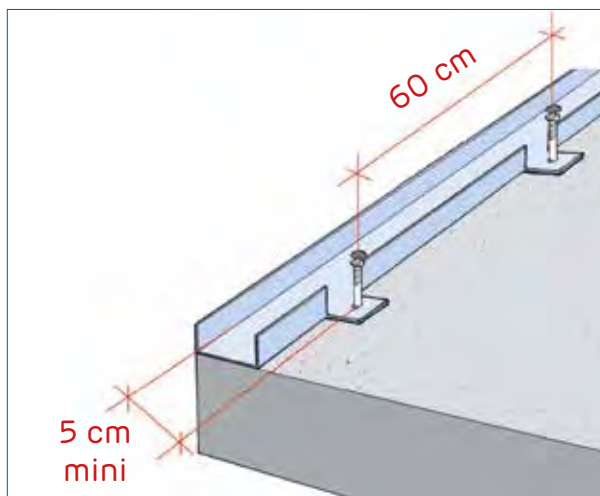
Cloison en bord de dalle

Fixation des rails

- **Solution avec**
Rail R62, R70,
Rail R90, Rail R100
Fixation dans le rail.



- **Solution avec**
Rail R48
Fixation déportée
en entaillant l'aile
des rails sur 4 cm
et en la rabattant.



Côté local, prévoir un parement constitué de 2 BA13 ou 1 BA18 .



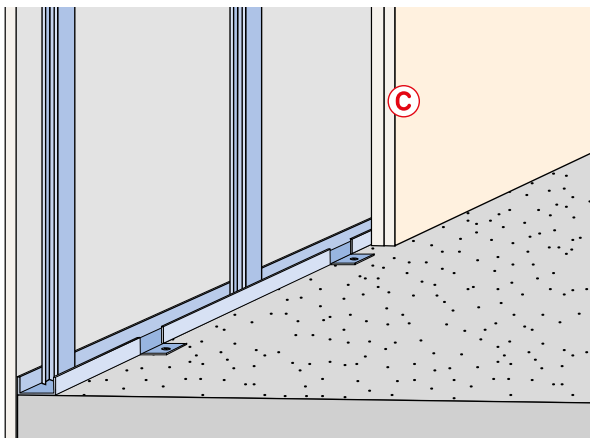
► Renforcement de la paroi :

> Parements simples en BA13 ou BA15

Renforcez la cloison par une des deux solutions suivantes :

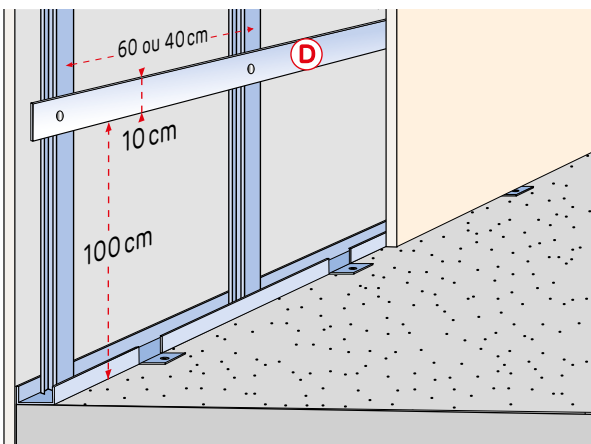
Solution 1 :

Ajout d'une BA13
coté interne (C)



Solution 2 :

Mise en place d'un
feillard de largeur
10 cm, à 1 m du sol,
par vissage, à l'aide
de vis PRÉGY RT 421
(D)

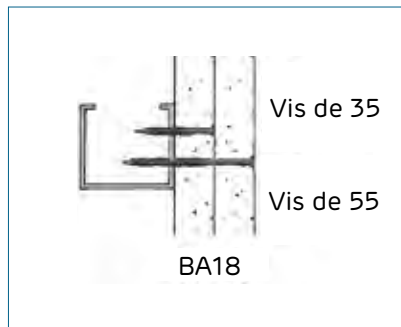
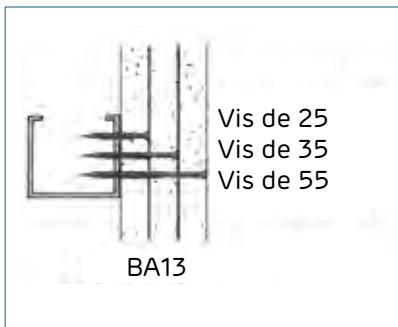
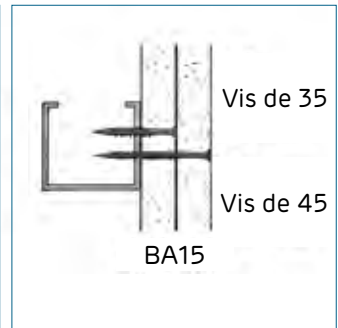
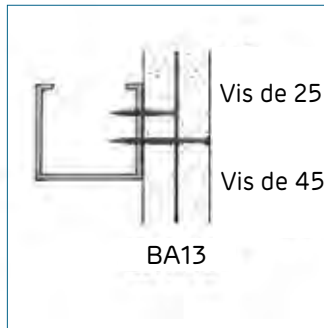
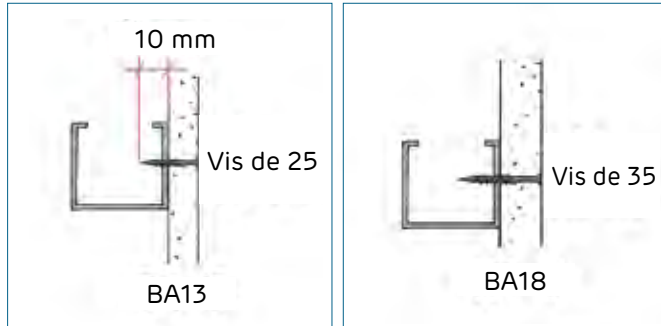


> Parements simples BA18 ou Parements doubles BA13

Ces cloisons ne nécessitent pas de renforcement du parement.

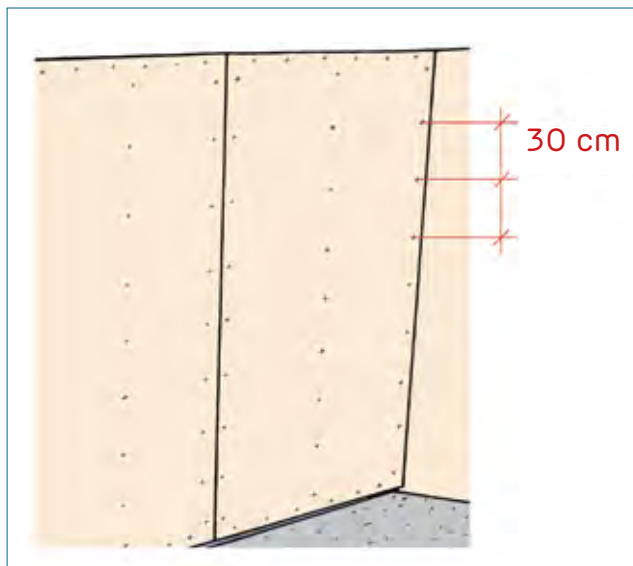
Longueur des vis

Les vis doivent pénétrer de 10 mm minimum dans l'acier.

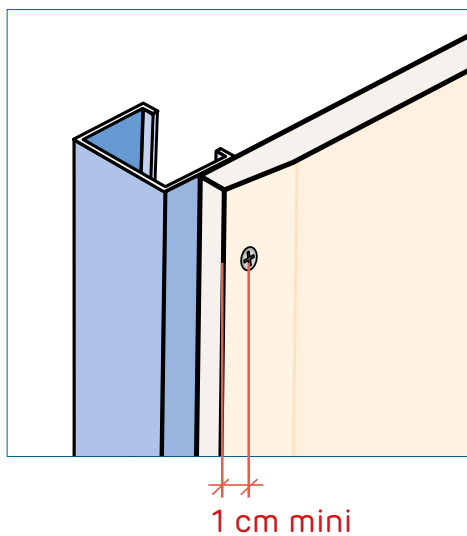


Entraxe des vis

- **Vissage des plaques** dans les montants et dans les rails tous les 30 cm.
Pour les plaques de 90 cm, l'entraxe de vissage est de 25 cm.



- **Les vis doivent être vissées** à plus de 1 cm du bord de la plaque.

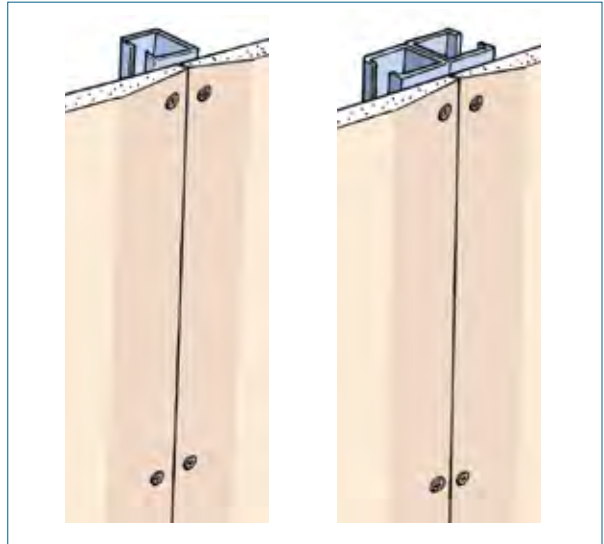




Vissage dans les montants

- ▶ Au droit d'un joint de plaques **les vis doivent se trouver face à face**.

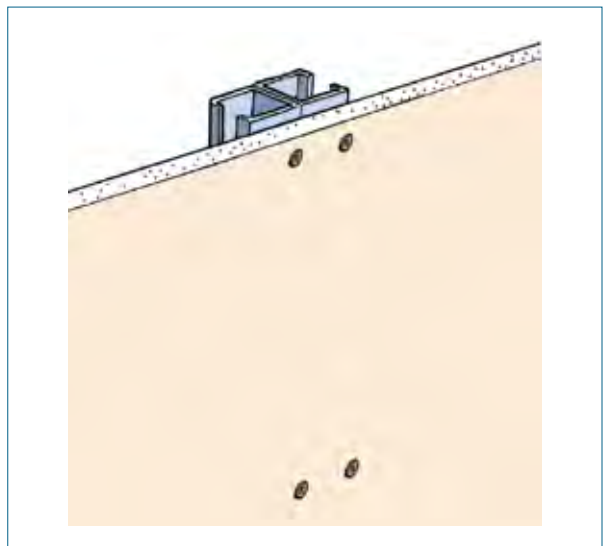
Ne pas laisser de jeu entre les plaques qui doivent se toucher.



- ▶ Quand les montants sont doublés, **vissez dans les deux montants même en milieu de plaque**.

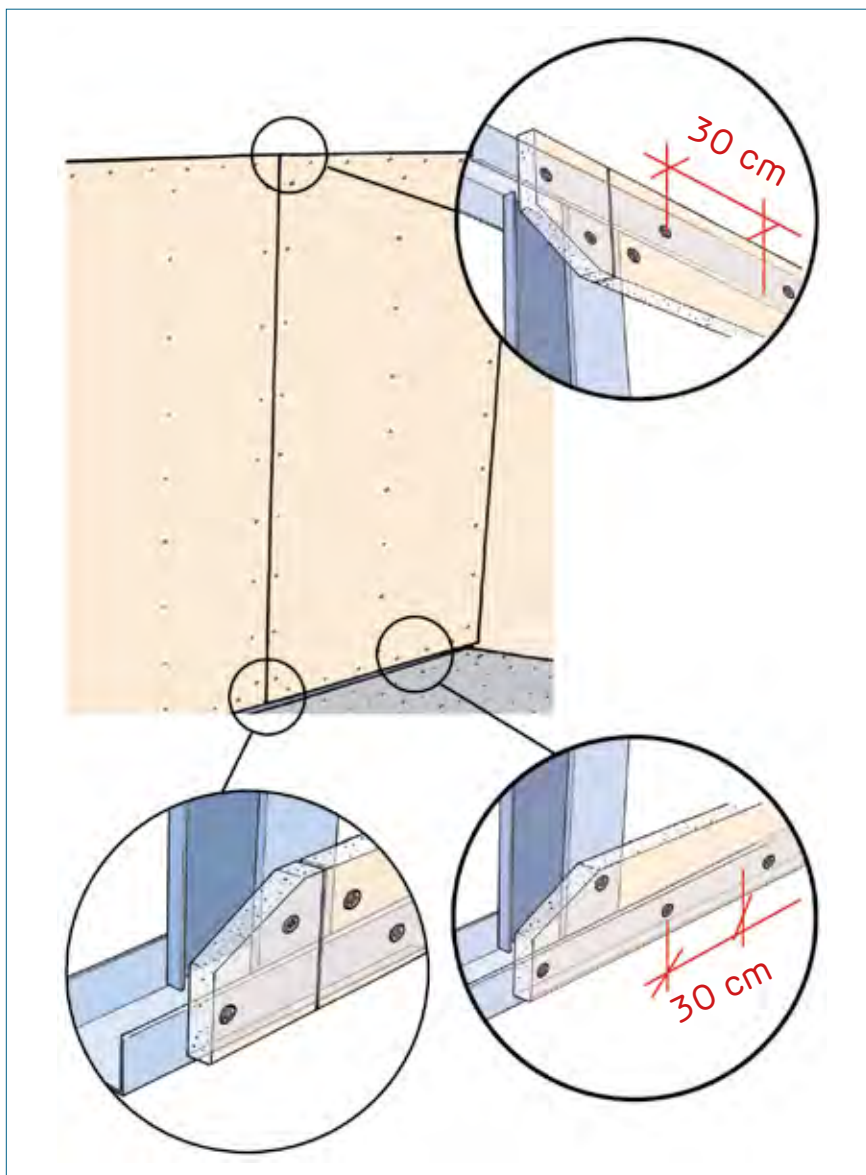


Le vissage en quinconce est interdit.



Vissage dans les rails

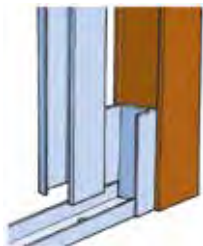
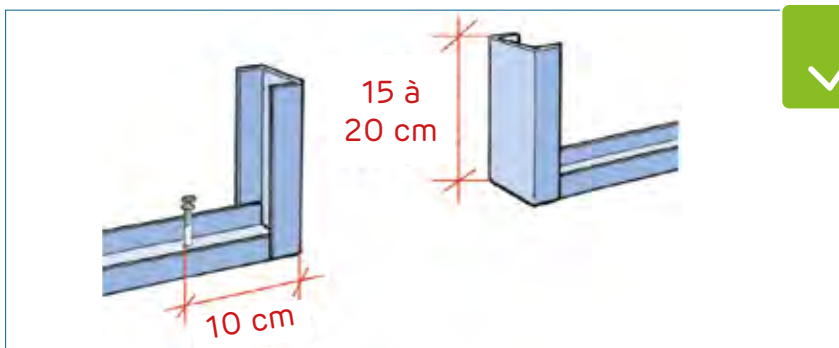
► **Vissage dans les rails** hauts et bas tous les 30 cm



Les portes légères

► Fixation du pied :

prévoir une remontée d'équerre du rail de part et d'autre de l'huissérie



> Huissérie bois :

fixez montant + rail par 2 vis TF 212

> Huissérie métal :

fixez montant + rail par 2 vis RT 421

Pour les huisseries métal, la remontée d'équerre peut être remplacée par une équerre soudée en pied.



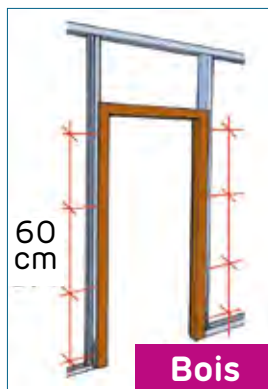
► Fixation des montants de part et d'autre de l'huissérie

> Huissérie bois :

par 2 vis TF 212
entraxe 60 cm.

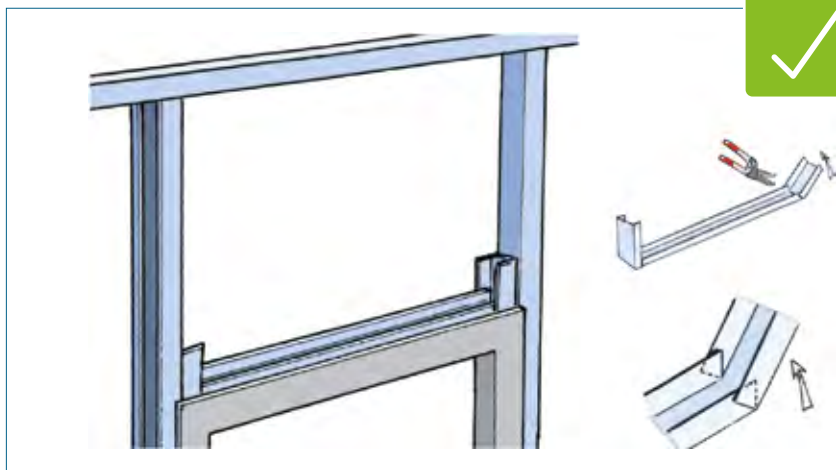
> Huissérie métal :

par vis RT 421
sur les trois
barrettes.



Réalisation de l'imposte

- Placez sur la traverse haute de l'huissérie un rail avec 2 remontées d'équerre

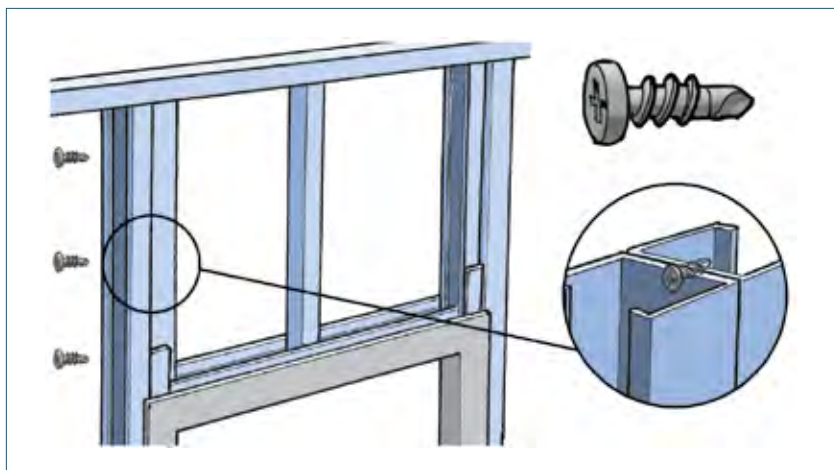


> **Huissérie bois** : par vis TF 212 à entraxe 60 cm.

> **Huissérie métal** : par vis RT421 sur les 2 barrettes (3 barrettes pour des largeurs >1m).

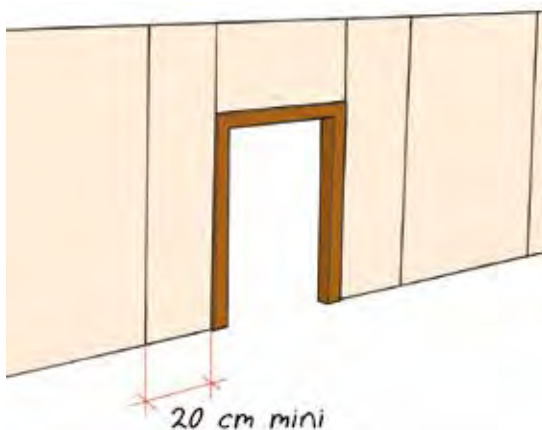
- **Doublez les montants** sur la hauteur de l'imposte

> Posez les plaques, joints verticaux décalés de plus de 20 cm du bord de l'huissérie. En imposte, prévoir l'ossature en conséquence.



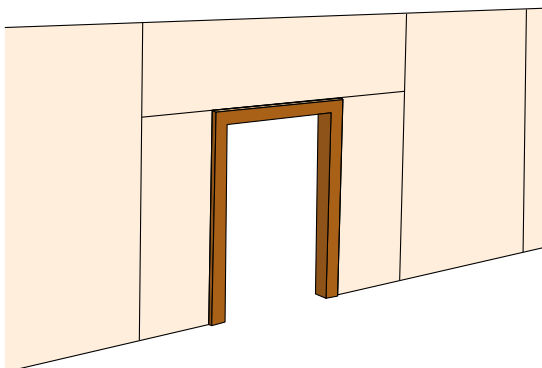
Pose des plaques en imposte

- > Le DTU 25.41 précise que le premier joint de plaque doit être à plus de 20 cm de l'huissierie (bois ou métal). Cependant, afin de limiter les risques de fissurations au joint, le SNIP conseille la pose «en drapeau» (joint non filant au droit des montants d'huissierie).

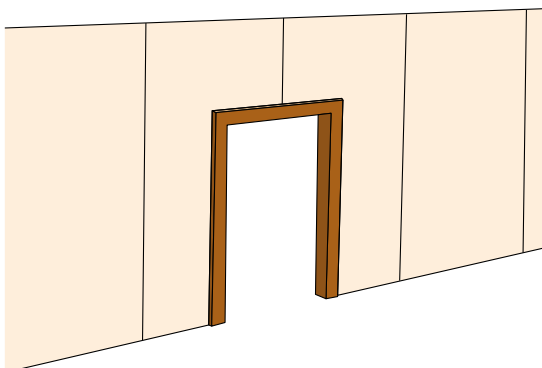


- > La pose des plaques à l'horizontale est acceptée au-dessus de l'huissierie.

NOUVEAU
DTU 25.41



- > Pose en drapeau (recommandation SNIP et Siniat).



la plaque de plâtre qui résiste à tout !

Solidroc®

Une seule plaque pour toutes les pièces de la maison



Résiste aux charges lourdes
formulation SOLID, pour la tenue des charges lourdes jusqu'à 200 kg* avec cheville.



Résiste aux chocs et impacts
cœur ROC Très Haute Dureté (Type I suivant EN 520), pour une durabilité renforcée de l'ouvrage.



Résiste à l'eau et l'humidité H1 - EN 520
pour une utilisation dans toutes les pièces de la maison.



Résiste aux bruits et sons
gain de 3 dB par rapport à une cloison standard.

(*) Poids total de l'élément fixé sur un parement simple peau SolidRoc avec 4 chevilles métalliques à expansion (type Spit CC6), alignées et espacées d'au moins 40 cm. Valable dans une configuration de charge en cisaillement (peu excentrée du support). Pour les cas de charges excentrées de plus de 10 cm du support, la résistance à la charge peut être réduite : en savoir plus sur www.siniat.fr ou nous contacter.

Un système complet garanti

Pour la réalisation de système de cloison et de contre-cloison en maison individuelle



Plaque de plâtre
Solidroc



Vis Roc
25 ou 35 mm



Enduit à joint
Siniat

SÉLECTION ARTISANS

maison individuelle, neuf ou rénovation





Cloisons alvéolaires **Prégylite**[®]

La cloison **Prégylite** est un panneau préfabriqué constitué de deux plaques de plâtre Prégyl collées sur un réseau alvéolaire.

Cette cloison de faible encombrement, facile à poser et économique sera privilégiée quand les critères acoustiques ne sont pas déterminants.



Travaux neufs et rénovation

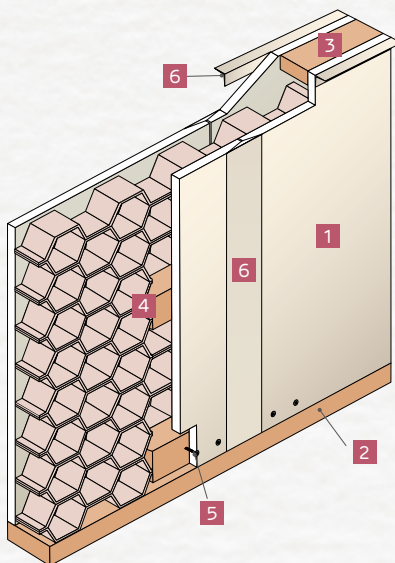
La gamme des panneaux Prégylite 50 mm :

- > Prégylite Std
- > Prégylite Déco
- > Prégylite hydro ou hydro déco :
obligatoire dans les salles de bain, celliers non chauffés, garages

Le panneau **Prégylite** est également très pratique pour la réalisation de placards, penderies, plans de travail...

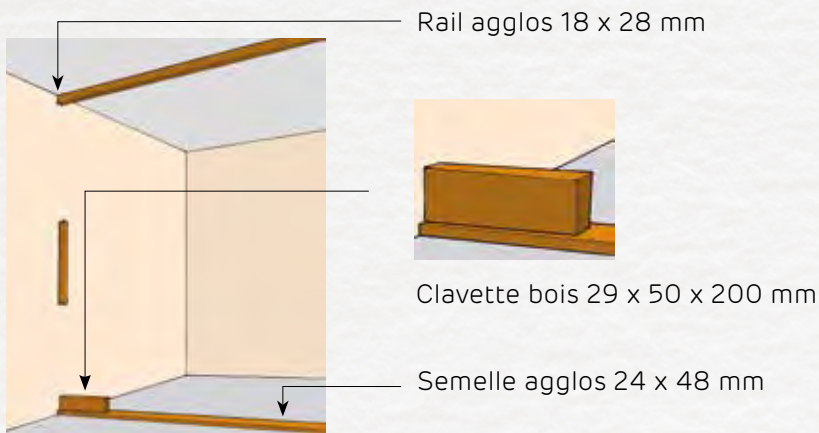


- 1 Panneau PRÉGYFAYLITE BA50
- 2 Semelle PRÉGYFAYLITE (24 x 48 mm)
- 3 Rail PRÉGYFAYLITE (18 x 28 mm)
- 4 Clavette PRÉGYFAYLITE (29 x 50 x 200 mm)
- 5 Vis PRÉGY TF 212 x 35
- 6 Enduit PRÉGY



Mes notes

Accessoires de l'ossature bois



Je quantifie mes besoins en produits

Quantitatif moyen au m² de cloison

Pour 1 m² de cloison (hauteur : 2,50 m)

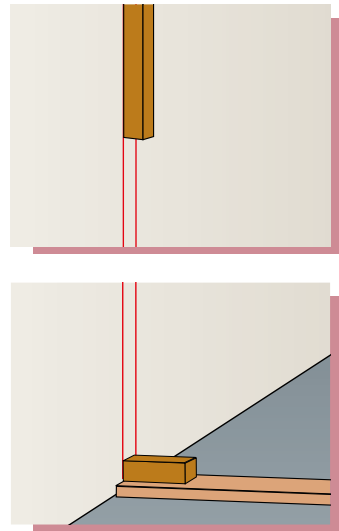
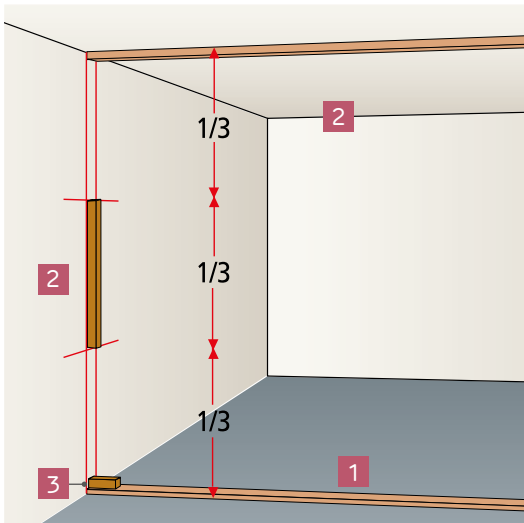
	Produits et accessoires	Quantités
Pour le montage de la cloison	Panneau Prégyfaylite BA50	1,05 m ²
	Semelle Prégyfaylite (24 x 48 mm)	0,45 m
	Rail Prégyfaylite (18 x 28 mm)	0,70 m
	Clavette Prégyfaylite (29 x 50 x 200 mm)	1 u
	Vis Prégy TF 212 x 35	8 u
	Enduit Siniat	0,45 kg (*)
	Bande à joint Siniat	3 m
Pour chaque huisserie	Prégycolle 120	0,10 kg
	Potelet Prégyfaylite (29 x 40 mm)	4,50 m
	Clavette Prégyfaylite (29 x 50 x 200 mm)	8 u

(*) Valeur pour un enduit en poudre. Pour un enduit prêt à l'emploi, prévoir 0,45 kg/m².

Les grands principes

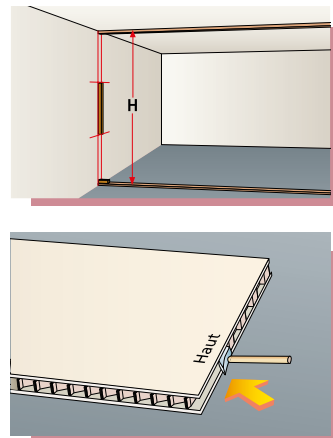
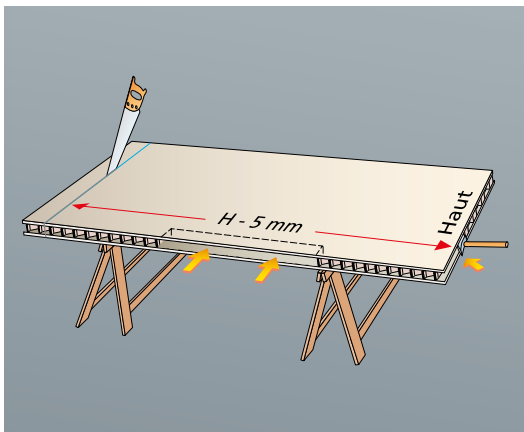
1 Traçage de l'ossature

- > Après traçage de l'implantation de la cloison, fixez les semelles **1**, les rails **2** et les clavettes en bois **3**.



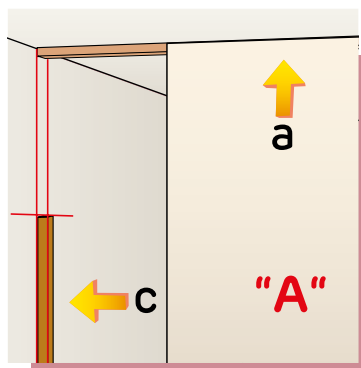
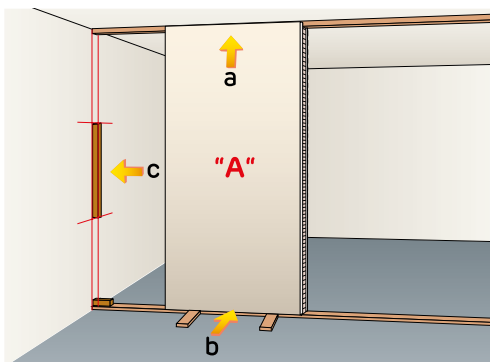
2 Préparation des panneaux

- > Coupez les panneaux à la hauteur semelle/plafond diminuée de 5 mm.
- > Dégarnissez le réseau pour libérer de l'espace pour les rails et les clavettes.



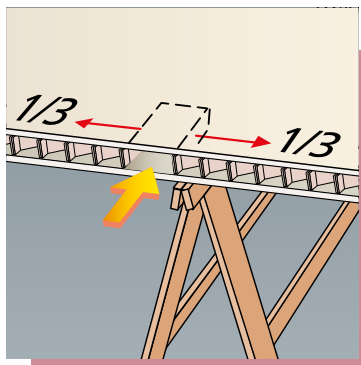
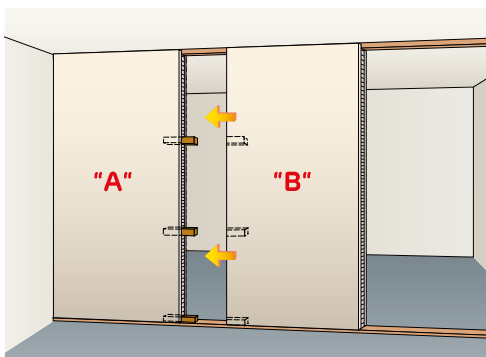
3 Pose du premier panneau

- a > Encastrez le panneau "A" dans le rail du plafond à l'aide de 2 morceaux de semelle au sol.
- b > Reposez-le sur la semelle fixée au sol.
- c > Poussez le panneau contre le mur de départ.



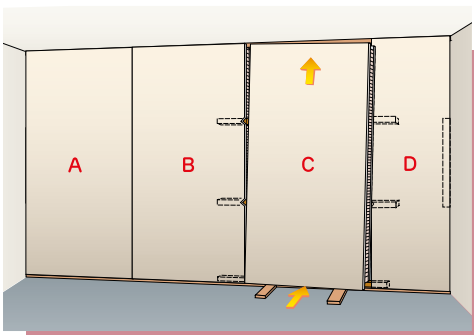
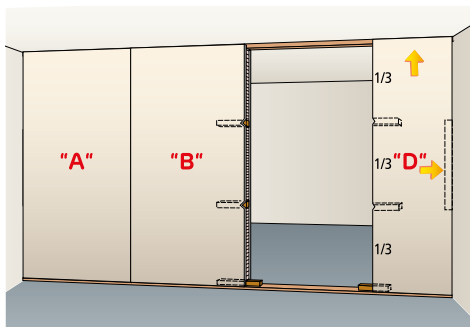
4 Pose des panneaux suivants

- > Positionnez et vissez les clavettes de jonction dans le panneau "A".
- > Mettez en place le panneau "B".



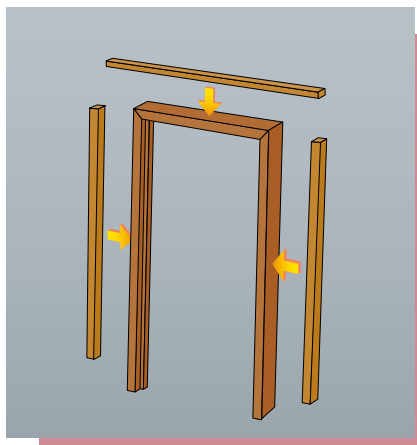
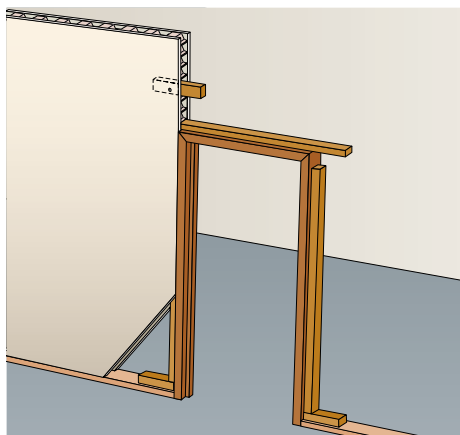
5 Pose du dernier panneau

- > Préparez et découpez le panneau "D" à la largeur désirée et posez le bord coupé contre la paroi.
- > Rentez les 4 clavettes complètement dans les panneaux "B" et "D".
- > Positionnez le panneau "C" en l'encastrant dans le rail du plafond, puis en le posant sur la semelle.
- > Faire coulisser les clavettes dans le panneau "C" et vissez.

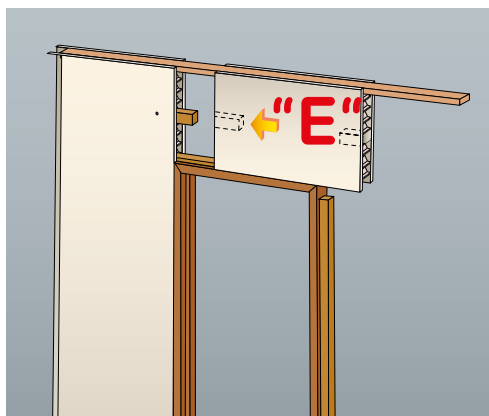
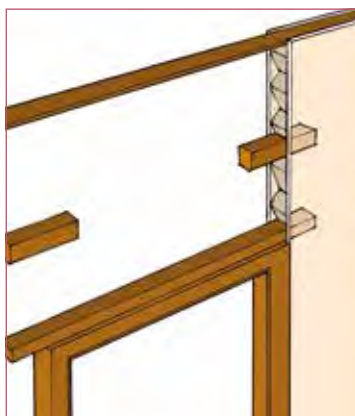


6 Jonction avec les huisseries

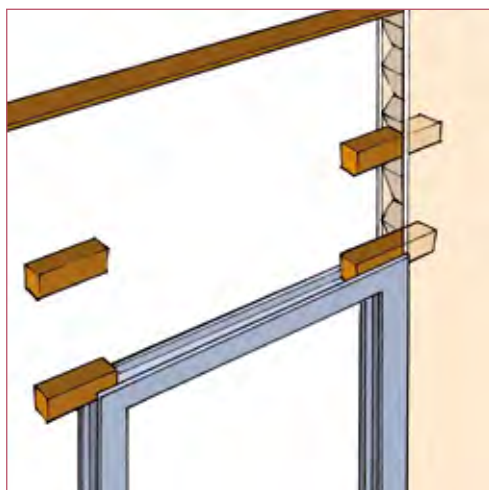
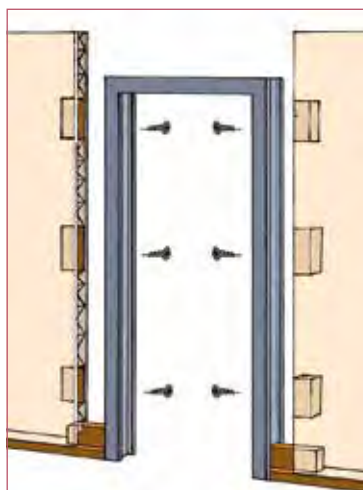
- > Fixez un potelet tout autour de l'huissérie.
- > Fixez la clavette d'imposte.
- > Découpez et positionnez l'imposte à l'avancement "E".



■ Huissérie bois

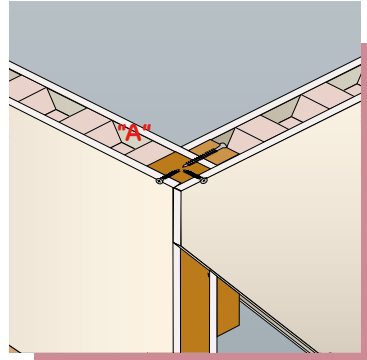
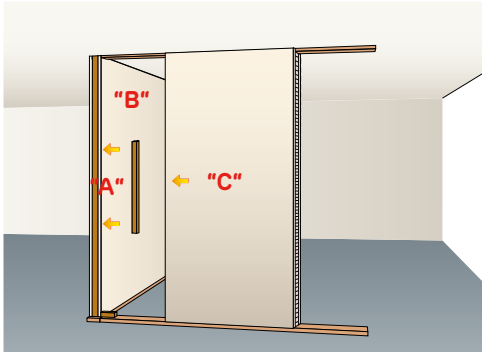


■ Huissérie métallique



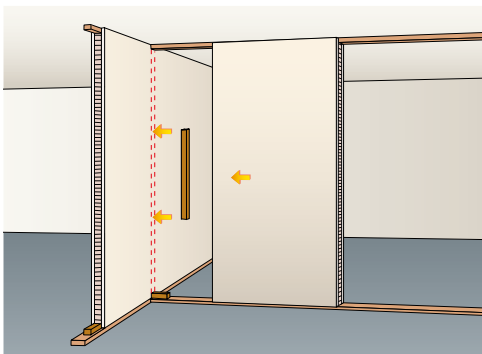
7 Jonction d'angle

- > Encastrez et vissez un tasseau "A".
- > Vissez le rail "B" (1/3 de la hauteur).
- > Posez le panneau "C" (parement intérieur découpé).



8 Jonction entre deux cloisons

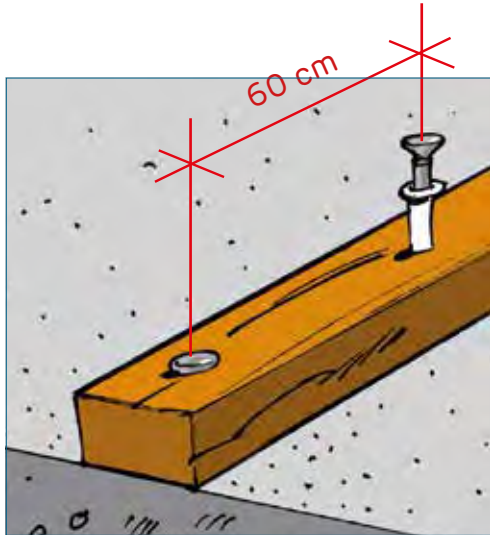
- > Collez/vissez le rail sur la cloison de départ.



Fixation des semelles

Au sol

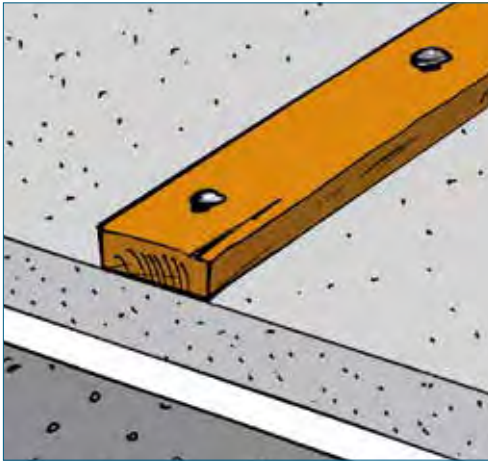
► **Dalle béton** avec sol mince collé



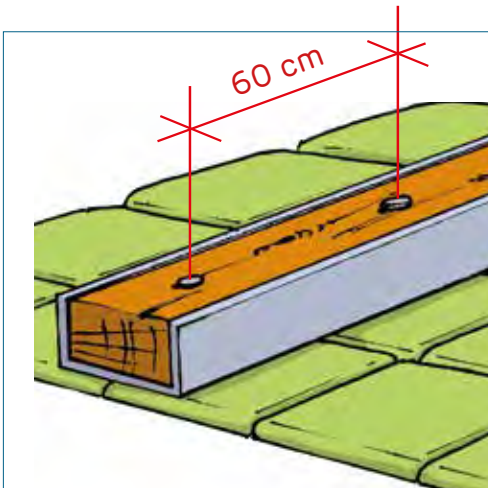
► **Dalle béton brut (avant chape)** : ne pas oublier le film polyéthylène sur le sol



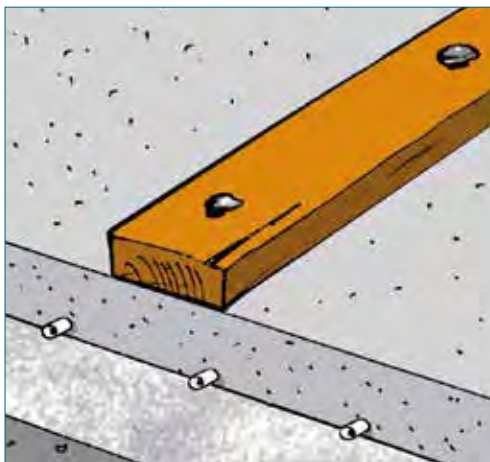
► **Chape béton** ou dalle béton rapportée



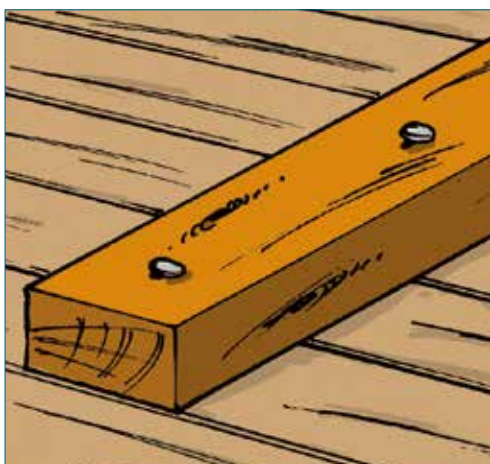
► **Carrelage collé** ou scellé
Moquette ou sol plastique



► **Chape** avec canalisations incorporées
Dalle précontrainte



► **Plancher bois**



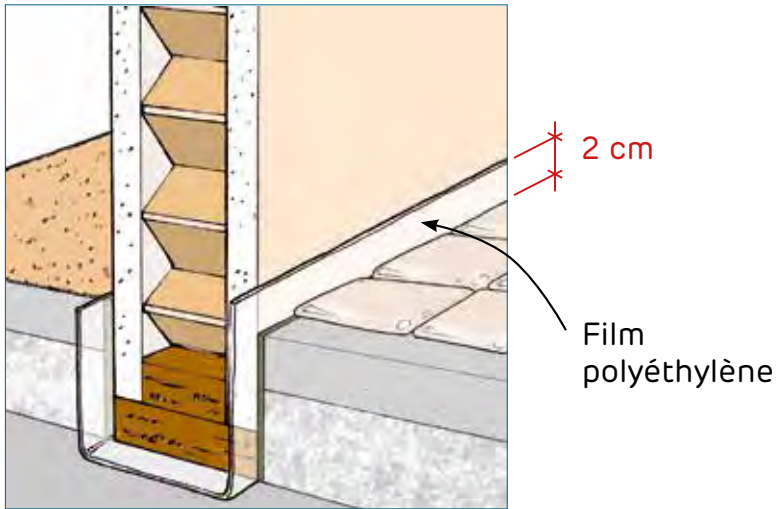
Le pistoccelllement ne doit pas être utilisé pour une fixation dans les supports fragiles.



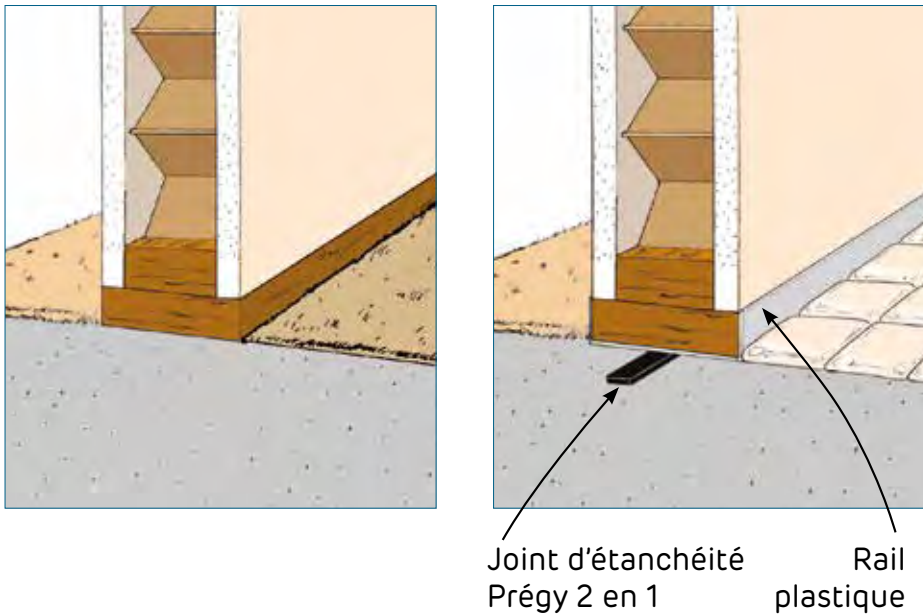
Jonction au sol

Locaux secs

Sol brut

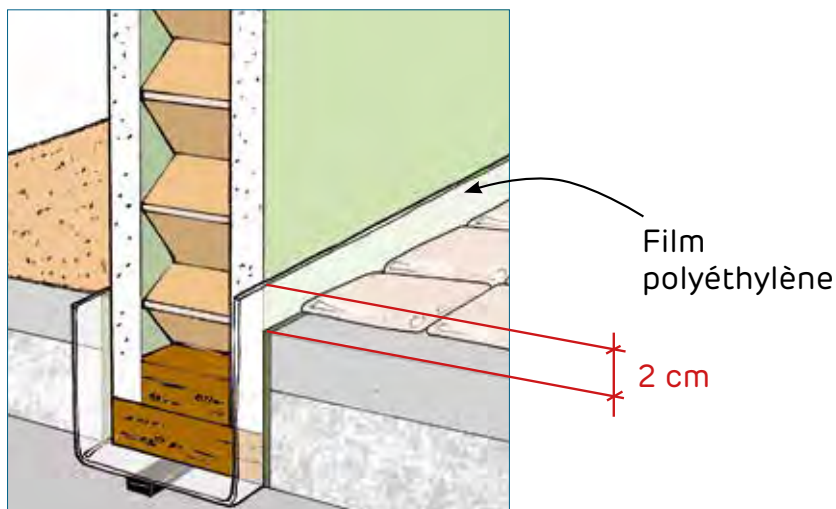


Sol fini

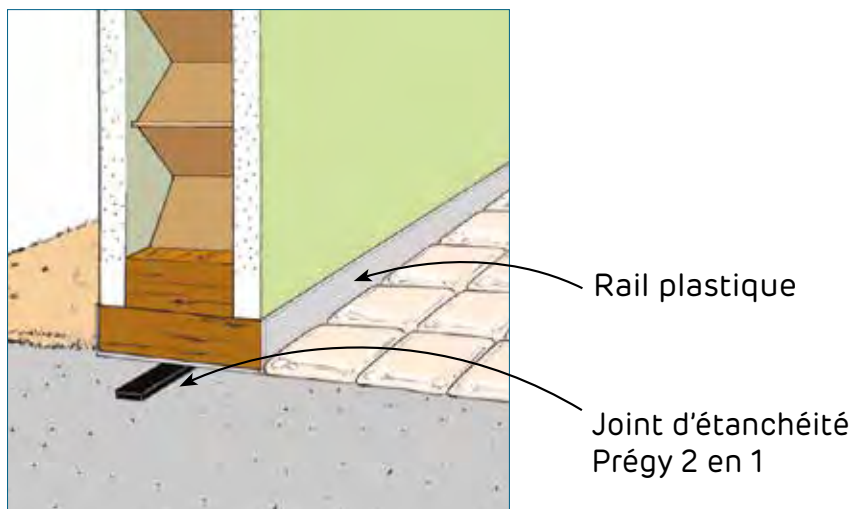


Locaux humides

► Sol brut



► Sol fini

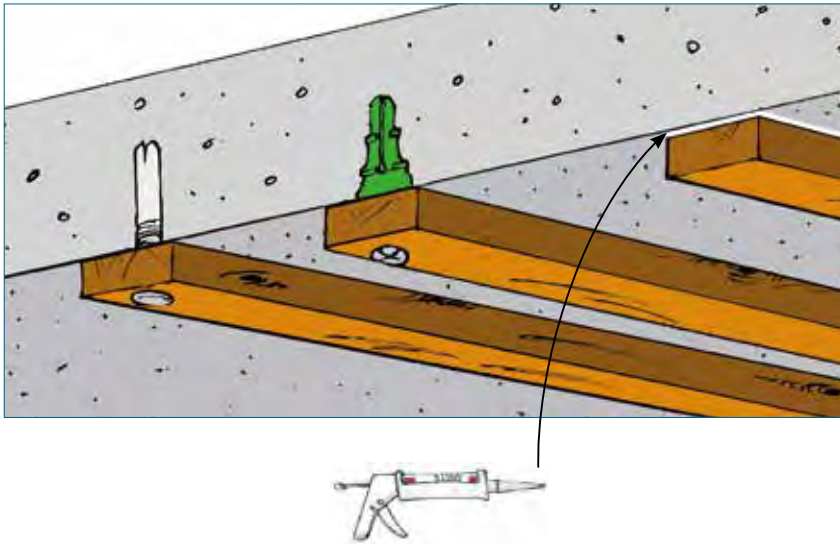


Plaque **Prégydro** :
obligatoire en salle de bains, conseillée en cuisine, WC.



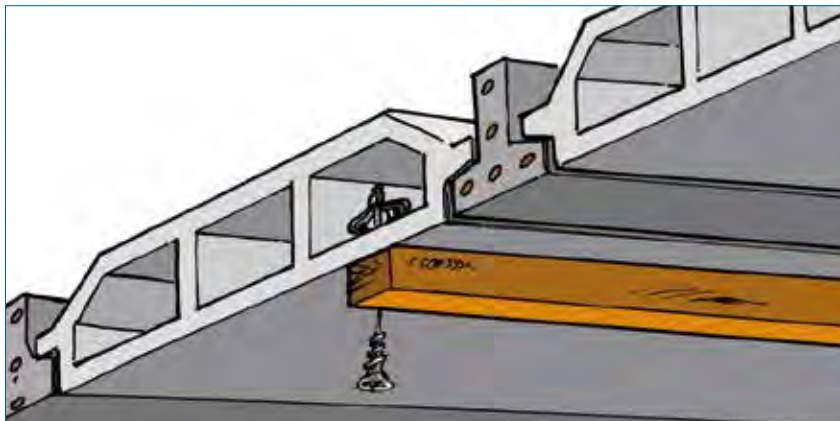
Fixation des rails sous plancher

► Sous une dalle de béton pleine



► Sous un plancher poutrelles et hourdis

> Cheville + vis dans les hourdis.



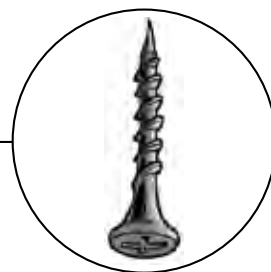
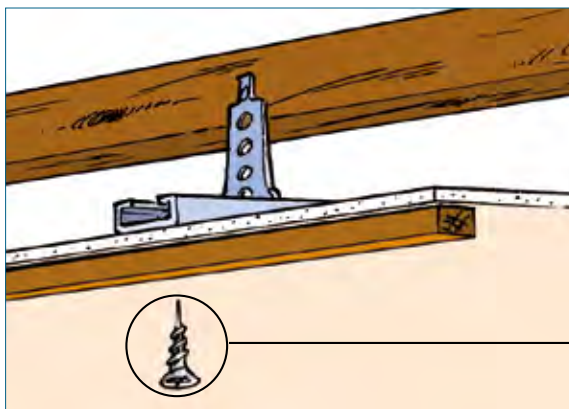
Espacer les points de fixation tous les 50 à 60 cm maximum ou réaliser un cordon de colle continu.



Fixation des rails sous plancher Prégymétal

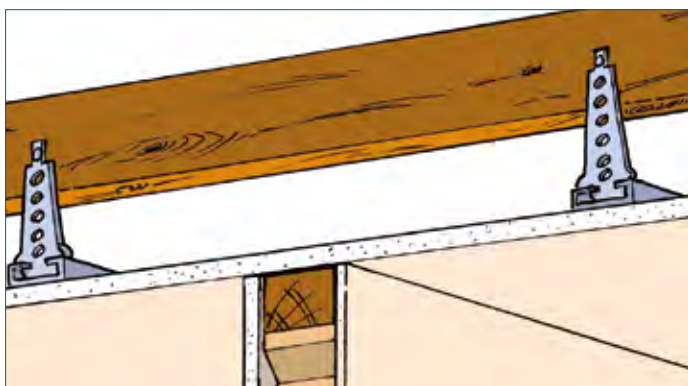
► Cloison perpendiculaire à l'ossature du plafond

> Le rail haut est vissé dans l'ossature.



► Cloison parallèle à l'ossature du plafond

> Le rail haut est collé sous la plaque.



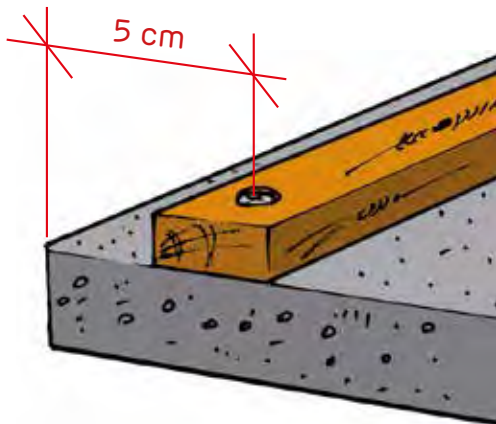
Le rail peut aussi être chevillé avec des chevilles espacées de 60 cm maximum.



Ne jamais visser les rails dans les plaques. Ça ne tient pas!

Cloisons en bord de dalle

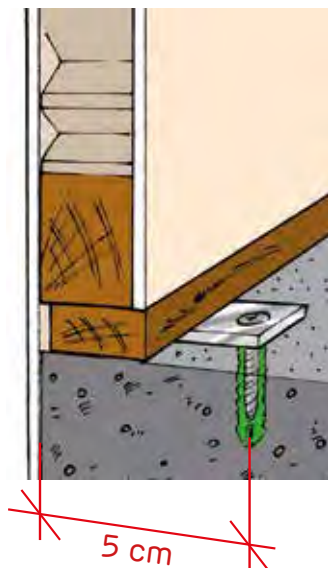
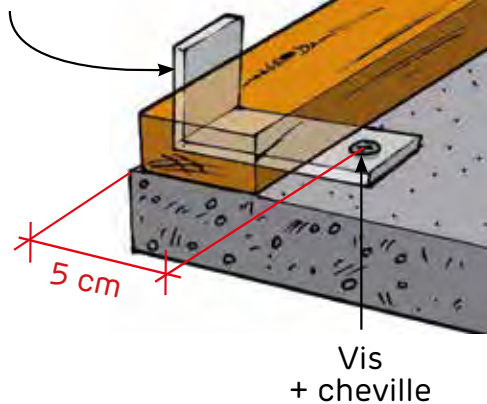
- Avez la semelle **à plus** de 5 cm du bord de dalle :
fixez la semelle par une vis + cheville tous les 60 cm.



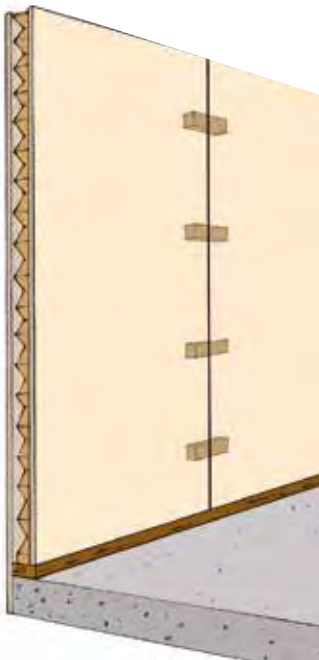
- Avez la semelle **à moins** de 5 cm du bord de dalle :
fixez la semelle par équerre, vis + cheville tous les 60 cm.

Si la plaque de plâtre passe devant le nez de dalle, réduire la largeur de la semelle de 11 mm.

Equerre vissée
sous la semelle



► Prévoir 4 clavettes en partie courante.



SÉLECTION ARTISANS

maison individuelle, neuf ou rénovation





Cloisons en carreaux de plâtre PF3

Les carreaux de plâtre **PF3** permettent un assemblage facile pour réaliser des aménagements intérieurs (cloison, placard, bar, tablier de baignoire, etc) dans un matériau sain, recyclable, performant au feu et à l'eau, massif et robuste. C'est un matériau prêt à peindre, tapisser ou carreler...

La mise en œuvre des carreaux de plâtre **PF3** est extrêmement simple et rapide et permet d'avoir un support prêt à peindre, à tapisser ou à carreler.

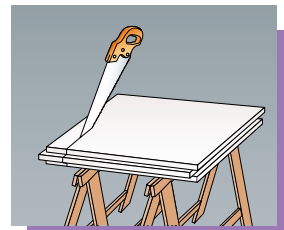
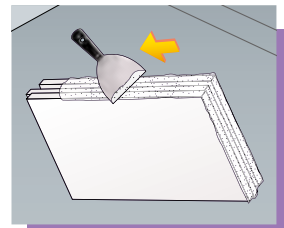
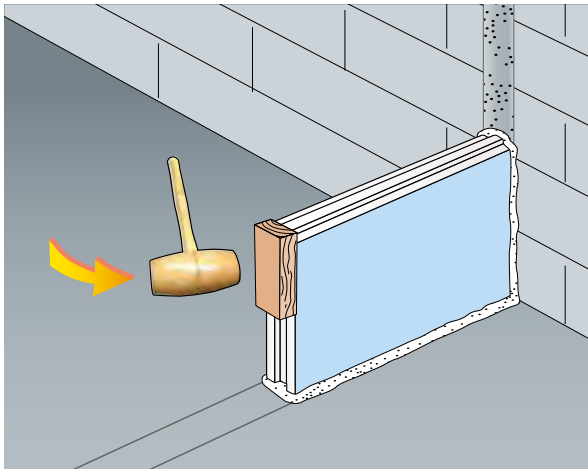
1 Outillage

> Outils nécessaires pour monter les carreaux de plâtre PF3



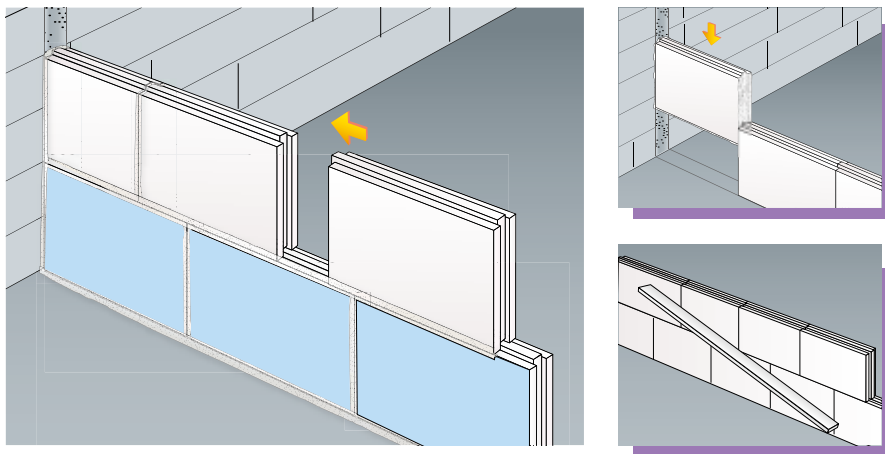
2 Pose du 1^{er} carreau

- > Après dépoussiérage, encollez largement la rainure basse du 1^{er} rang en carreaux PF3.
- > Positionnez et serrez le carreau PF3 au sol.
- Cuisine, WC : 1^{er} rang PF3 Hydro.
 - Salle de bain : PF3 Hydro toute hauteur.
 - Sur sol ancien : lisse bois ou socle béton.



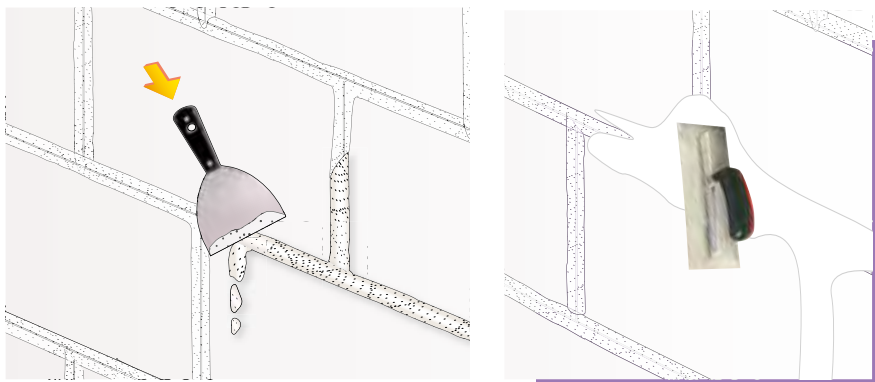
Pose des rangs suivants

- > Encollez les carreaux PF3 régulièrement et posez-les à joints croisés.
- > Réglez l'alignement une fois le 2^e rang posé et continuez la pose.



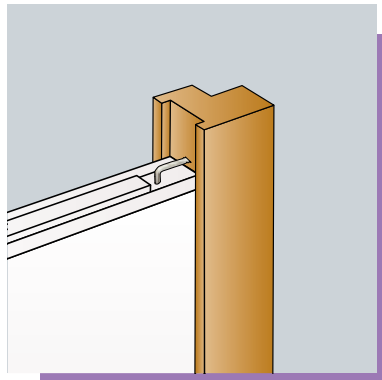
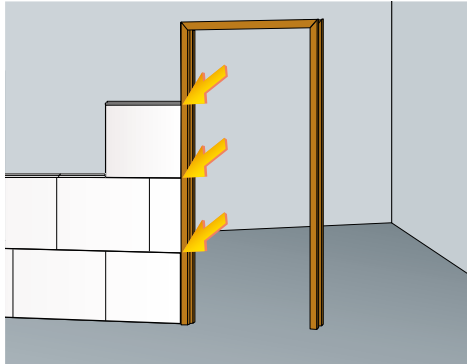
Traitement des joints

- > Attendez que le joint déborde sous l'effet du poids des rangs suivants. Ce n'est qu'après le début du durcissement de la colle que vous pourrez couper l'excédent.
- > La finition des joints s'effectue avec un léger surfaçage à la colle fraîchement gâchée.



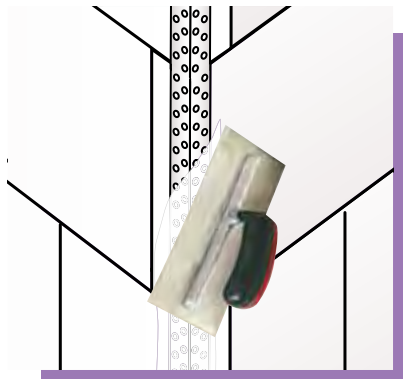
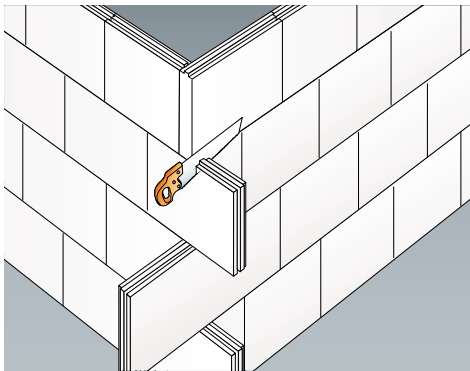
5 Jonction avec les huisseries

- > Bourrez soigneusement de colle PF3 le vide entre l'huissérie et le carreau PF3.
- > Fixez une patte à scellement à chaque jonction de carreau PF3.



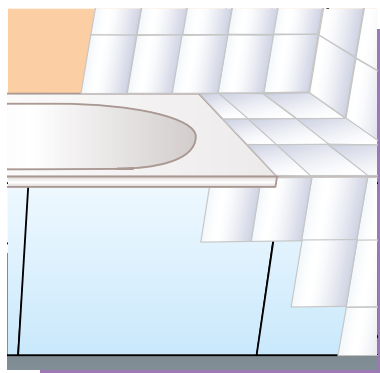
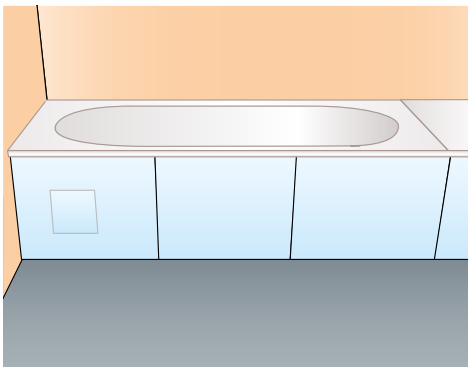
6 Jonction d'angle

- > Montez les carreaux entrecroisés.
- > Découpez à la scie les carreaux dépassants.
- > Protégez la jonction par une cornière renfort d'angle posée à la colle PF3.



7 Habillage de baignoire

- > Découpez les carreaux PF3 Hydro aux dimensions souhaitées.
- > La finition se pose directement sur le carreau.



La colle PF3 s'utilise aussi pour enduire et lisser la cloison en carreaux de plâtre PF3 et pour reboucher des trous éventuels.

Le carreau PF3 version hydrofugée est également très pratique pour l'habillage de baignoires, parois de douches, la réalisation de jambages dans les salles de bain ou cuisines.



PF3 Blocage

- > Rigidité de l'ouvrage
- > Très faible retrait
- > Gros rebouchage

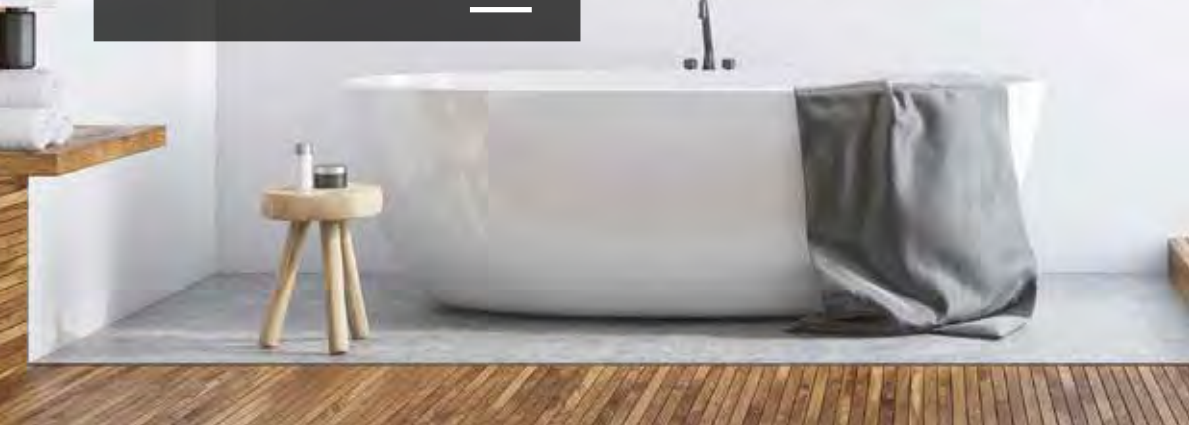


PF3 Colle enduit

- Temps de séchage rapide : 1h30
- > Glisse rapide
 - > Faible retrait
 - > Fort pouvoir collant

SÉLECTION ARTISANS

maison individuelle, neuf ou rénovation





Cloisons en **milieu humide**

En habitation et en milieu professionnel, les pièces ayant un point d'eau ainsi que celles qui ne sont pas chauffées, comme les garages, les réserves, les caves ou les celliers, sont soumises à une réglementation. Des plaques de plâtre hydrofuges doivent être posées pour éviter tous risques de désordres ultérieurs.

Zoom sur...

3 plaques recommandées en milieu humide



Solidroc®

la plaque de plâtre ultra résistante aux **charges lourdes**, aux **chocs**, à **l'humidité** et aux **bruits**



Prégrywab®

la plaque orange exclusive pour les pièces à **fortes contraintes d'humidité et de condensation**



Prégydro™

la plaque verte, **6 fois plus résistante à l'humidité** qu'une plaque standard

Enduits et accessoires **Système Prégrywab**



Prégrywab' Liss Prêt à l'emploi

Enduit Joints séchage
Prêt à l'emploi (PE)



Vis Prégrywab 500h



Bande grille de verre Prégrywab



Ossature Prégrywab En acier galvanisé Z 275

La réglementation des pièces humides pour cloisons et doublages en logement

- > Pour l'habitation, la réglementation distingue deux catégories de pièces humides, dans lesquelles les plaques de plâtre hydrofugées PRÉGYDRO sont obligatoires (locaux EB+ privés) ou conseillées (locaux EB).
- > Cependant, même dans un logement individuel, certaines pièces, en raison de leur forte exposition, peuvent être considérées comme "EB+ collectif".
Pour ces cas de figure, Siniat a développé le système Prégrywab.

Prégydro ou Solidroc	Cuisine, WC	EB
Prégydro ou Solidroc	Cellier non chauffé, garage	EB + p
Prégydro ou Solidroc	Salle de bain	EB + p
Prégywab	Douche à l'italienne absence de receveur de douche et présence d'un siphon de sol	EB + p
Prégywab	Salle de bain douche avec jet hydro massant	EB + c
Prégywab	Plafonds extérieurs abrités (porches, auvents, préaux, balcons...)	
Prégywab	Piscine intérieure	EC

Classification des locaux :
EB = moyennement humide

EB+p = humide privatif
EB+c et EC = humide collectif

Dans les zones inondables, les plaques **Prégywab** sont recommandées par les assureurs.
Autre avantage : **Prégywab** est classée Haute Dureté («HD»), plus résistante aux chocs.

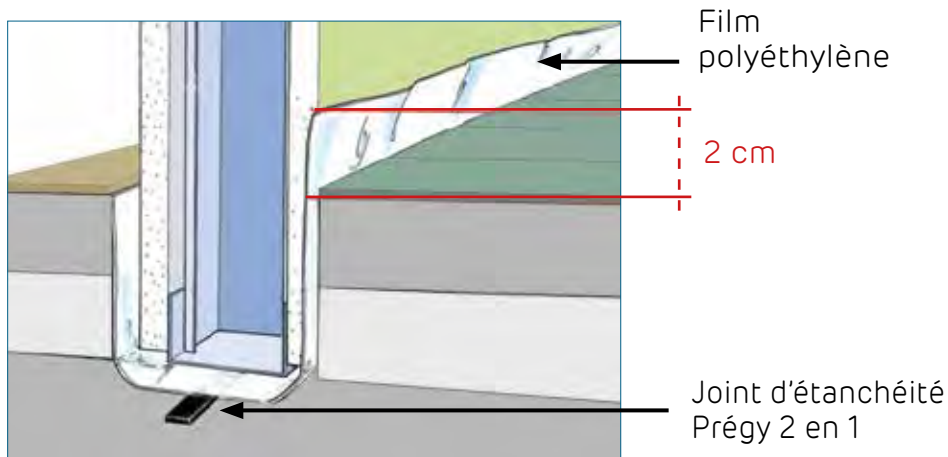


Posez vos questions directement par mail
conseilpro@siniat.com

Cloisons et doublages sur ossature

Locaux humides (EB+ privatifs)

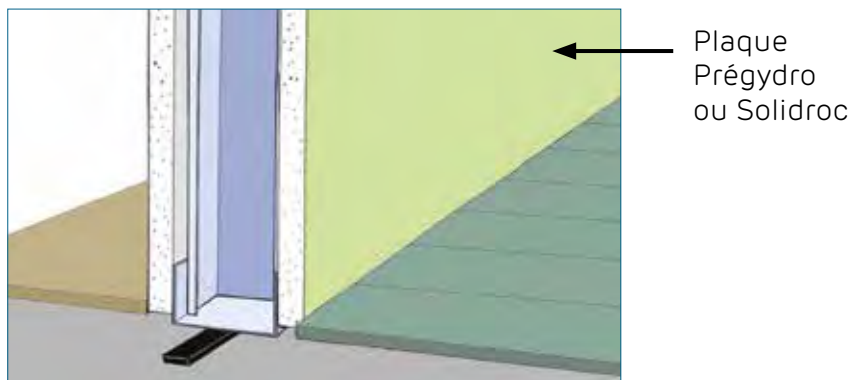
- **Pose sur sol brut** (avant chape) :
ruban mousse (Prégy 2 en 1) + polyéthylène.



Le film polyéthylène doit dépasser le niveau du sol fini de 2 cm.

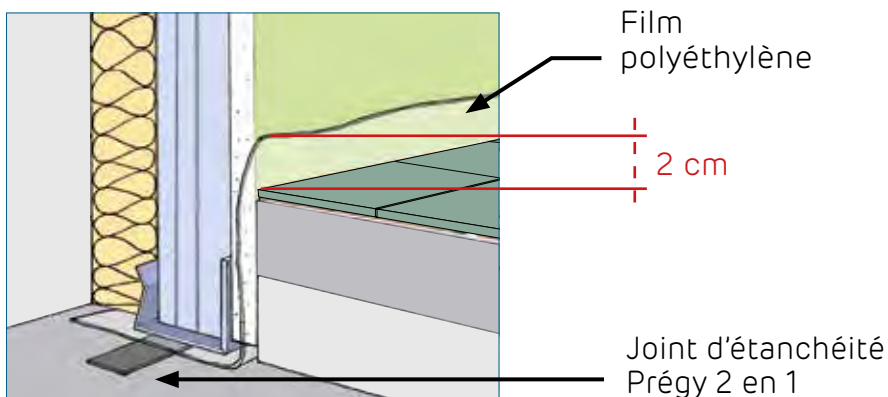


- **Pose sur sol fini** (après chape) :
ruban mousse imprégnée.





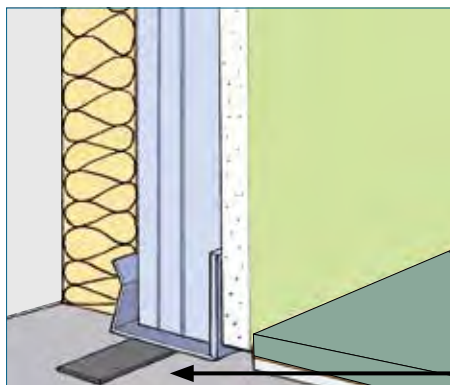
- **Pose sur sol brut** (avant chape) :
Ruban mousse (Prégy 2 en 1) + polyéthylène.



Plaque **Prégydro** classée H1 :
Obligatoire en salle de bains, conseillée en cuisine, WC.



- **Pose sur sol fini**



Pose des montants :

à entraxe 40 cm pour les cloisons et contre-cloisons à parement simple BA13 et BA15 lors d'une finition carrelage, si les carreaux sont supérieurs à 1600 cm² (ex : supérieur à 40 x 40 cm).

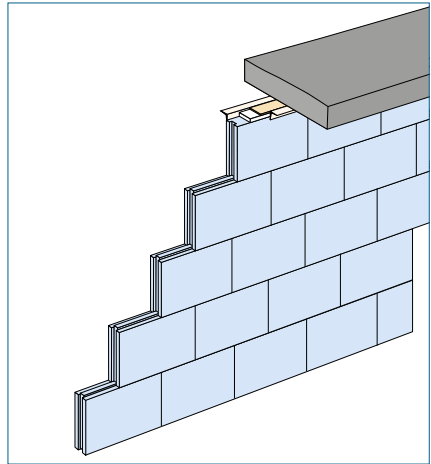
Joint d'étanchéité
Prégy 2 en 1

Jonction au sol carreaux de plâtre et doublages collés

Locaux humides

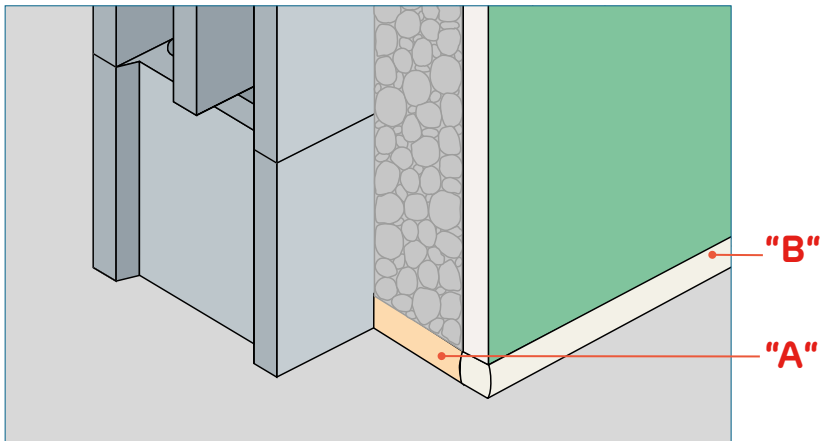
► Cloisons en carreaux de plâtre PF3

- > Dans toutes les pièces sèches ou moyennement humides réalisez le 1^{er} rang en carreau PF3 Hydro.
- > Dans les pièces humides, posez les carreaux PF3 Hydro sur toute la hauteur de la cloison.



► Doublages isolants collés Prégyltherm et Prégymax

- > Utilisez un doublage hydro.
- > Calfeutrez le pied du doublage avec de la laine minérale ou de la mousse polyuréthane "A".
- > Déposez un joint souple (mastic acrylique) sous la plaque Prégydro de parement du doublage "B".



La plaque de plâtre indispensable dans les pièces très humides

PrégYWab

En cloison, contre-cloison et plafond



la plaque orange exclusive pour les pièces à **fortes contraintes d'humidité et de condensation**



Une plaque anti microbienne

- Haute résistance au développement des moisissures
- Haute résistance aux projections d'eau
- Suppression de la SPEC obligatoire dans les locaux humides
- Haute dureté : unique solution pour la pose de grands carreaux 60 x 60 cm

Un système complet garanti

Double action qui détruit :

- les moisissures
- les bactéries



Plaque de plâtre PrégYWab



Vis PrégYWab



Enduit à joint PrégYWab PE

SÉLECTION ARTISANS

maison individuelle, neuf ou rénovation



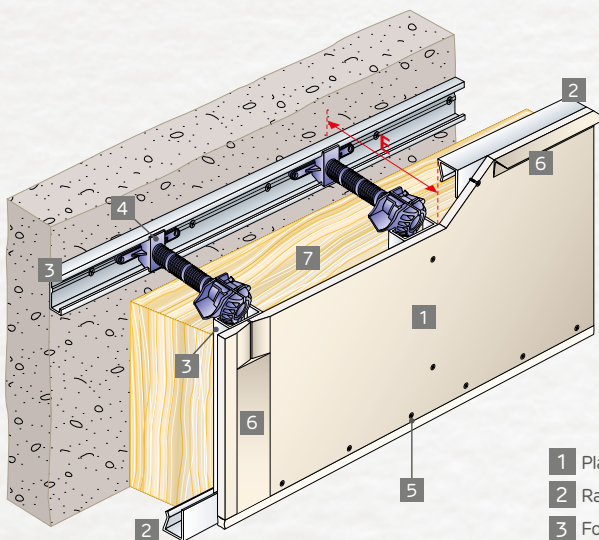


Isoler des murs avec un doublage sur ossature métallique

Le système sur ossature métallique **Prégymétal** permet de réaliser des doublages sur murs neufs ou anciens (défaut de planéité, friabilité du support, murs dégradés...).

► Je prends connaissance du système ◀ de doublage sur ossature métallique

- > On incorpore généralement un isolant entre la contre-cloison et le mur, pour en améliorer les performances thermiques et/ou acoustiques. Le vide de construction permet également l'incorporation des canalisations et gaines électriques.
- > Possibilité de doubler des murs de grande hauteur.
- > Notre gamme de plaques de plâtre SINIAT offre un grand choix de plaques de parement pour répondre à toutes les configurations de l'habitat.



- 1 Plaque Prégyp BA13 (largeur 120 cm)
- 2 Rail contre-cloison Prégymétal
- 3 Fourrures PrégymétaL S47
- 4 Appui intermédiaire
- 5 Vis Prégyp TF 212 x 25 (1^{er} parement)
- 6 Bande pour joint Siniat
- 7 Isolant (option)

► Je quantifie mes besoins en produits ◀

Quantitatif moyen au m² de cloison

Pour 1 m² de cloison (hauteur : 2,50 m)

Produits et accessoires	Quantités
	Parement simple BA13
Entraxe des fourrures	⌘ 60 cm
Plaque Prégyp BA13 (largeur 120 cm)	1,05 m ²
Rail contre-cloison Prégymétal	0,90 m
Fourrure Prégymétal S47	2,10 m
Appui intermédiaire ou appui Clipstar	1 u
Vis Prégyp TF 212 x 25 (1 ^{er} parement)	14 u
Vis Prégyp RT 421	2 u
Enduit Siniat	0,35 kg *
Bande à joint Siniat	1,80 m
Isolant (option)	1,05 m ²

* Valeur pour un enduit en poudre. Pour un enduit prêt à l'emploi, prévoir 0,50 kg/m².

Doublage collé ou doublage sur ossature métallique ?

Quand l'état du mur à doubler ne permet pas le collage, le doublage sur ossature métallique est à privilégier par rapport au doublage isolant collé.

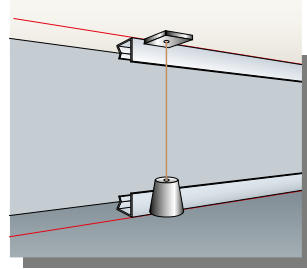
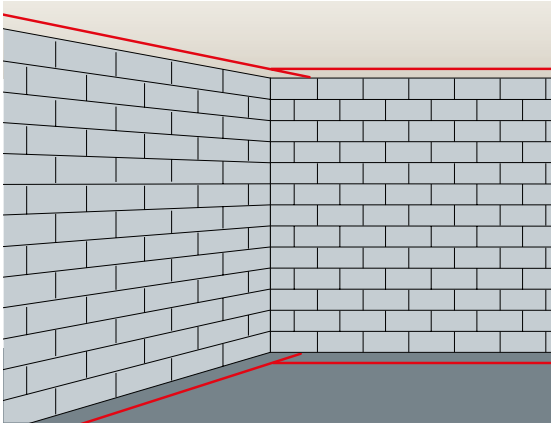


Mes notes

Les grands principes

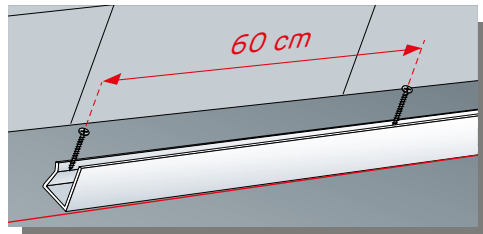
1 Traçage de l'ossature

- > Tracez au sol l'emplacement des rails contre-cloison en tenant compte de l'épaisseur des plaques.



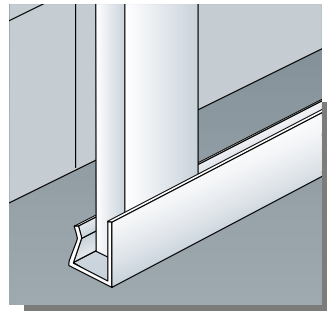
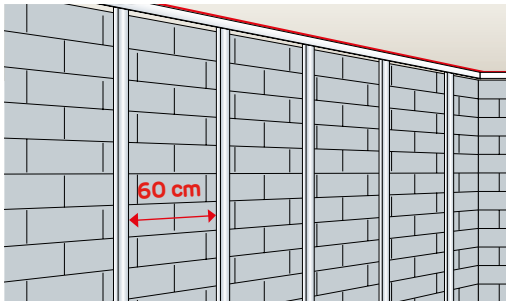
2 Pose des rails contre-cloisons

- > Fixez-les mécaniquement tous les 60 cm (vis + cheville ou pistoscellement).



3 Mise en place des fourrures

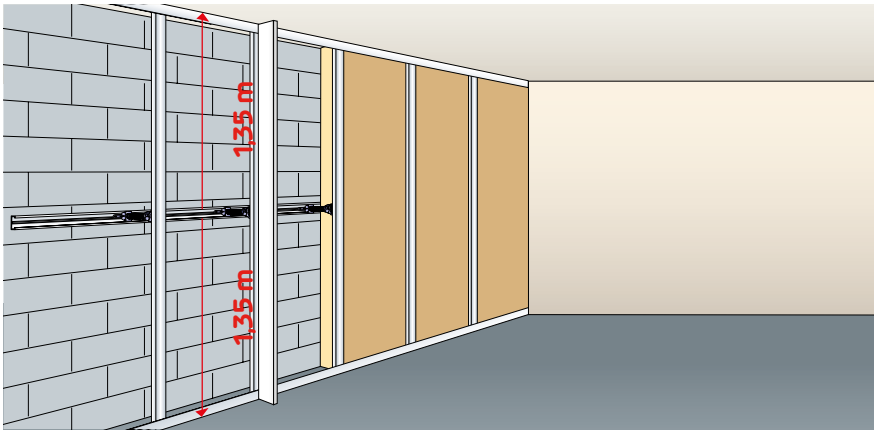
- > Coupez les fourrures à la hauteur de la pièce diminuée de 5 mm.
- > Positionnez les fourrures S47 tous les 60 cm.



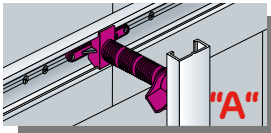
4

Mise en place des appuis intermédiaires

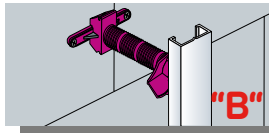
- > Avec 1 seul appui : hauteur maxi 2,70 m avec appui à 1,35 m.
- > Réglez finement la position de la tête des appuis en vérifiant la verticalité des fourrures. Mettez en place l'isolant si nécessaire.



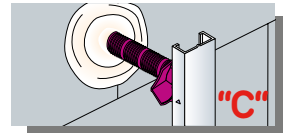
- > Les appuis intermédiaires peuvent se fixer :



- > Sur une fourrure horizontale S47 "A"



- > Par 2 vis + chevilles "B"

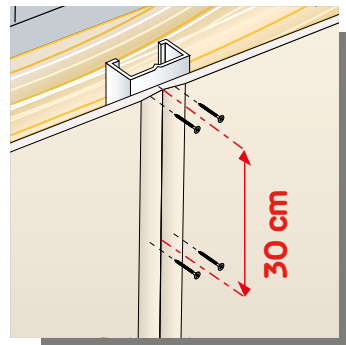
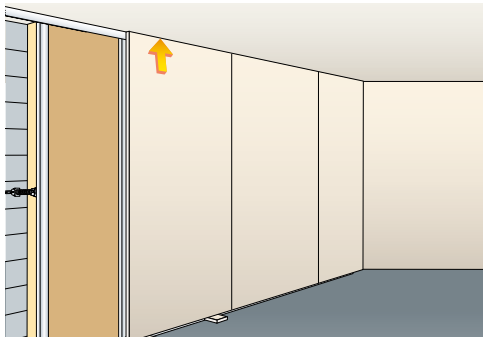


- > Par scellement avec un plot de Prégycolle 120 "C" *

5

Pose des plaques Prégy

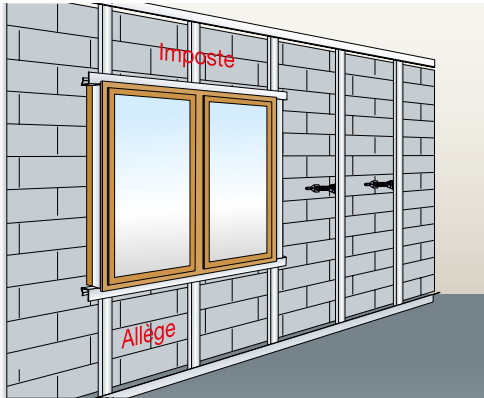
- > Après découpe de la plaque à la hauteur moins 1 cm, mettez-la en place sur deux cales.
- > Vissez les plaques à entraxe 30 cm avec des vis TF 212.



* Attention pose non conseillée avec Appui Clipstar

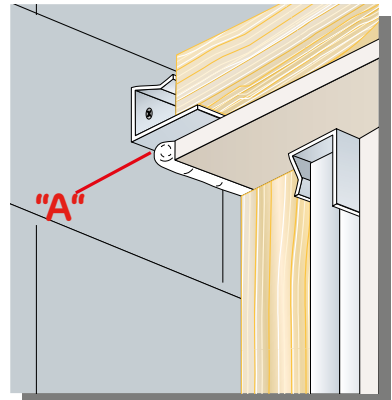
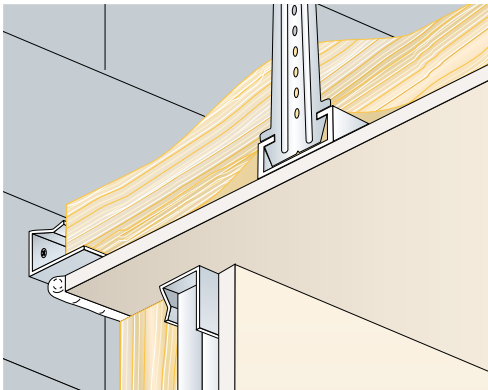
6 Jonction avec les menuiseries

- > Vissez préalablement un rail contre-cloison en partie haute et basse de la menuiserie, puis latéralement.
- > Placez les fourrures en allège et imposte en respectant un entraxe maximum de 60 cm.



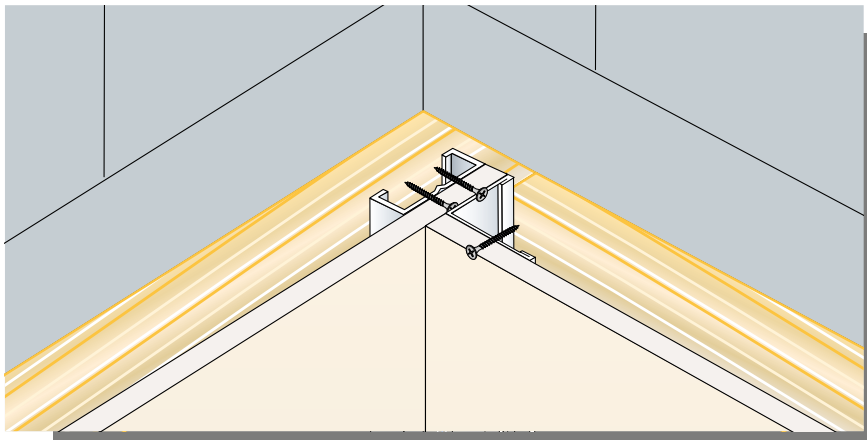
7 Jonction sous plafond Prégymétal

- > Assurez l'étanchéité de la lame d'air à l'arrière de la contre-cloison par bourrage au Prégycolle 120 "A".
- > Fixez un rail contre-cloison sous le plafond.



7 Jonction d'angle

- > Réalisez la jonction d'angle en vissant une cornière 24 x 32 sur la fourrure d'extrémité du parement perpendiculaire.



Doublages



Clipstar

+ Rapide + Facile + Pratique

Le nouvel appui intermédiaire pour la réalisation de contre-cloisons



RÉDUCTION DES
PONTS THERMIQUES



Pose et retrait rapides

L'appui se clipse et se déclipse pour un repositionnement facile. Un gain de temps de mise en œuvre.



Passage aisé sur les vis

Le coulissage facile de l'appui dans la fourrure permet de le repositionner sans être bloqué par l'épaisseur de la tête de vis.



Perforation facile

L'embout pointu de l'appui Clipstar permet une perforation de l'isolant simple et propre.

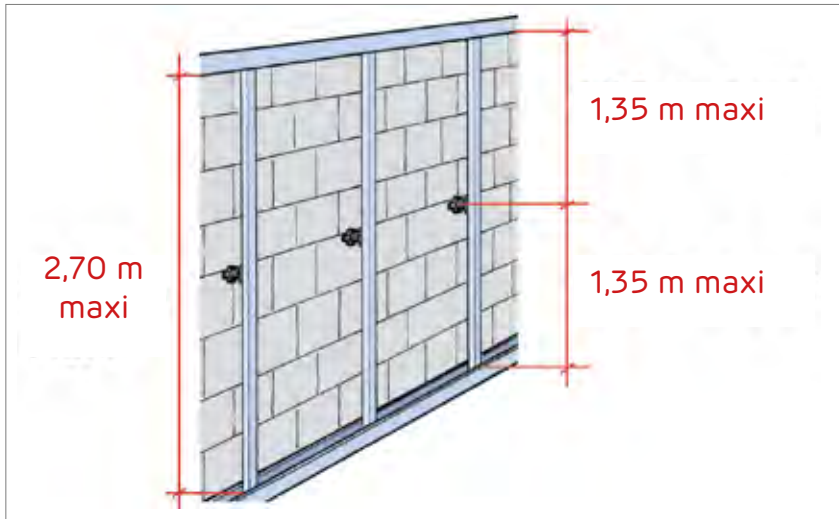


Réglage optimal

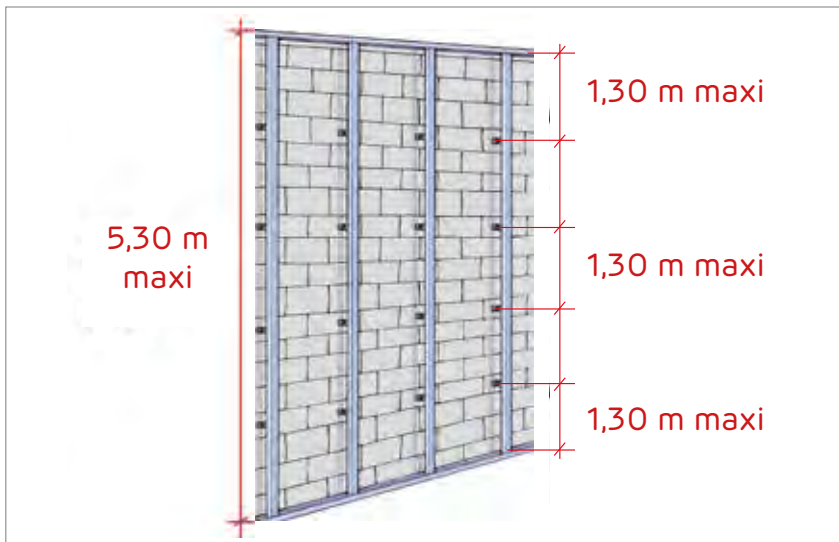
La large rosace de l'appui Clipstar permet un réglage optimal une fois la fourrure positionnée et permet aussi le maintien de l'isolant.

Portée des fourrures S47 verticales

► Hauteur maxi avec un appui : 2,70 m



► Hauteur maxi avec plusieurs appuis : 5,30 m



La plaque de plâtre indispensable
pour améliorer la qualité de l'air intérieur

Prégyplac Air

En cloison et plafond



la plaque blanche, indispensable pour l'amélioration de la qualité de l'air, et au bien-être des occupants.

Les + de la plaque air



● Cœur plâtre filtrant

Le cœur spécialement formulé capture jusqu'à 80% des formaldéhydes (le C.O.V le plus présent et le plus nocif dans l'air), et les transforme en composés inertes et neutralisés.

● Résistance aux chocs

Prégyroc air BA 13 et BA18 S sont classées Très Haute Dureté (THD).

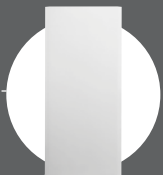
● Étiquetage sanitaire A+



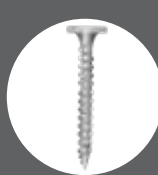
Un système complet garanti

Système Breveté

Pour la réalisation de système de cloison et de plafond en maison individuelle



Plaque de plâtre
Prégyplac Air



Vis
Prégymétal



Enduit à joint
Siniat

SÉLECTION ARTISANS

maison individuelle, neuf ou rénovation





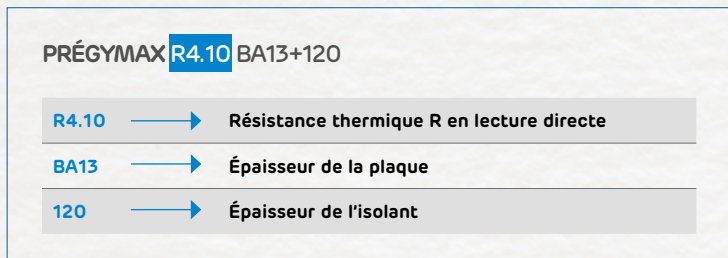
Isoler des murs avec un doublage collé

Dans le neuf ou dans les travaux de rénovation, lorsque le mur support est sain, les doublages isolants collés **Prégytherm**[®] et **Prégymax**[®] constitués par encollage d'une plaque de plâtre **Siniat** sur un panneau isolant (PSE Graphité), permettent de réaliser une isolation conforme aux exigences réglementaires.

- ▶ **Prégytherm** : doublage isolant à haute performance thermique.
- ▶ **Prégymax** : doublage isolant à hautes performances thermique et acoustique.

▶ Comment lire les noms des produits ◀

Exemple :



Performances thermiques

Recommandations Siniat*	Niveau	Doublage Prégymax thermo-acoustique	Doublage Prégytherm thermique
Niveau Rénovation (RT dans l'existant) : Zone H3 (altitude < 800 m)	R2	R2,55 BA13+80 R2,75 BA13+80	R2,30 BA10 ou BA13+80 R2,55 BA10 ou BA13+80 R2,75 BA13+80 R2,90 BA10 ou BA13+100
Niveau Rénovation (RT dans l'existant) Zones H1, H2 et H3 (alt > 800 m) Niveau RT 2012	R3	R3,15 BA13+100 R3,40 BA13+100 R3,80 BA13+120	R3,15 BA10 ou BA13+100 R3,40 BA13+100 R3,80 BA10 ou BA13+120
Niveau RT 2012	R4	R4,10 BA13+120 R4,40 BA13+140 R4,80 BA13+140	R4,10 BA13+120 R4,40 BA13+140 R4,75 BA13+140
Niveau RT 2012 optimisée	R5	R5,05 BA13+160 R5,45 BA13+160	R5,05 BA13+160 R5,35 BA13+160

* Recommandations Siniat sur la base de simulations réalisées pour des bâtiments types avec le moteur de calcul RT 2012 V1.15. Seuls les calculs réalisés par un bureau d'études thermiques pourront garantir les performances des équipements au regard des exigences réglementaires.

Le tableau ci-dessus indique les performances thermiques des produits. La mise en œuvre par collage ne modifie pas ces résultats (Voir le Guide RAGE "Isolation thermique par l'intérieur" - Juin 2015 et Guide du CSTB "Concilier efficacité énergétique et acoustique dans le bâtiment").

en fonction des performances

► Je quantifie mes besoins en produits ◀

Quantitatif moyen au m² de doublage

Pour 1 m² de doublage collé d'une hauteur sous plafond de 2,50 m. Coefficient de perte 5%

Produits	En collage direct
Doublage Siniat	1,05 m ²
Enduit pour joint Siniat	0,35 kg (*)
Bande à joint Siniat	1,50 m
Prégycolle 120	1,80 kg
Calfeutrement	10 plots/m ²

* Valeur pour un enduit en poudre. Pour un enduit prêt à l'emploi, prévoir 0,45 kg/m².

Le choix du bon produit est aujourd'hui facilité par une dénomination claire, incluant la résistance thermique R qui est la clé d'entrée incontournable pour l'ensemble des acteurs du marché de l'isolation.

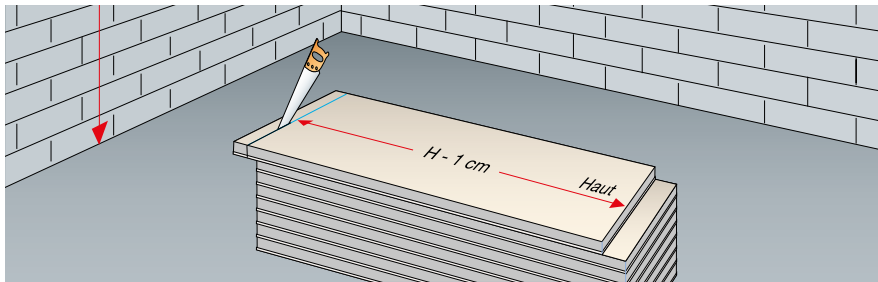
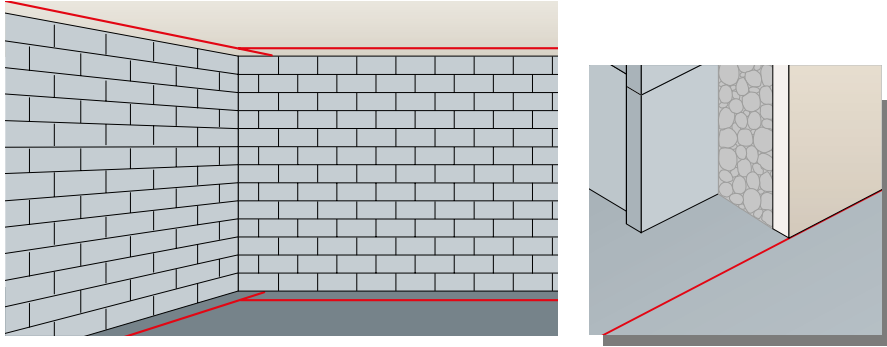


Mes notes

Les grands principes

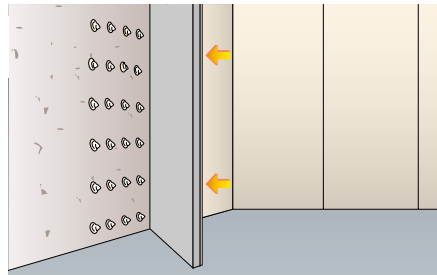
1 Traçage et découpe des panneaux

- > Tracez au sol l'emplacement final du doublage en tenant compte de l'épaisseur des plots de Prégycolle 120.
- > Découpez les panneaux à la hauteur sol/plafond, diminuée de 10 mm, avec une scie égoïne ou électrique.

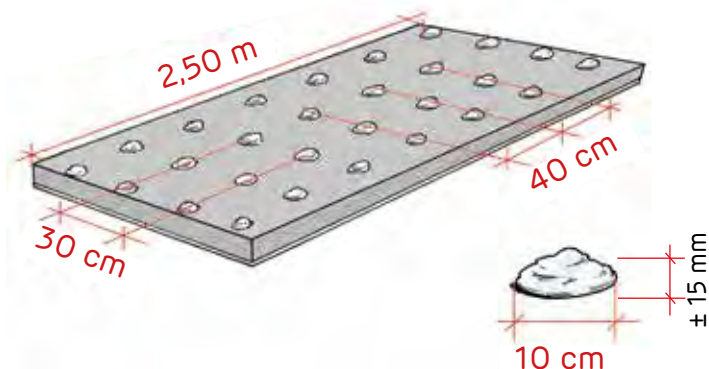


2 Encollage des panneaux

- > Encollez les panneaux par plots côté isolant (10 plots/m² de 10 cm de diamètre).
- > Sur mur ancien, encollez le support après avoir nettoyé l'emplacement des plots et vous être assuré au préalable de l'adhérence du Prégycolle 120 sur le support.



Gamme des doublages Prégy.

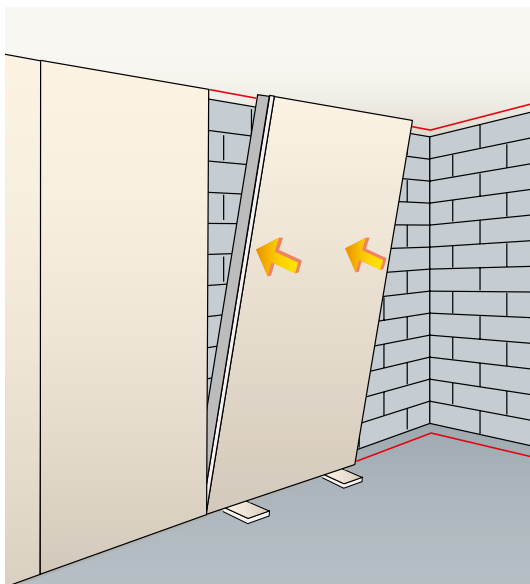


La pose doit s'effectuer :
- sur un support non gelé
- à une température supérieure à 5°C



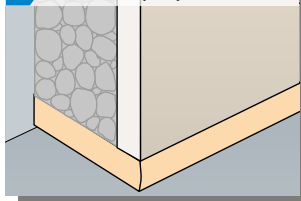
3 Pose des panneaux

- > Placez 2 cales de 1 cm au sol.
Positionnez le panneau verticalement buté au plafond.
Appliquez le panneau fortement sur le mur jusqu'à ce que celui-ci affleure les tracés (sol et plafond).

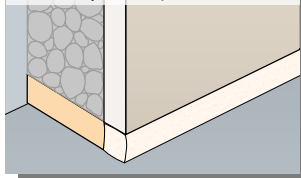


Réalisez le calfeutrement en pied par une des 2 solutions :

A Mousse polyuréthane.

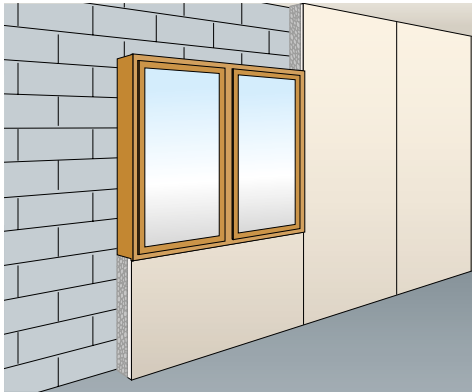


B Laine minérale complétée par un joint mastic.



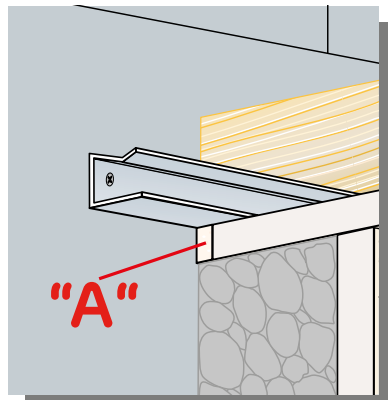
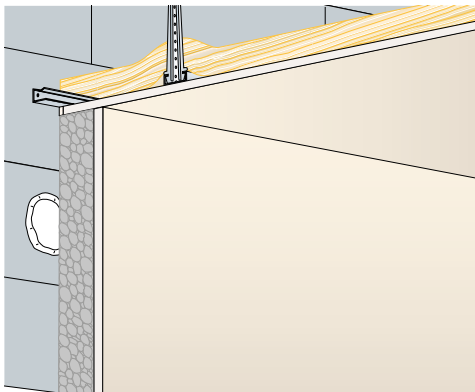
4 Jonction avec les menuiseries

- > Vérifiez l'étanchéité à l'air du raccordement de la menuiserie avec le gros-œuvre.
- > Prévoyez un plot de Prégycolle 120 aux 4 coins de la menuiserie.
- > Assurez l'étanchéité à l'air du raccordement de la menuiserie avec le doublage (joint mastic).

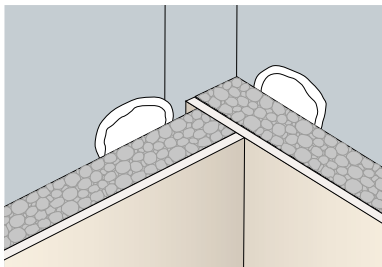


5 Jonction sous plafond Prégymétal

- > Avant la pose du doublage, traitez la jonction du plafond sur la paroi verticale **"A"** par une des 2 solutions :
 - Bourrage à la Prégycolle 120
ou
 - Joint mastic



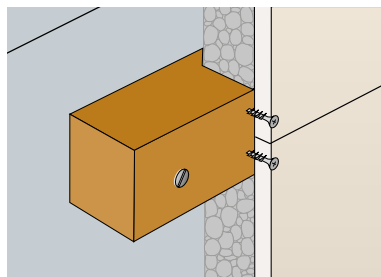
6 Jonction d'angle



7 Superposition des panneaux

> Introduisez un renfort bois à la jonction des deux panneaux dans le cas où la hauteur sol/plafond est supérieure à :

- 3,00 m en ERP (la hauteur totale du doublage étant limitée à 4 m),
- 3,60 m en bâtiment d'habitations.



Dressage des panneaux

► **Cas 1** : panneaux pas ou peu bombés

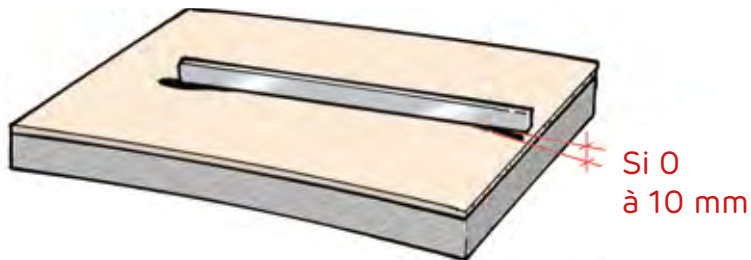
Serrage non nécessaire



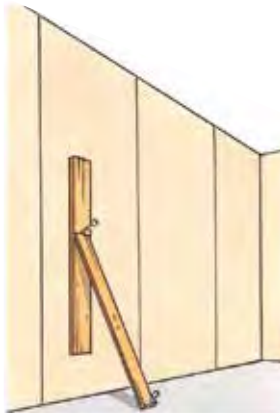
► **Cas 2** : panneaux bombés

> Serrage nécessaire pendant la prise du mortier adhésif.

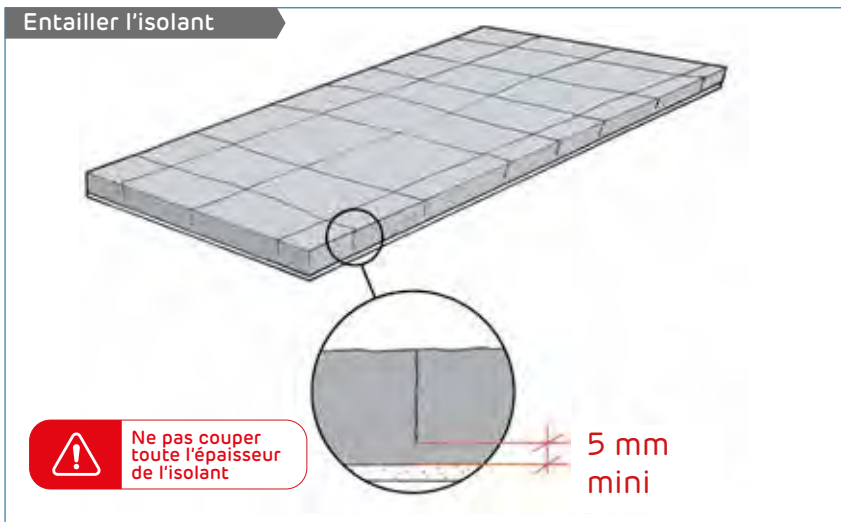
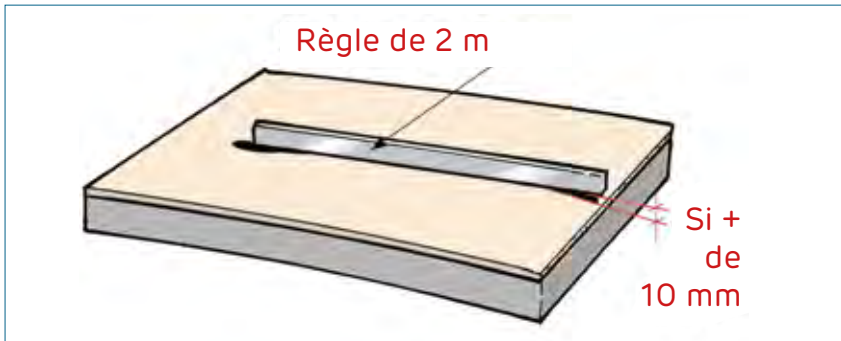
Serrage nécessaire



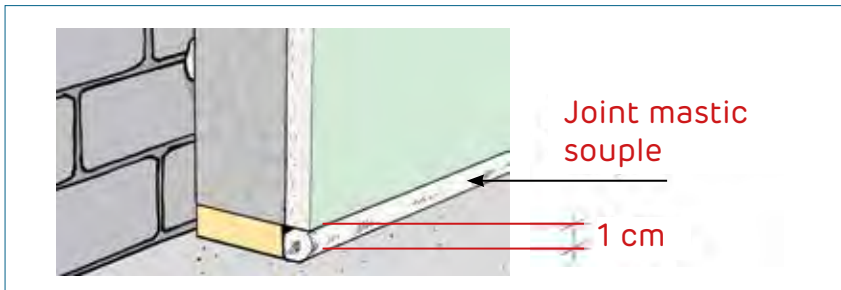
Exemple
de serrage :



- **Cas 3** : panneaux très bombés
> Entailler le polystyrène.

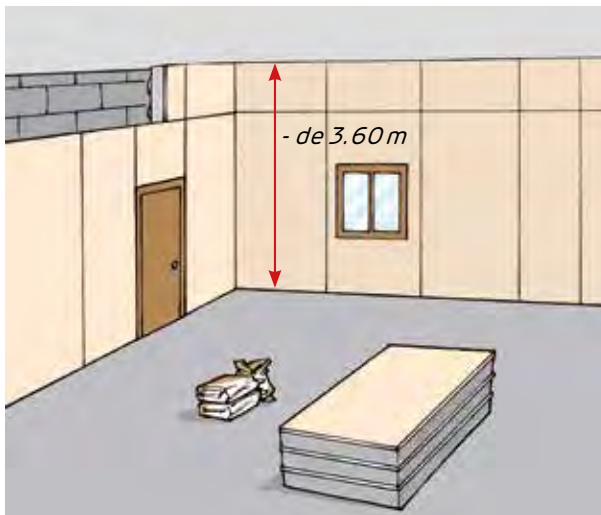


- > Pièce humide (se référer à la page 61)



Panneaux superposés

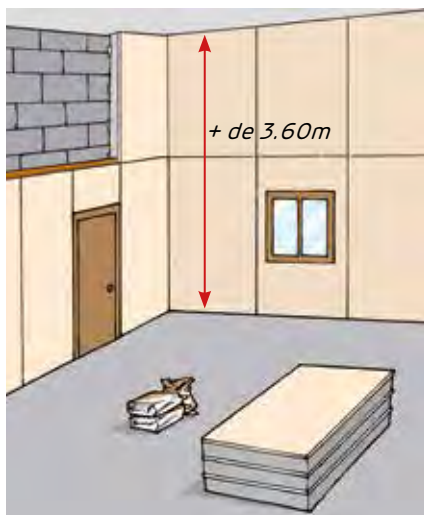
Si la hauteur est **inférieure à 3,60 m** avec les doublages PRÉGY, superposer les panneaux.



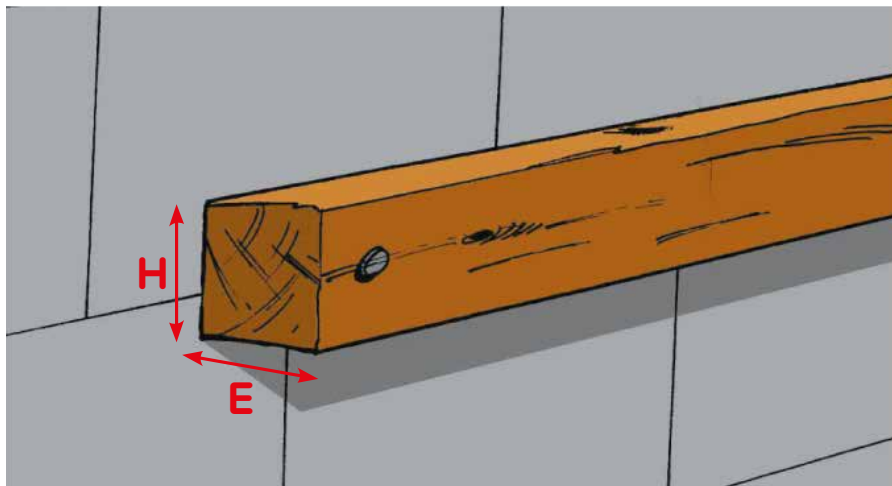
Si la hauteur **dépasse 3,60 m**, fixer un tasseau en bois à la jonction.

En ERP (école, hôpital,...)

- Prégyplac BA13 en parement
- Hauteur maxi entre plancher 4 m avec tasseau bois pour la superposition
- Hauteur maxi entre plancher 3 m sans tasseau bois
- Percement limité à 100 cm²

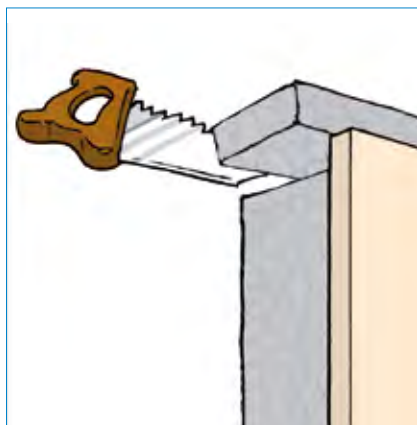


- Fixer un bois horizontal pour superposer deux panneaux.

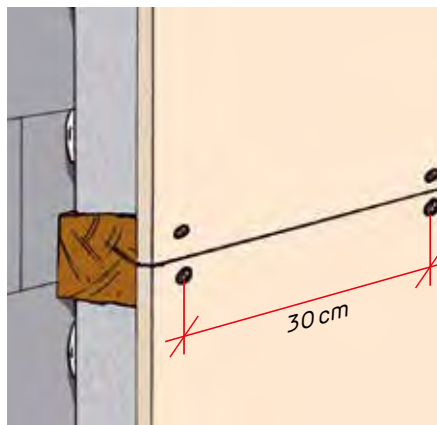


H > Hauteur 50 mm minimum

E > Épaisseur de l'isolant + épaisseur du plot de colle



- > Découper le polystyrène.

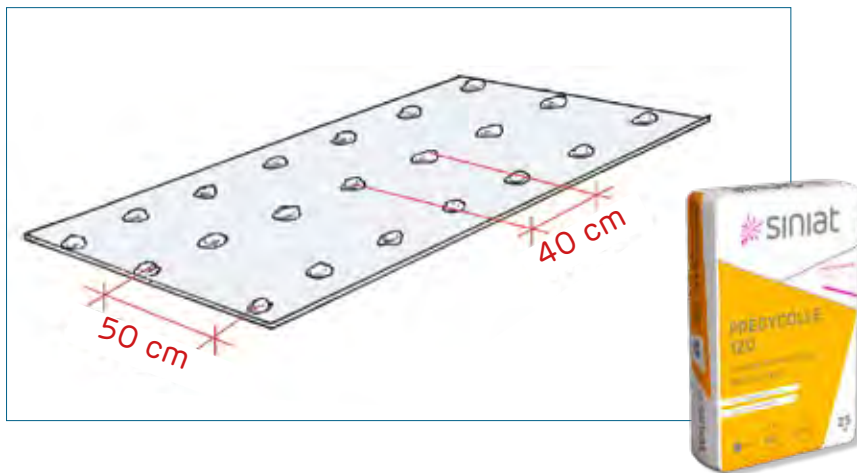


- > Visser les plaques sur le tasseau.

Habillage de mur

Mur régulier :

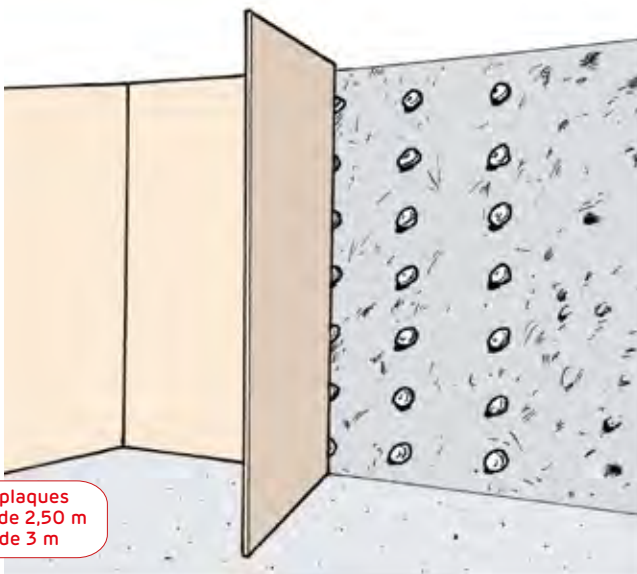
collage par plots de Prégycolle 120.



Mur irrégulier :

s'il existe des trous ou bosses de plus de 15 mm.

- 1 - Recharger les creux avec du mortier adhésif.
- 2 - Mettre des plots de colle à cheval sur deux plaques.



Hauteur maxi avec 2 plaques
- 5 m avec 2 plaques de 2,50 m
- 6 m avec 2 plaques de 3 m

La plaque de plâtre indispensable
pour améliorer le confort acoustique

Prégyplac dB

En cloison, contre-cloison et plafond



la plaque bleue, indispensable pour **des espaces calmes**, avec une épaisseur de cloison identique aux plaques standards.

Les + de la plaque phonique

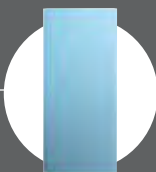
+4 dB

- En cloison : améliore votre isolation acoustique de +4 dB
- En rénovation sur un mur existant : gagnez jusqu'à +10 dB et divisez réellement le bruit par 2
- En plafond : diminue les bruits d'impact (bruits de pas, objets qui chutent...)
- Ne nécessite aucun accessoire spécifique

Un système complet garanti

Pour la réalisation de système de
cloison et de contre-cloison en maison individuelle

SYSTÈME
SINIAT
QUALITÉ
GARANTIE



Plaque de plâtre
Prégyplac dB



Vis
Prégy métal



Enduit à joint
Siniat

SÉLECTION ARTISANS

maison individuelle, neuf ou rénovation





Plafonds sur ossature métallique Prégymétal

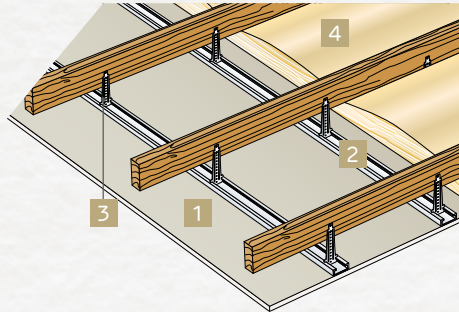
Constitué d'une ossature métallique légère suspendue sur laquelle sont vissées une ou plusieurs épaisseurs de plaques Prégymétal, le plafond **Prégymétal** constitue une solution éprouvée qui offre le meilleur rapport prix/performances. Le vide ou "plénum" entre le plafond et la structure permet d'incorporer l'isolant, les réseaux de spots basse tension, les trappes de visite, de dissimuler les fils électriques, les gaines, etc.



Neuf

J'ai des points de fixation réguliers dans le support je choisis un plafond sur fourrure S47.

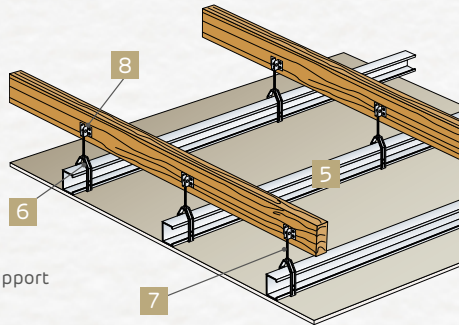
- 1 Plaque Prégy ou Synia Déco
- 2 Fourrure Prégymétal S47
- 3 Suspente
- 4 Isolant



Rénovation

J'ai des points de fixation éloignés et j'ai besoin de distances entre suspentes supérieures aux plafonds avec fourrure S47, je choisis un plafond sur montant M48.

- 5 Montant M48
- 6 Suspente SC35
- 7 Tige filetée 6 mm + 2 écrous
- 8 Attache haute en fonction du support



Mes notes

en fonction des performances souhaitées

► Je quantifie mes besoins en produits ◀

Quantitatif moyen au m² de plafond

Pour 1 m² de plafond établi sur la base d'un plafond avec une seule plaque. Coefficient de perte 5%

Produits et accessoires			Quantités	
			Type de plafond	
			Fourrure S47	Montant M48-35
Entraxe des ossatures			⊗ 60 cm	⊗ 60 cm
Plaque Siniat ou Synia			1,05 m ²	1,05 m ²
Fourrure Prégymétal S47			2,00 m	-
Eclistar			0,30 u	-
Montant Prégymétal			-	2,10 m
Suspende Type à définir selon : support, ossature, hauteur de plénum.	Distance entre 2 suspendes	1,20 m	1,60 u	-
		1,50 m	-	1,50 u
		1,75 m	-	1,30 u
		2,00 m	-	1,10 u
Vis Prégym TF 212 x 25			14 u	12 u
Vis Prégym RT 421			-	6 u
Enduit à joint Siniat			0,35 kg(*)	0,35 kg(*)
Bande à joint Siniat			2,20 m	1,60 m
Isolant (option) < 10 kg/m ²			1,05 m ²	1,05 m ²

* Valeur pour un enduit en poudre. Pour un enduit prêt à l'emploi, prévoir 0,50 kg/m².

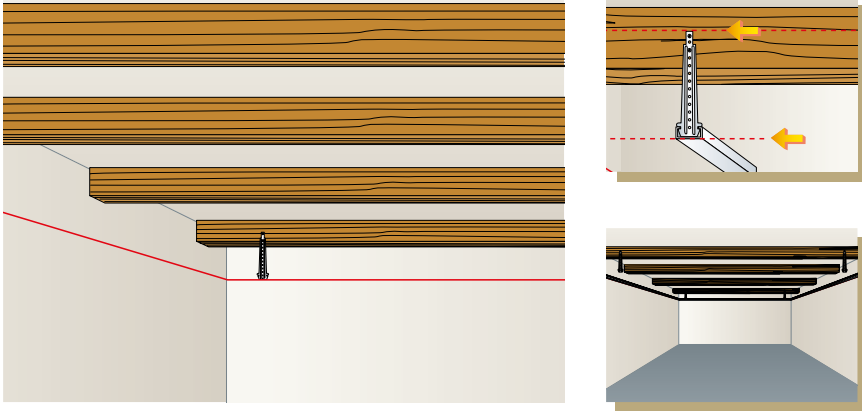
En variant le nombre et la nature des plaques Prégym, on peut adapter les performances techniques de l'ouvrage à toutes les contraintes réglementaires, même les plus sévères (feu, acoustique, thermique, ambiances humides).



Les grands principes

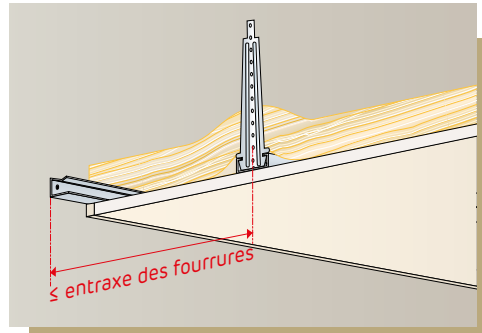
1 Traçage et pose de l'ossature périphérique

- > Déterminez la hauteur du plafond et tracez un trait de référence sur tous les murs de la pièce avec un niveau en tenant compte de l'épaisseur de la plaque.
- > Fixez le rail contre-cloison (ou cornière) périphérique au niveau du trait de référence.



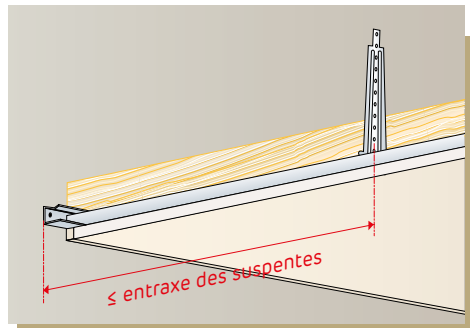
2 Position des fourrures Prégymétal S47

- > La distance entre la première fourrure S47 et le rail contre-cloison (ou cornière) doit être inférieure ou égale à l'entraxe des fourrures.



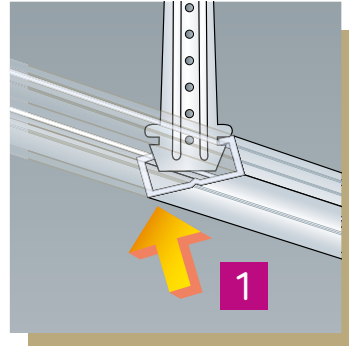
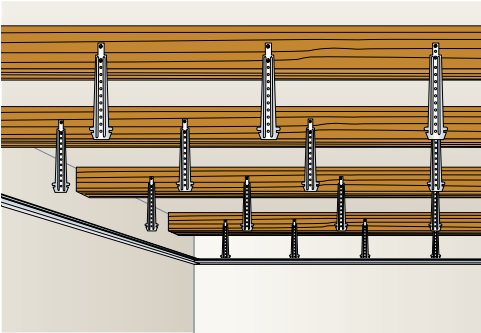
3 Pose des suspentes Siniat

- > La distance entre la suspente et le rail contre-cloison (ou cornière) doit être inférieure ou égale à l'entraxe des suspentes.
- > Disposez l'isolant sur l'ossature avant la fixation des plaques.



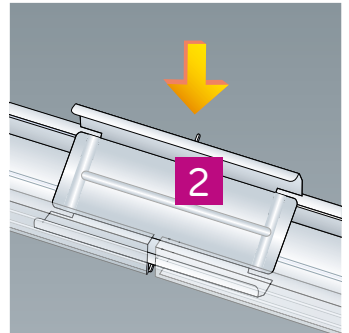
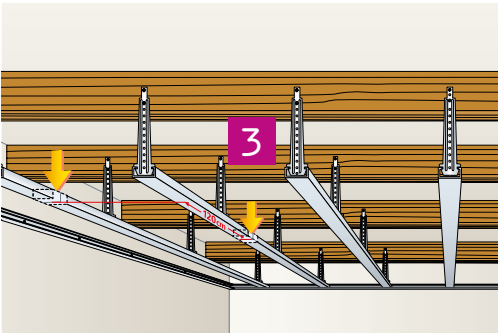
4 Pose des suspentes Siniat

- > Positionnez les suspentes en respectant les contraintes précédentes.
- > Fixez les suspentes avec 2 vis ou 2 pointes.
- > Clipsez les ossatures S47 sur les suspentes **1**.



5 Mise en place de l'ossature métallique

- > Effectuez la jonction entre 2 ossatures à l'aide d'une Eclistar **2**.
- > Prenez soin de décaler d'au moins 1,20 m les raccords d'une ossature à l'autre **3**.

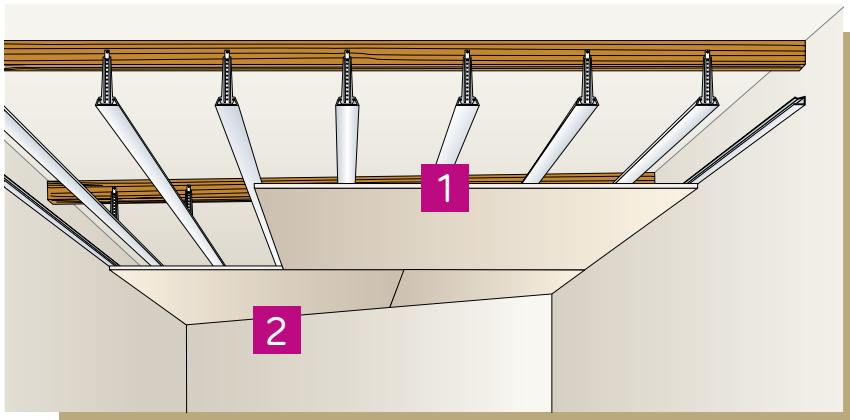
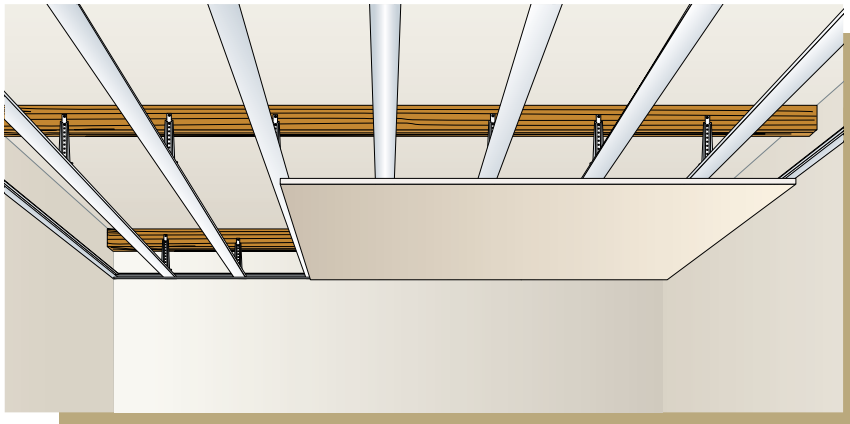


6**Pose des plaques de plâtre Siniat perpendiculaire à l'ossature****Si les parois verticales sont perpendiculaires :**

- > Posez la première plaque dans un angle.
- > Vissez les plaques tous les 30 cm avec des vis TF 212.
- > Posez les autres plaques à joints décalés pour une meilleure planéité.

Si les parois verticales ne sont pas perpendiculaires :

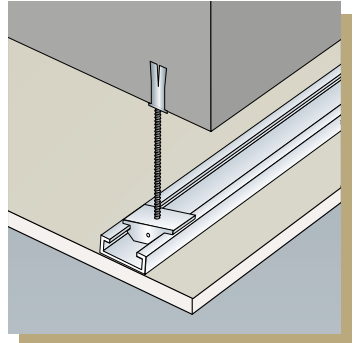
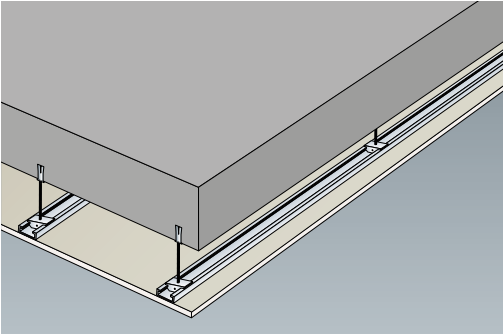
- > Fixez l'ossature parallèlement à l'une des parois verticales et commencez par la plaque **1**, la plaque **2** étant posée après découpe du biais.



> Fixation d'un plafond

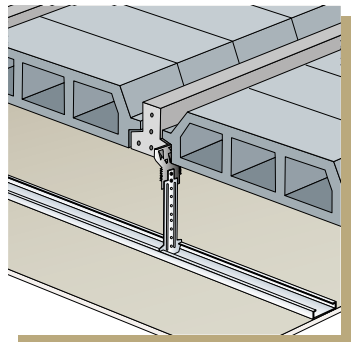
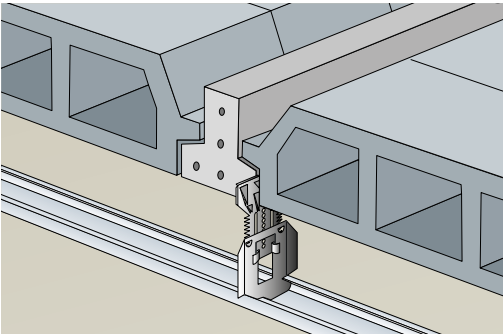
1 Plafond sous dalle béton

- > Utilisez exclusivement des chevilles qualifiées à cet usage et bénéficiant d'un agrément technique européen.



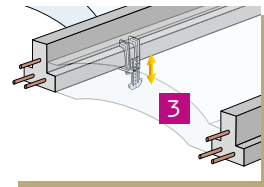
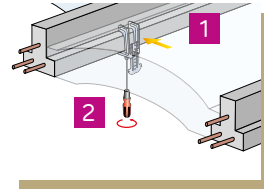
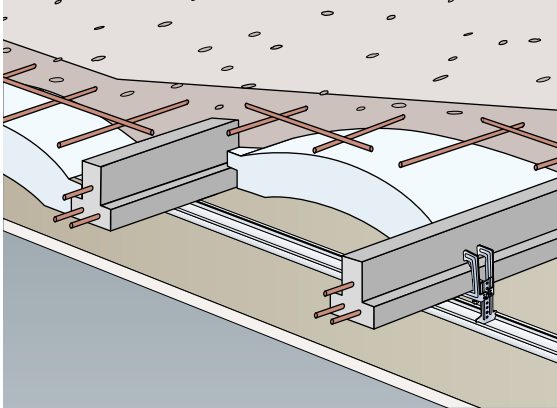
2 Plafond sous hourdis béton

- > Enfoncez au marteau une griffe hourdis entre l'entrevous et la poutelle (griffes côté entrevous).



3 Plafond sous PSE entrevous coffrant

- > Positionnez la suspente COBRA sur la poutrelle après avoir entaillé le PSE **1**.
- > Serrez la suspente sur le talon de la poutrelle **2**.
- > Fixez la patte en fonction du niveau du plafond **3**.
- > Clipsez les fourrures S47 et posez les plaques Prégy.



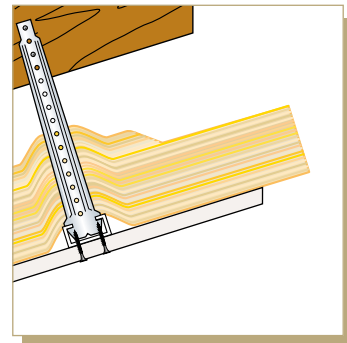
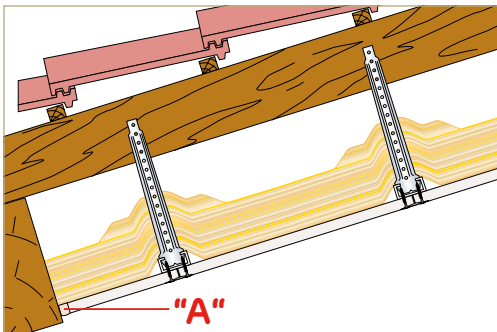
Plafonds Prégymétal inclinés sous rampant

1 Plafond entre 2 pannes Fixation aux chevrons

Solutions :

- > Fourrures S47 + Suspente P11, P21 ou P31.

Nota : à la jonction panne / BA13 "A" prévoir un joint mastic à la pompe pour absorber les variations dimensionnelles du bois.

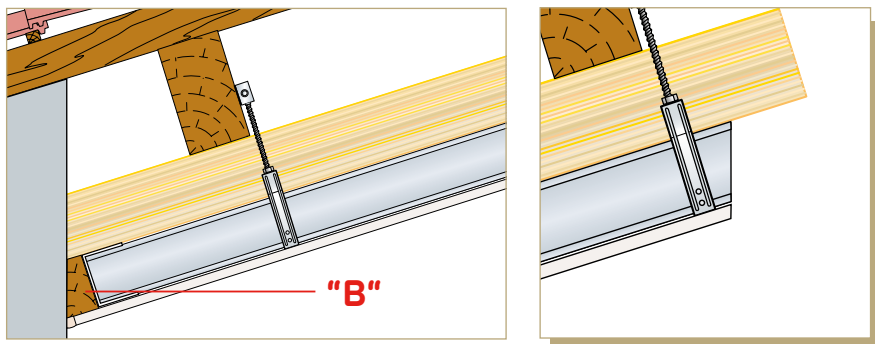


2 Plafond grande portée Fixation aux pannes

Solutions :

> Montant sur chant + suspente sur chant SC 35.

Nota : reprise des efforts en bout des montants par un tasseau bois ou une cornière métallique adaptée "B".



Plafonds prégy métal horizontaux en combles

1 Pose des suspentes Prégym

Pour réaliser des plafonds horizontaux sous une structure bois inclinée, utilisez :

> L'équerre de fixation Prégymétal 1



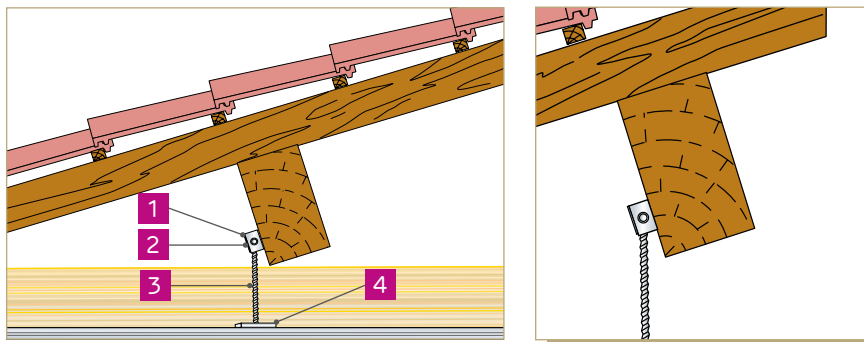
> L'axe pour équerre 2



> Tige filetée 3



> Suspente pivot 4



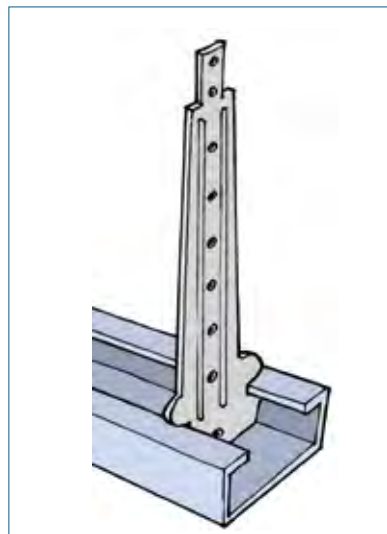
Comment prévenir les désordres et les accidents

▶ **Ne jamais** marcher sur les ossatures du plafond.

▶ Conformément au DTU, les couples suspendus et ossatures SINIAT ont été testés en laboratoire.



▶ Les conduits de ventilation doivent être fixés au gros œuvre ou à la charpente et ne doivent pas être supportés par l'ossature du plafond.





► **Pour les chevilles :**
respectez les exigences de pose
données par le fabricant.

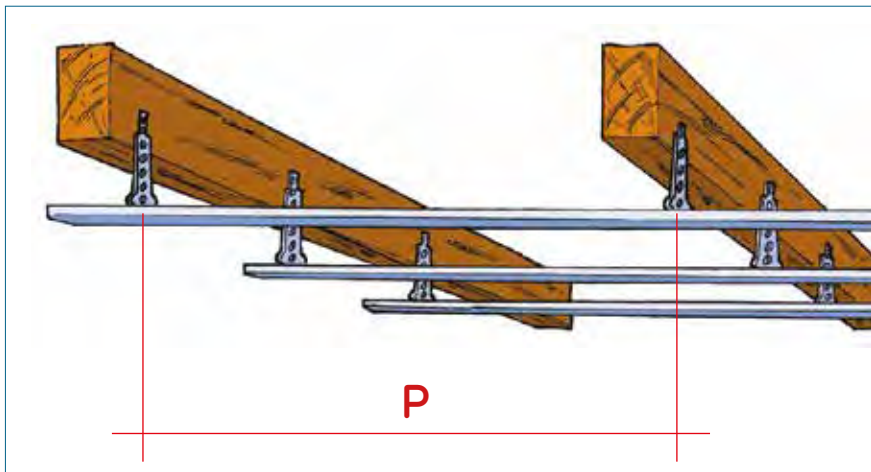
► **Ne pas utiliser** les chevilles
dont l'expansion se fait par
vissage de la vis.



Selon le DTU 25.41
« les chevilles doivent être
qualifiées pour béton fissuré ».

► Respectez la charge maxi par suspente.

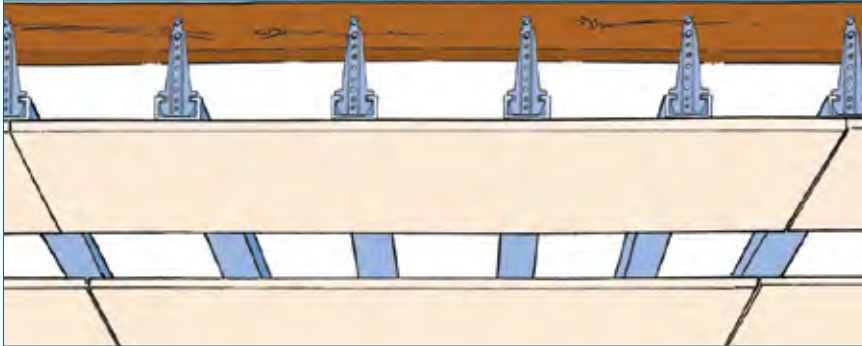
Pour cela, ne pas dépasser la portée des ossatures "P" donnée en fonction
de l'entraxe des ossatures.



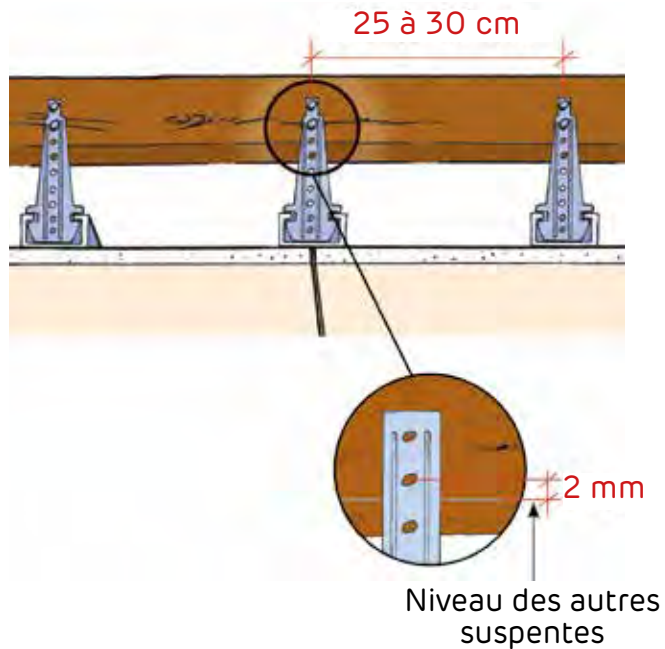
Pose des plaques

- > Joints alignés
- > Perpendiculaires à l'ossature

- ▶ **Avec les plaques Synia 2x2 BA (plaque à 4 bords amincis)**
poser toutes les ossatures au même niveau.

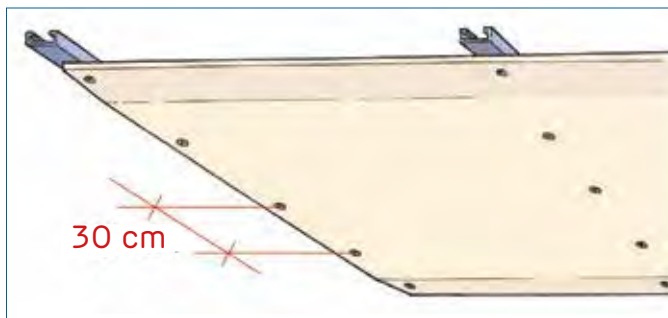


- ▶ **Avec les plaques 2 BA**, remonter l'ossature en bout de plaques de 2 mm pour éviter une surépaisseur en bout de plaques au traitement des joints.

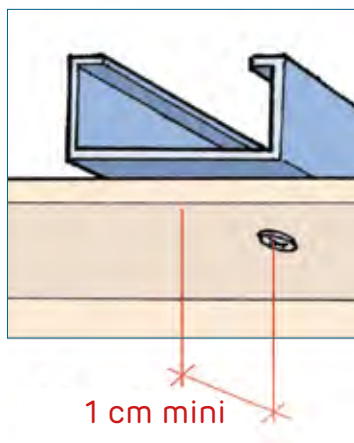


Entraxe des vis

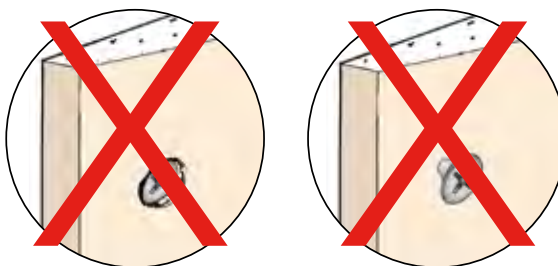
- La distance maximum entre les vis est de 30 cm.



- Les vis doivent être vissées à plus de 1 cm du bord.



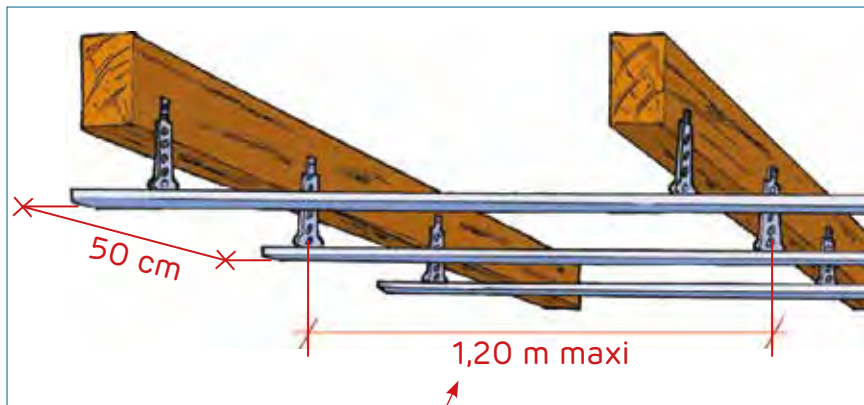
- Le réglage de la tête de visseuse est important.



Plafonds Prégymétal sur Fourrure S47

Distance maxi entre suspentes

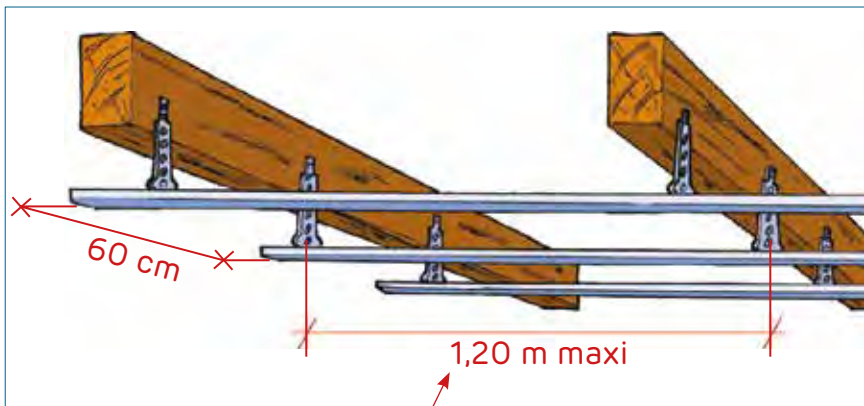
Cas des fourrures avec un entraxe de 50 cm



Le tableau donne la distance maximum autorisée entre deux suspentes.

	1 BA13	1 BA18	2 BA13	Poids maxi de l'isolant
Fourrure S47	1,20	1,15	1,15	6 kg/m ²
Entraxe 50 cm	1,20	1,15	1,10	10 kg/m ²

- Cas des fourrures avec un entraxe de 60 cm



- Le tableau donne la distance maximum autorisée entre deux suspentes.

	1 BA13	1 BA18	2 BA13	Poids maxi de l'isolant
Fourrure S47 Entraxe 60 cm	1,20	1,05	1,00	6 kg/m ²
	1,15	0,95	0,90	10 kg/m ²

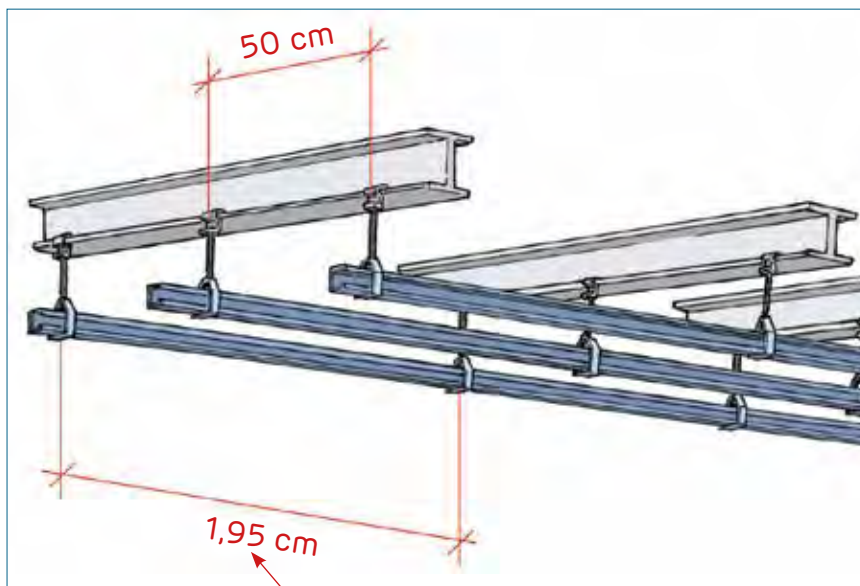


En condition très humides
(hygrométrie > 80%)
prévoir un entraxe de 50 cm

Plafonds Prégymétal sur montants

Distance maxi entre suspentes SC

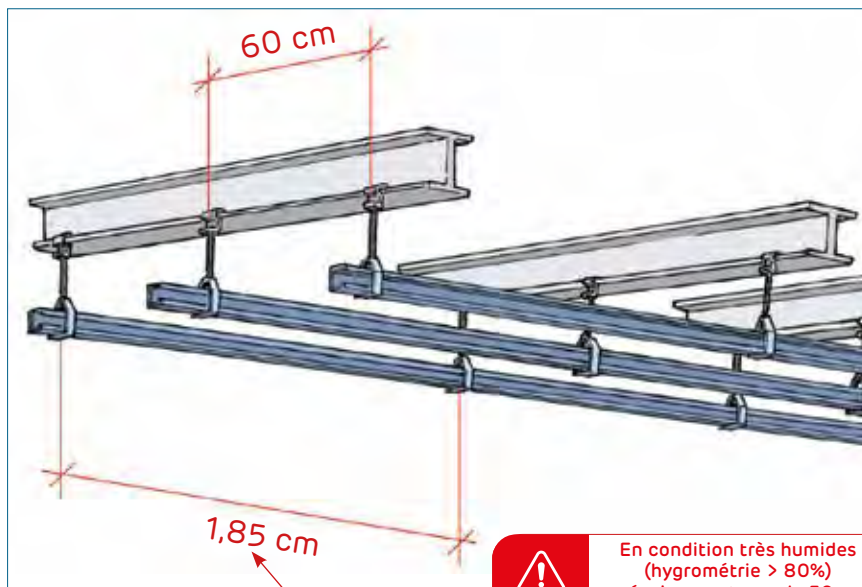
Montants entraxe 50 cm (pour 6 kg/m² d'isolant).



Le tableau montre la distance maximum autorisée entre les suspentes.

	1 BA13	1 BA18	2 BA13
M48-35	1,95	1,85	1,80
M48-50	2,10	1,95	1,95
M70-35	2,60	2,40	2,40
M70-50	2,85	2,65	2,60
M90-35	3,20	2,90	2,80
M90-50	3,45	2,90	2,75

- ▶ Montants entraxe 60 cm (pour 6 kg/m² d'isolant).

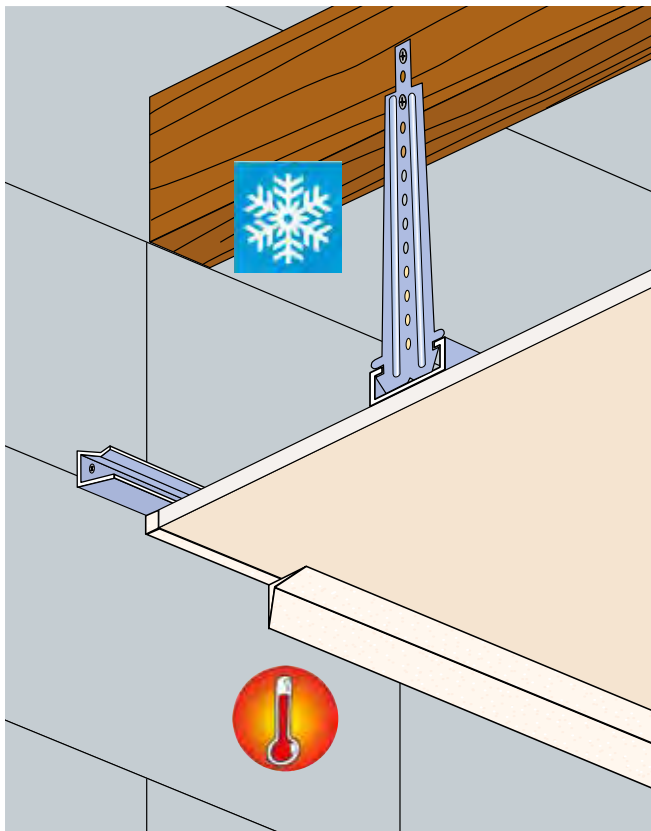


- ▶ Le tableau montre la distance maximum autorisée entre les suspentes.

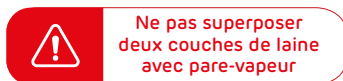
	1 BA13	1 BA18	2 BA13
M48-35	1,85	1,75	1,75
M48-50	2,00	1,90	1,85
M70-35	2,45	2,30	2,25
M70-50	2,70	2,45	2,35
M90-35	3,00	2,45	2,35
M90-50	3,10	2,45	2,35

Étanchéité à l'air sous combles perdus

- ▶ Pare-vapeur de la laine en bas.
- ▶ Pour assurer l'étanchéité à l'air, la pose d'un joint mastic ou d'un enduit avec bande est nécessaire.
- ▶ Rail contre-cloison ou cornière 24x32 obligatoire en périphérie.

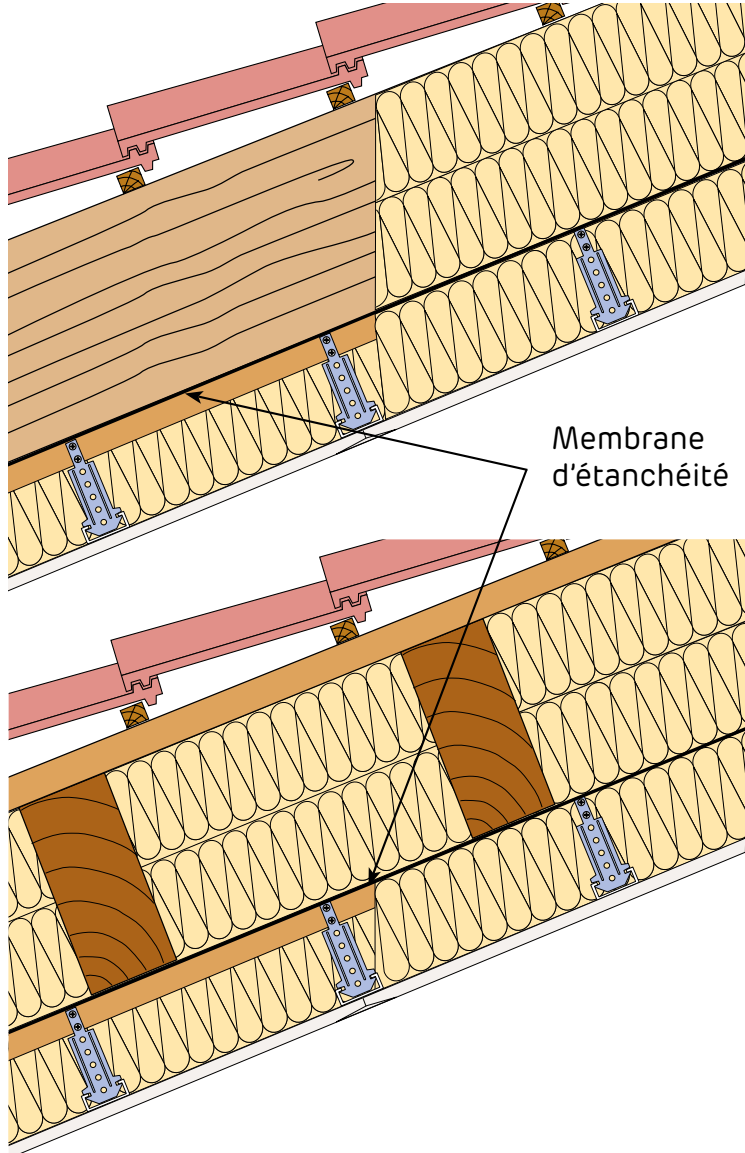


- ▶ **Prestation électricien** : boîtier étanche à l'air + joint mastic en périphérie du boîtier.
Les gaines électriques sont posées avant ou en même temps que l'ossature.



Étanchéité à l'air des combles aménagés

► **Prestation électricien** : l'étanchéité à l'air étant assurée par la membrane, inutile d'utiliser des boîtiers électriques étanches.



SÉLECTION ARTISANS

maison individuelle, neuf ou rénovation





Enduits à joint

Tous nos enduits à joint Siniat sont mixtes, ils permettent ainsi d'assurer l'ensemble des phases de réalisation du joint, de la passe de remplissage à la passe de finition.

Ils sont répartis en :

- > Enduits à prise en poudre
- > Enduits à séchage en poudre ou pâte prête à l'emploi

Gamme **standard**

Enduits poudre à prise



P15 PTR

- Temps d'emploi : 1 h
- > Petits chantiers
- > Redoublement dans la 1/2 journée
- > Sacs de 25 kg



P35 PR

- Temps d'emploi : 2h30
- > Petits et moyens chantiers
- > Redoublement dans la 1/2 journée
- > Sacs de 25 kg



PRÉGYLYS 4

- Temps d'emploi : 4 h
- > Finition soignée
- > Chantiers de taille moyenne
- > Sacs de 25 kg



P45 PN

- Temps d'emploi : 8 h
- > Grands chantiers
- > Finition soignée
- > Sacs de 25 kg

Enduits à séchage

> Enduits poudre Prégylys



P55 S

- > Blancheur
- > Sacs de 25 kg



P75 S

- > Finition soignée
- > Blancheur
- > Sacs de 5 et 25 kg

> Enduits prêts à l'emploi **Nouveau**



PRÉGY S

- > Glisse parfaite
- > Facilité et souplesse d'utilisation
- > Bon pouvoir couvrant
- > Très faible retrait
- > Seaux de 7 kg et 25 kg



PRÉGY XS

- > Très allégé (60% plus léger) et à séchage rapide
- > Facile à poncer et sans nuage de poussière
- > Très blanc et fin
- > Avec un excellent rendement
- > Seaux de 4 kg et 15 kg



PRÉGY L

- > Finition lisse
- > Excellent pouvoir garnissant
- > Ponçage facile
- > Blancheur extrême après séchage
- > Seaux de 20 kg

Gamme locaux humides

> Associée aux plaques Prégywab et Prégydro pour les locaux humides : WC, cuisine, salle de bain, garage, cellier non chauffé...



PRÉGYWAB

Associé au système PRÉGYWAB pour les locaux très humides : douches à l'italienne, avec jet hydromassant...

- > Propriété antimicrobienne
- > Formule hydrofugée renforcée
- > Haute dureté
- > Seaux de 5 et 25 kg



PRÉGYWAB LISS

Associé au système PRÉGYWAB pour les locaux très humides : douches à l'italienne, avec jet hydromassant...

- > Spécial locaux très humides
- > Propriété antimicrobienne
- > Application facile
- > Ponçage facile
- > Seaux de 15 kg



PRÉGYDRO PE

- > Couleur verte
- > Bonne glisse
- > Seaux de 10 kg



PRÉGYDRO

- > Temps d'emploi 2h30
- > Couleur verte
- > Sacs de 25 kg

Gamme Prégydéco

> Associée aux plaques Synia et Prégydéco déjà pré-imprimées pour une blancheur garantie



PRÉGYDÉCO PE

- > Très bon pouvoir couvrant
- > Bonne glisse
- > Seaux de 5 et 25 kg



PRÉGYDÉCO 2h30

- > Sacs de 25 kg
- > Blancheur Extrême
- > Très bon pouvoir couvrant
- > Application peinture sans couche d'impression



PRÉGYDÉCO 4h

- > Sacs de 25 kg
- > Blancheur Extrême
- > Très bon pouvoir couvrant
- > Application peinture sans couche d'impression

Traitement du joint

Les joints entre plaques et en périphérie sont réalisés avec une bande à joint Siniat collée à l'enduit :

Prégylys - Prégygliss' - Prégydéco - Prégydro - Prégywab

Renfort d'angle

Les angles saillants sont protégés par une cornière métallique ou avec une bande renfort d'angle Siniat.



Les grands principes

1 Vérification du chantier

- > Assurez-vous que les plaques sont jointives ou en contact avec la structure périphérique (mur, sol, plafond).
- > Si le jeu est supérieur à 4 mm, comblez cet intervalle avec Prégycolle 120.



2 Garnissage des joints

- > Réalisez le garnissage des joints avec une spatule de 12 cm et l'enduit adapté à votre chantier.
- > Appliquez largement l'enduit au fond du creux formé par les bords amincis.
- > Fendez l'enduit avec un coin de la spatule pour repérer l'axe du joint.



3 Collage, serrage et recouvrement de la bande

- > Appliquez la bande (face imprimée côté plaque) en la centrant sur l'axe du joint. **1**
- > Serrez la bande pour éliminer l'excédent d'enduit en appuyant la spatule inclinée tout au long de la bande, de haut en bas. **2**
- > Recouvrez la bande au platoir avec l'enduit. **3**
- > Recouvrez les têtes de vis avec l'enduit.
- > Laissez sécher.



4 Finition du joint

- > Appliquez sur les joints une très fine couche d'enduit de 20 à 30 cm de large avec un platoir.
- > Appliquez une 2^e couche d'enduit sur les têtes de vis.

Pour une finition parfaite, laissez sécher avant de recouvrir.



5 Traitement des angles sortants

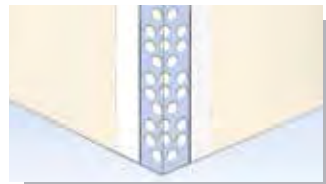
A - Pose d'une bande armée :

- > Appliquez une couche d'enduit sur chaque côté de l'angle formé par les plaques.
- > Pliez la bande armée suivant l'axe prémarqué et placez-la sur l'angle, les 2 lames d'acier venant en contact avec les plaques de plâtre.
- > Serrez la bande armée avec la spatule et recouvrez-la d'enduit.
- > Laissez sécher et appliquez une couche de finition.



B - Pose d'une cornière métallique :

- > Appliquez une couche d'enduit sur chaque côté de l'angle formé par les plaques.
- > Positionnez la cornière.
- > Appliquez une règle contre l'angle sur toute la hauteur pour obtenir un angle parfaitement vertical.
- > Recouvrez d'enduit les deux côtés de la cornière.
- > Laissez sécher et appliquez une couche de finition.





Traitement des angles rentrants

- > Appliquez une couche d'enduit sur chaque côté de l'angle formé par les plaques.
- > Pliez la bande à joints le long de l'axe prémarqué et placez-la dans l'angle (face imprimée côté plaque).
- > Serrez la bande avec la spatule et recouvrez d'enduit un seul côté de la bande.
- > Laissez sécher puis recouvrez d'enduit le deuxième côté de la bande.



Enduits et bande Siniat

▶ **Ne pas faire de mélange d'enduits** de type et de marque différents.



▶ **Utilisez exclusivement les bandes à joint papier Siniat** avec les enduits Prégyls ou Prégyliss'



Réalisation des joints

- **Température du support et de l'air** doit être comprise entre 5°C et 30°C.



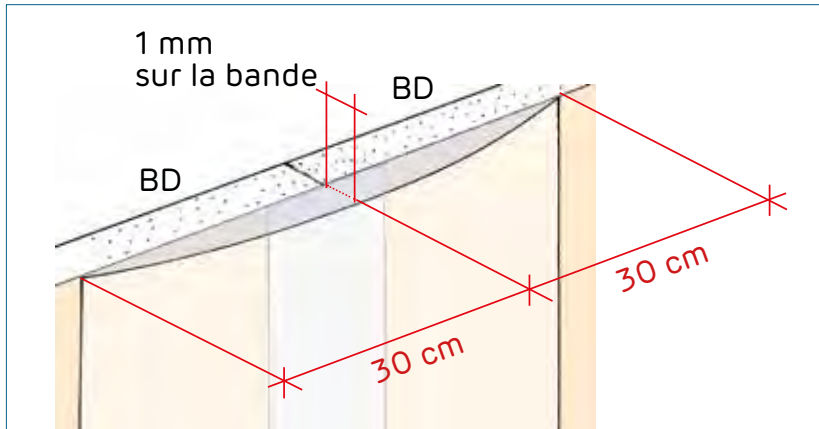
- **Pose de la bande :**

- > la bande doit être centrée sur l'axe du joints,
- > la face meulée et marquée du repère «S!» est en contact avec l'enduit.



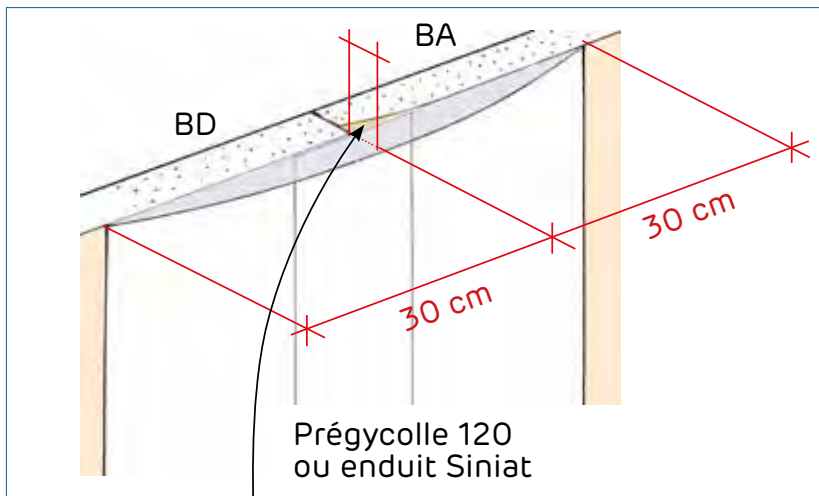
Les joints bords coupés en imposte ou en allège

- Évitez de trop serrer la bande afin de conserver de l'enduit sous la bande.
- Appliquez au plâtreur une couche d'enduit de 1 mm d'épaisseur côté bande, diminuée jusqu'à 0 sur une largeur de 30 cm.



Les joints bords coupés Bords Amincis

- Remplir le bord aminci au Prégycolle 120 ou à l'enduit. Laissez sécher ou durcir - Traiter le joint.

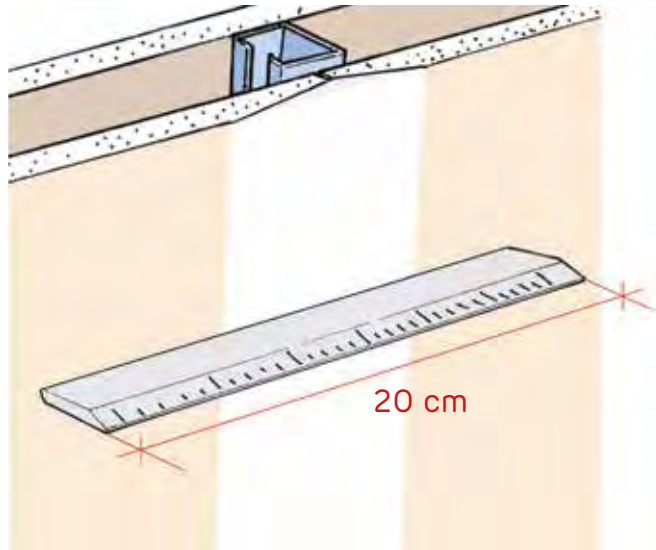




Tolérance de planéité

Planéité locale :

pas de retrait ou de manque de plus de **1 mm** sous une règle de 20 cm entre 2 appuis.



Planéité générale :

pas de manque de plus de **5 mm** sous une règle de 2 m entre 2 appuis.



Règle de 2 mètres

NOTES



A series of horizontal dotted lines spanning the width of the page, intended for writing notes.



Pour gagner du temps

Prégy® **S-XS-L**

Les enduits prêts à l'emploi
pour tous les chantiers



Simple



Efficace



Durable



Un chantier réussi

C'est signé Siniat !

Siniat, une marque du groupe

etex inspiring ways
of living



Etex France Building Performance

500, rue Marcel Demonque
Pôle Agroparc
84915 Avignon Cedex 9

siniat.fr

Besoin d'un conseil technique, de
mise en œuvre, contactez-nous

Conseil Pro

0 825 000 013 service 0,09 € / min
+ prix appel

conseilpro@siniat.com

Des solutions
responsables
et durables,
c'est signé
Siniat !