

Solutions de cloisons

entre garage non chauffé
et maison individuelle

Systèmes de cloisons en maisons individuelles



Siniat, une marque du groupe

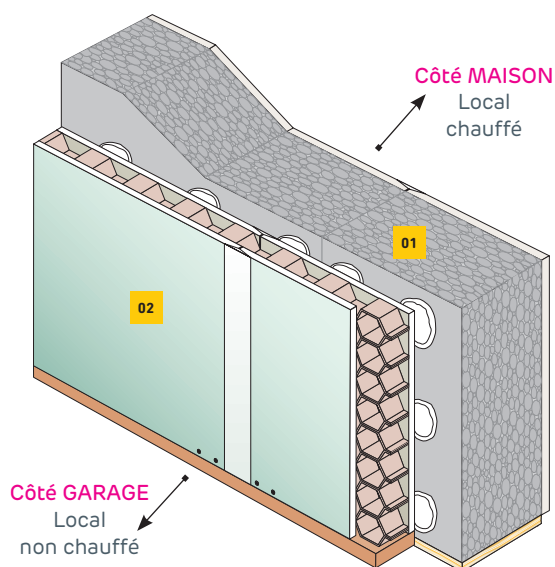
Solutions de cloisons

entre garage non chauffé et maison individuelle

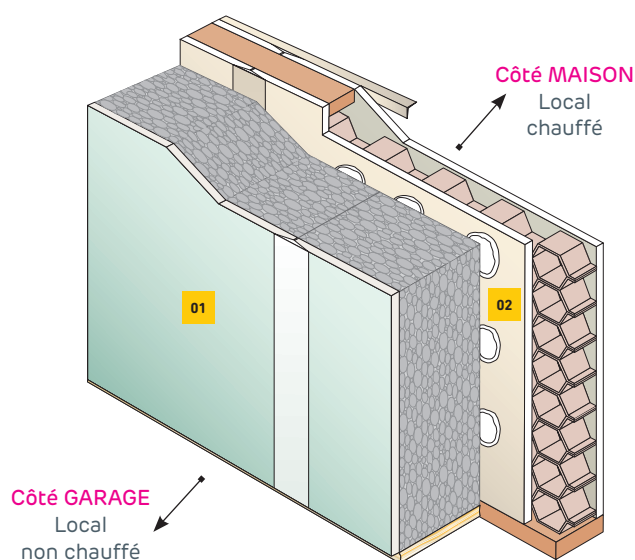


Cloison alvéolaire Prégyfaylite + doublage collé

Configuration **A**



Configuration **B**



01 Doublage collé

02 Cloison alvéolaire Prégyfaylite D50

Mettre en œuvre une cloison alvéolaire Prégyfaylite D50 puis un doublage en fonction de la performance thermique recherchée :

U (W/(m².K))	Configuration de pose du doublage	Ep. totale de la paroi (mm)*	Type de doublage		Indice d'affaiblissement acoustique Rw+c (dB)
0,30	A et B	159	THERMO-ACOUSTIQUE	PRÉGYMAX SANS PV R2,75 13+80	41
0,26	A et B	179		PRÉGYMAX SANS PV R3,40 13+100	42
0,23	A et B	198		PRÉGYMAX SANS PV R3,80 13+120	43
0,32	A et B	158	THERMIQUE	PRÉGYTHERM SANS PV R2,55 13+80	32
0,28	A et B	175		PRÉGYTHERM SANS PV R3,15 10+100	32
0,23	A et B	198		PRÉGYTHERM SANS PV R3,80 13+120	32

* Encombrement calculé avec une épaisseur de plot de colle de 15 mm

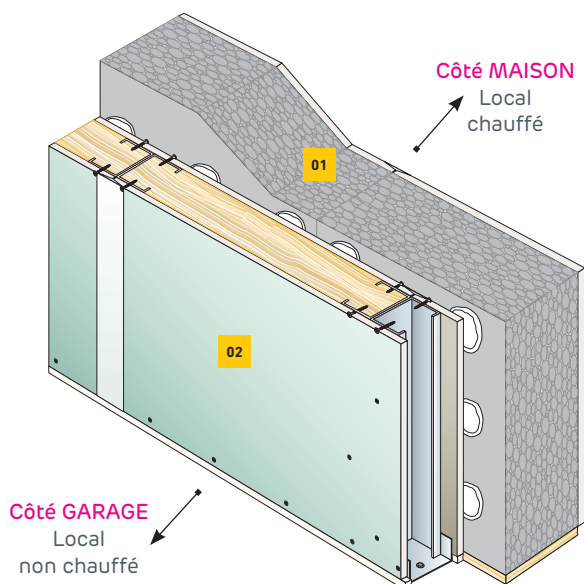
Configuration **A** : Doublage installé du côté du local chauffé

Configuration **B** : Doublage installé du côté du local non chauffé

En zone très froide, nous recommandons la pose d'un doublage avec pare-vapeur. Le doublage pare-vapeur est toujours posé côté local chauffé. Une plaque hydrofuge est obligatoire du côté garage (non chauffé).

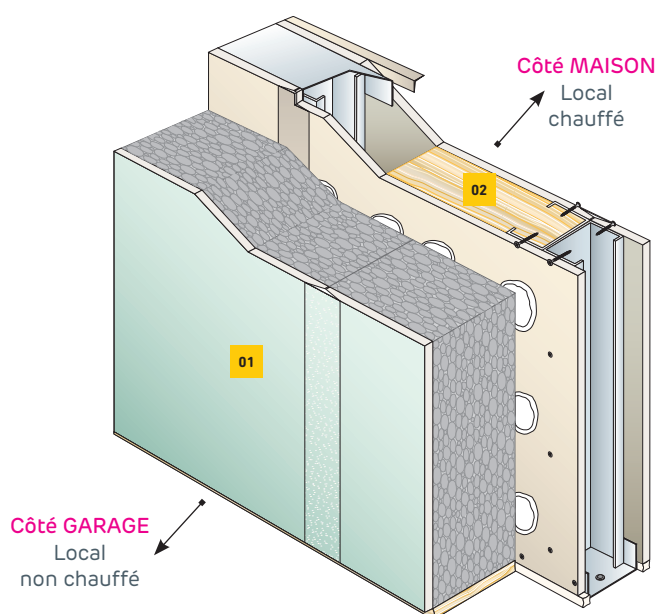
Cloison distributive D72/48 avec laine minérale + doublage collé

Configuration **A**



01 Doublage collé

Configuration **B**



02 Cloison D72/48 avec montants M48 accolés

Mettre en œuvre une cloison distributive D72/48 avec montants M48 simples ou accolés (fonction de la hauteur visée) et une laine minérale, puis un doublage en fonction de la performance thermique recherchée :

U (W/(m².K))	Isolant dans cloison	Configuration de pose du doublage	Ep. totale de la paroi (mm)*	Type de doublage	Indice d'affaiblissement acoustique Rw+c (dB)	
0,32	45 mm de laine λ35	A	160	THERMO-ACOUSTIQUE	PRÉGYMAX SANS PV R1,90 13+60	45
0,25		A et B	181		PRÉGYMAX SANS PV R2,75 13+80	45
0,22		A et B	201		PRÉGYMAX SANS PV R3,40 13+100	45
0,19		A et B	222		PRÉGYMAX SANS PV R4,10 13+120	45
0,33		A	157	THERMIQUE	PRÉGYTHERM SANS PV R1,75 10+60	44
0,27		A et B	180		PRÉGYTHERM SANS PV R2,55 13+80	44
0,23		A et B	197		PRÉGYTHERM SANS PV R3,15 10+100	44
0,20		A et B	220		PRÉGYTHERM SANS PV R3,80 13+120	44
0,31	45 mm de laine λ32	A	160	THERMO-ACOUSTIQUE	PRÉGYMAX SANS PV R1,90 13+60	45
0,25		A et B	181		PRÉGYMAX SANS PV R2,75 13+80	45
0,21		A et B	201		PRÉGYMAX SANS PV R3,40 13+100	45
0,20		A et B	220		PRÉGYMAX SANS PV R3,80 13+120	45
0,23		A et B	197	THERMIQUE	PRÉGYTHERM SANS PV R3,15 10+100	44
0,20		A et B	220		PRÉGYTHERM SANS PV R3,80 13+120	44

* Encombrement calculé avec une épaisseur de plot de colle de 15 mm

Configuration **A** : Doublage installé du côté du local chauffé

Configuration **B** : Doublage installé du côté du local non chauffé

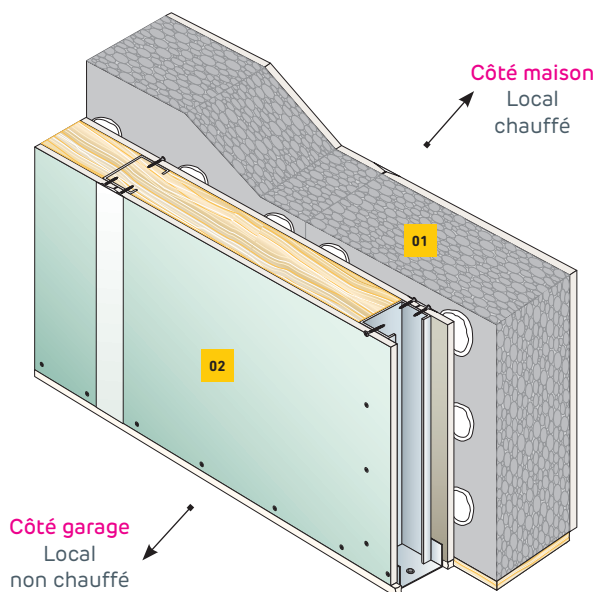
En zone très froide, nous recommandons la pose d'un doublage avec pare-vapeur. Le doublage pare-vapeur est toujours posé côté local chauffé. **Une plaque hydrofuge est obligatoire du côté garage** (non chauffé).

Cloison distributive D95/70 avec montants M70 simples avec laine minérale + doublage collé

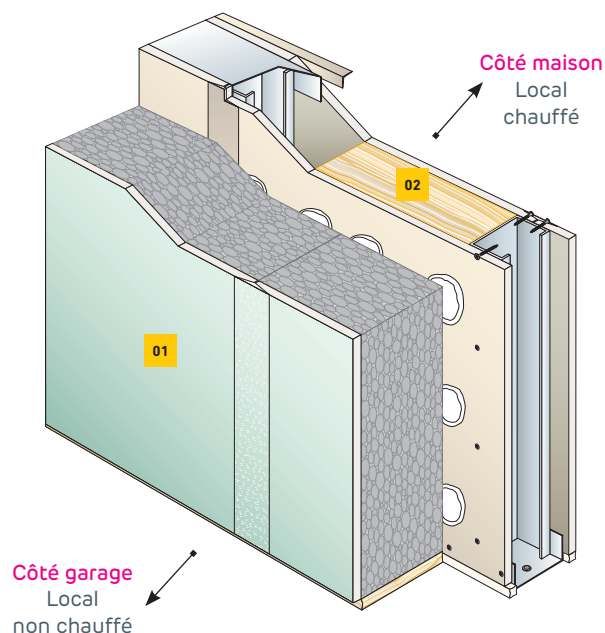


Conforme Qualitel

Configuration **A**



Configuration **B**



01 Doublage collé

02 Cloison D95/70 avec montants M70 simples

Mettre en œuvre une cloison distributive D95/70 avec montants M70 simples et une laine minérale, puis un doublage en fonction de la performance thermique recherchée :

U (W/(m².K))	Isolant dans cloison	Configuration de pose du doublage	Ep. totale de la paroi (mm)*	Type de doublage	Indice d'affaiblissement acoustique Rw+c (dB)
0,23		A	204	PRÉGYMAX SANS PV R2,75 13+80	48
0,20	60 mm de laine λ35	A et B	224	PRÉGYMAX SANS PV R3,40 13+100	48
0,18		A et B	245	PRÉGYMAX SANS PV R4,10 13+120	48
0,18	45 mm de laine λ35	A et B	245	PRÉGYMAX SANS PV R4,10 13+120	47
0,22		A	204	PRÉGYMAX SANS PV R2,75 13+80	48
0,20	60 mm de laine λ32	A et B	224	PRÉGYMAX SANS PV R3,40 13+100	48
0,17		A et B	245	PRÉGYMAX SANS PV R4,10 13+120	48

* Encombrement calculé avec une épaisseur de plot de colle de 15 mm

Configuration **A** : Doublage installé du côté du local chauffé

Configuration **B** : Doublage installé du côté du local non chauffé

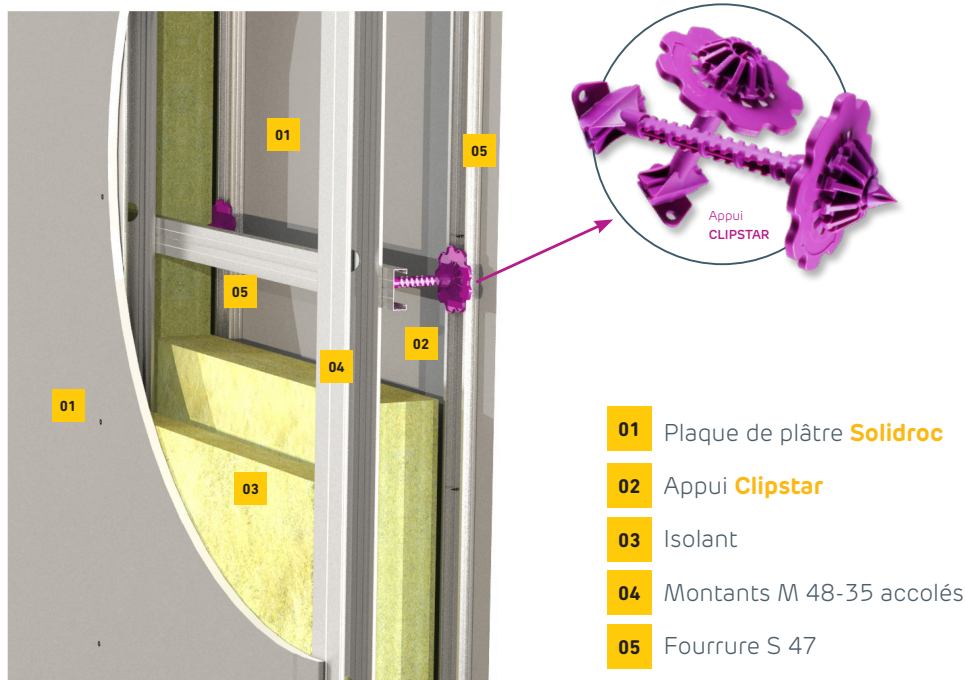
En zone très froide, nous recommandons la pose d'un doublage avec pare-vapeur. Le doublage pare-vapeur est toujours posé côté local chauffé. Une plaque hydrofuge est obligatoire du côté garage (non chauffé).

Solution avec Clipstar + Solidroc

Conforme Qualitel

Constituée d'une demi-cloison et d'une contre-cloison reliées entre elles par un appui Clipstar, cette nouvelle solution permet de séparer un garage non chauffé et une pièce d'un logement en répondant à toutes les contraintes techniques du chantier.

La hauteur maximale de la cloison est de 2,80 m avec l'installation de montants accolés d'entraxe 600mm et avec la pose de plaques Solidroc.



Mettre en œuvre une cloison séparative composée d'une demi-cloison et d'une contre-cloison reliées entre elles par un appui Clipstar en fonction des performances thermo-acoustiques recherchées :

Valeur de déperdition thermique U_p (W/(m ² .K)) *	Isolant laine entre montants (entraxe de 600mm) de 48 mm **		Isolant laine traversée par les appuis intermédiaires **		Ep. totale de la paroi (mm)	Indice d'affaiblissement acoustique $Rw+c$ (dB) ***
	épaisseur (mm)	Conductivité thermique mW/(m.K)	épaisseur (mm)	Conductivité thermique mW/(m.K)		
0,23	45	39 à 45	100	32	188	58
0,22	45	35 à 38	100	32	188	58
0,21	45	30 à 32	100	32	188	58
0,20	45	37 à 45	120	32	208	58
0,19	45	30 à 36	120	32	208	58
0,18	45	38 à 45	140	32	228	59
0,17	45	30 à 37	140	32	228	59
0,16	45	35 à 45	160	32	248	59
0,15	45	30 à 34	160	32	248	59

* Suivant le rapport de simulation DEB/HTO-2020-151

** Pour éviter tout problème de condensation dans la cloison, seul l'isolant placé côté intérieur pourra avoir un kraft positionné côté chaud. L'autre isolant ne devra pas posséder de kraft.

*** Rapport d'essai BEB.2.K.6051/4 et simulations Acoustiff

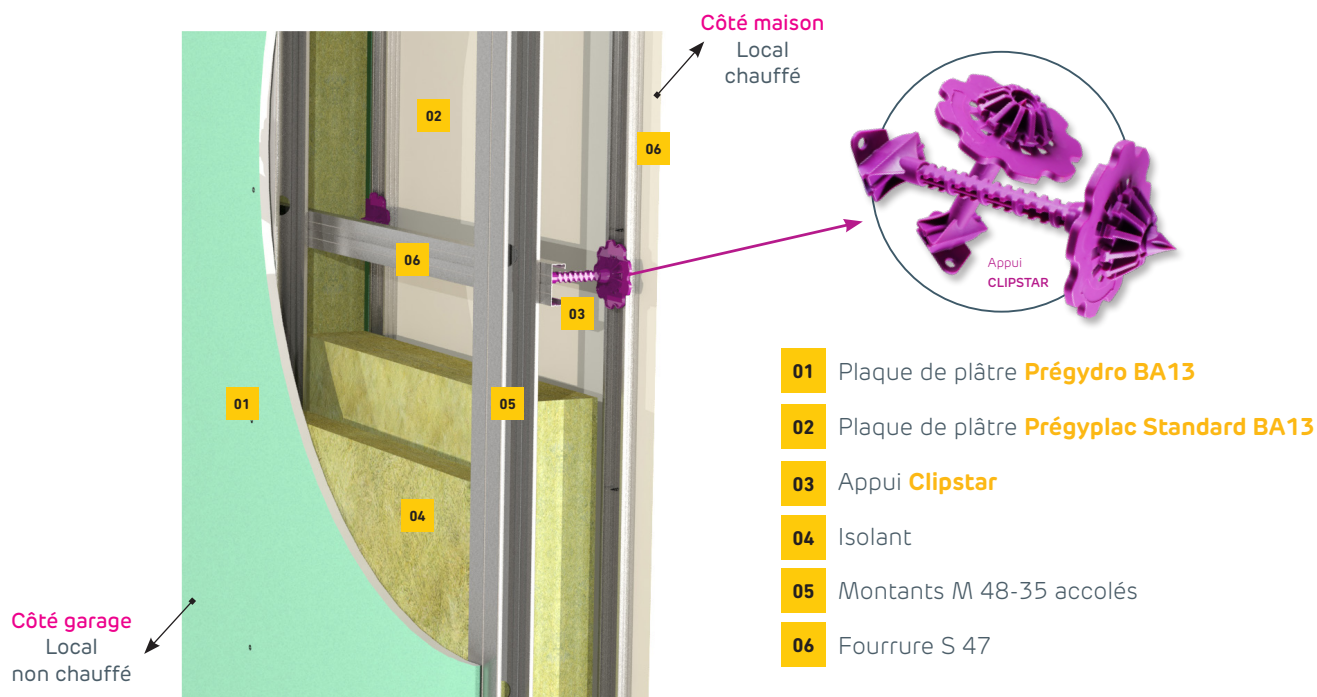
En zone très froide, installation d'une membrane pare-vapeur de valeur $s_d = 2m$ mini du côté chaud, quelle que soit la position des montants (côté garage ou intérieur).

Solution avec Clipstar + Prégyploc Standard + Prégydro

Conforme Qualitel

Constituée d'une demi-cloison et d'une contre-cloison reliées entre elles par un appui Clipstar, cette nouvelle solution permet de séparer un garage non chauffé et une pièce d'un logement en répondant à toutes les contraintes techniques du chantier.

La hauteur maximale de la cloison est de 2,80 m avec l'installation de montants accolés d'entraxe 600 mm et avec la pose du côté froid d'une Prégydro BA13 et du côté chaud d'une Prégyploc Standard BA13.



Mettre en œuvre une cloison séparative composée d'une demi-cloison et d'une contre-cloison reliées entre elles par un appui Clipstar en fonction des performances thermo-acoustiques recherchées :

Valeur de déperdition thermique U_p ($W/(m^2.K)$) *	Isolant laine entre montants (entraxe de 600mm) de 48 mm **		Isolant laine traversée par les appuis intermédiaires **		Ep. totale de la paroi (mm)	Indice d'affaiblissement acoustique $Rw+c$ (dB) ***
	épaisseur (mm)	Conductivité thermique $mW/(m.K)$	épaisseur (mm)	Conductivité thermique $mW/(m.K)$		
0,23	45	39 à 45	100	32	188	52
0,22	45	35 à 38	100	32	188	52
0,21	45	30 à 32	100	32	188	52
0,20	45	37 à 45	120	32	208	53
0,19	45	30 à 36	120	32	208	53
0,18	45	38 à 45	140	32	228	53
0,17	45	30 à 37	140	32	228	53
0,16	45	35 à 45	160	32	248	53
0,15	45	30 à 34	160	32	248	53

* Suivant le rapport de simulation DEB/HTO-2020-151

** Pour éviter tout problème de condensation dans la cloison, seul l'isolant placé côté intérieur pourra avoir un kraft positionné côté chaud. L'autre isolant ne devra pas posséder de kraft.

*** Simulation Acoustiff

En zone très froide, installation d'une membrane pare-vapeur de valeur $sd = 2m$ mini du côté chaud, quelle que soit la position des montants (côté garage ou intérieur).

Avantages de ces systèmes

+ Montage traditionnel

Solutions à base de systèmes connus et déjà disponibles sur chantier

+ Produits conformes à la réglementation

Plaque hydrofuge côté garage (local non chauffé)

+ Un grand choix de plaques adaptées à vos besoins pour le côté maison (local chauffé)

+ Cloisons reconnues et éprouvées mécaniquement

+ Bon rapport encombrement/performance thermique

+ Réduit les ponts thermiques

+ Solutions sèches et légères



Toutes les solutions pour la maison



CLOISON

DOUBLAGE

PLAFOND



Etex France Building Performance

500, rue Marcel Demouque
Pôle Agroparc
84915 Avignon Cedex 9

siniat.fr

Besoin d'un conseil technique, de
mise en œuvre, contactez-nous

Conseil Pro

0 825 000 013 service 0,09 € / min
+ prix appel

conseilpro@siniat.com