

Information système

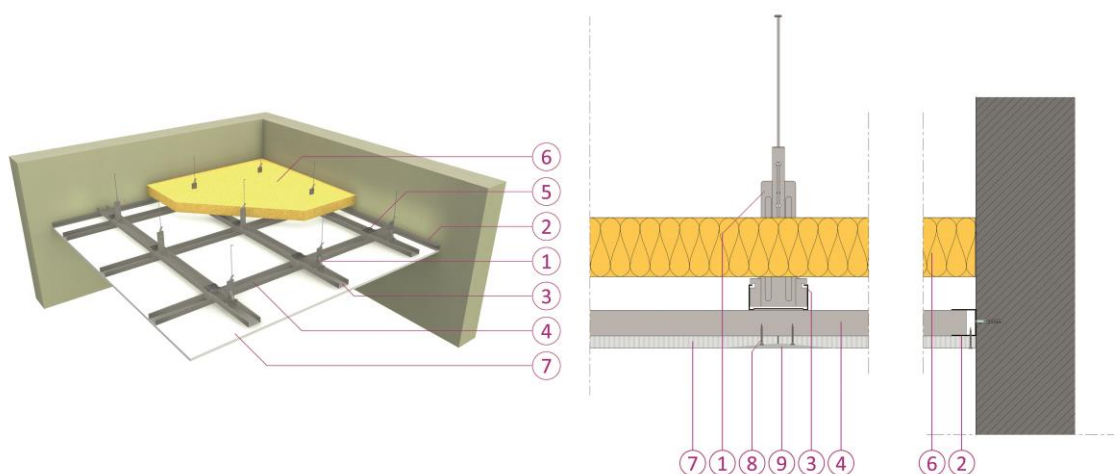
Sf30

Plafond

PL-Sf30-2xCD60-LD-12,5-Ressort+LR120-fermé

Description

Un plafond suspendu stable au feu, constitué d'une double ossature en profilés métalliques suspendue par des suspentes à ressort et une couche de plaques de roche. Le plafond se raccorde entièrement à la construction adjacente (plafond suspendu fermé). Le plafond peut être appliqué sous tous les types de constructions sus-jacentes (béton, acier, acier-béton, bois).



Construction

1. Suspentes à ressort, posées à 950 mm d'entraxe maximal et à 200 mm maximum de l'extrémité du profilé porteur principal.
2. Profilé périphérique Siniat UD 27, posé sur le périmètre entier du plafond et fixé à la construction adjacente au moyen de chevilles à clouer (dimensions minimales 5 mm x 50 mm), posées à 800 mm d'entraxe maximal.
3. Profilé porteur principal Siniat CD60/27, posé à 950 mm d'entraxe maximal et à 300 mm maximum de l'extrémité du plafond. Les extrémités reposent sur les profilés périphériques.
4. Profilé de support de plaques Siniat CD60/27, posé à 400 mm d'entraxe maximal et à 200 mm maximum de l'extrémité du plafond. Les extrémités reposent dans les profilés périphériques.
5. Cavalier d'ancrage en forme de croix Siniat.
6. Laine de roche - épaisseur : 120 mm - densité : 45 kg/m³
7. 1 x 12,5 mm LaDura Premium, plaques de plâtre du type DFH1IR suivant EN 520. Les joints longitudinaux des plaques se trouvent sur les profilés de support de plaques.
8. Vis Siniat - couche visible : 25 mm, à 170 mm d'entraxe max.
9. Produits de jointoiment Siniat pour la finition des joints entre les plaques, les têtes de vis et la jonction périphérique. Les joints entre les plaques peuvent être parachevés également au moyen d'une bande d'armature en papier (facultatif).

Performances du système

PL-Sf30-2xCD60-LD-12,5-Ressort+LR120-fermé	Poids nominal [kg/m ² plafond]		Isolation aux bruits aériens	
		20		Dépend de l'ensemble de la structure (plafond + dalle/plancher)
	Résistance au feu	Numéro du rapport	Direction	
	Sf30	2018-A-027B	from below	

Pour toute autre question concernant nos produits et nos systèmes, nous vous renvoyons à notre documentation et aux rapports et directives d'application.

La finition de joint mentionnée ci-dessus est nécessaire afin de répondre à toutes les performances du système simultanément. Néanmoins, dans le cas où toutes les performances ne sont pas nécessaires, on peut toujours dévier de la finition de joint mentionnée ci-dessus – contactez à ce sujet notre Technical Excellence Centre +32 (0)15/71 80 32.