



Mémento isolation

[2025]

Solutions
polystyrène expansé

Isolation des murs (ITI, ITE)
Isolation des Sols | Remblais allégés



Siniat, une marque du groupe

etex inspiring ways
of living



Mémento isolation Siniat :

vosre document technique
de référence pour toutes les
solutions d'isolation

C'est
signé
Siniat !

Dernières innovations Siniat, descriptifs détaillés de nos solutions et de leurs performances, cahier des réglementations en vigueur... Toutes les informations indispensables pour vous conseiller et identifier les solutions en matière d'isolation intérieure et extérieure qui répondront aux contraintes techniques de vos chantiers sont dans cette nouvelle édition du **Mémento isolation Siniat**.

Que ce soit pour obtenir de l'aide afin de vous conseiller sur vos projets ou pour vous permettre d'identifier rapidement les solutions SINIAT adaptées aux exigences de votre chantier, le **Mémento isolation Siniat** a été conçu pour vous simplifier le quotidien et rendre les informations les plus accessibles possibles.

Chaque jour, Siniat met à contribution son expertise pour concevoir des solutions techniques toujours plus innovantes et performantes afin de construire des bâtiments plus économiques, plus écologiques et plus sûrs.

Ensemble, construisons les bâtiments de demain.

siniat.fr

Sommaire

- 04 Assistance et services Siniat
 - 10 Expertise environnementale Siniat
-

01

Guide de choix et prescription

- 16 Isolation en maison individuelle
 - 18 Isolation en logement collectif
 - 20 Isolation en bâtiment tertiaire
 - 22 Isolation en local commercial ou industriel
-

02

Application et mise en œuvre

- 26 Isolation des sols
 - 52 Isolation des murs par l'intérieur
 - 76 Isolation des murs par l'extérieur (ITE)
 - 106 Isolation intégrée des murs
 - 116 Applications PSE hors isolation
-

03

Produits et accessoires

- 126 Isolation des sols
 - 134 Isolation des murs par l'intérieur
 - 140 Isolation des murs par l'extérieur
 - 144 Isolation en sous-face de plancher
 - 147 Applications hors isolation
-

04

Réglementation

- 152 Certification produits
- 154 Mécanique
- 160 Thermique
- 168 Hygrothermie dans le bâtiment
- 172 Vent et sismique
- 174 Incendie
- 182 Acoustique
- 184 Construction durable et santé

A woman with blonde hair, wearing a blue headset, is shown in profile, looking at a computer monitor. She is sitting at a desk with a keyboard and a mouse. The image is tilted and partially obscured by a magenta graphic element in the bottom left corner.

*Le service d'Assistance
Technique Conseil Pro.
Très plébiscité par les
professionnels pour son
expertise et sa réactivité.*

Conseil Pro, votre assistance technique Siniat

Recommandé
par nos clients.

Taux de
satisfaction :



96%
de satisfaction globale*

Des **réponses d'experts** sur les systèmes, les réglementations, un **accompagnement et des conseils sur mesure** dans l'élaboration et le montage de vos projets.

- Une équipe **qualifiée** et **disponible** formée sur les dernières innovations produits et systèmes et sur la réglementation.
- **Une qualité de conseil** pour vous aider à optimiser les solutions techniques et économiques sur tout type de chantier.
- Des **supports informatisés** pour une plus grande réactivité et vous remettre des documents personnalisés.

Des questions ? Contactez-nous !

Produits et systèmes

- **Vous informer** sur les performances des solutions Siniat et les points singuliers de mise en œuvre.

Réglementations

- **Vous renseigner** sur les exigences réglementaires selon le type de bâtiment ou d'ouvrage (incendie, thermique, acoustique...).

Prescription

- **Vous prescrire** les meilleures solutions techniques et économiques propres à votre chantier ; vous aider dans la rédaction de courriers spécifiques.

Documentations

- **Vous envoyer** les documentations et les justificatifs techniques : procès-verbaux, rapports d'essais, avis techniques, notes de calculs...

Besoin d'un conseil technique, de
mise en œuvre, contactez-nous

Conseil Pro

04 32 44 47 70

conseilpro@siniat.com



Un conseiller technique répond à vos questions de **8h à 12h** et de **13h30 à 17h** (16h30 le vendredi).



Posez-nous vos questions à toute heure, l'un de nos conseillers vous répondra **par mail sous 24h à 48h** ouvrés en fonction de la complexité de la demande.

6 conseillers experts à votre écoute pour vous guider



* Enquête téléphonique réalisée par Init du 21 mars au 1^{er} avril 2022, auprès de 100 personnes ayant contacté le service durant les 6 derniers mois.



Se former avec Siniat



*Formations techniques
et pratiques à la mise en
œuvre des systèmes et
des nouveautés Siniat.*

Formation Siniat pour développer vos compétences

Constitué de formateurs internes diplômés et certifiés par le ministère du Travail, le service Formation Technique Siniat **définit les besoins** des entreprises de pose et des négociants en matériaux pour concevoir et délivrer une **formation sur mesure**.

- Toutes les formations dispensées peuvent être éligibles au titre de la formation professionnelle, et remboursables par les OPCO (opérateur de compétences),
- Les thèmes sont divers et peuvent concerner les réglementations techniques, la santé et la sécurité, l'aménagement, l'isolation, la finition, la mise en œuvre d'un produit ou un argumentaire de vente.
- **Certifié Certibat en 2013 puis qualifié Certibat Formation Professionnelle en 2017 et certifié QUALIOPi en 2020**, le service Formation Technique est aussi référencé dans la base de données **Datadock**, ce qui nous permet d'être intégré aux catalogues de référence des financeurs de la formation professionnelle et ainsi de faire bénéficier nos clients négociants et entreprises de moins de 50 salariés de financements paritaires ou publics.

Retrouvez toute l'offre formation sur siniat.fr

Pratique, théorique, en présentiel ou en distanciel, la formation Siniat vous permet d'accroître les compétences de vos équipes. Elle est dispensée dans nos centres de formation ou dans vos entreprises.

5 centres de formation

- **Centre de formation Siniat (60)**
Chemin de Sinancourt, 60390 Auneuil
- **Centre de formation Siniat (77)**
3, route de Claye, 77181 Le Pin
- **Centre de formation Siniat (84)**
1033 Avenue John F. Kennedy, 84200 Carpentras
- **Centre de formation Siniat (85) - Partenaire du BTP-CFA Vendée**
23 Rond point du Coteau, 85000 La Roche-Sur-Yon
- **Centre de formation Siniat (71) - Partenaire du BTP-CFA Saône et Loire**
Route du bois de Sapins, 71400 Autun

Pour en savoir plus, contactez-nous

Formation Technique

04 32 44 41 69

formationtech@etexgroup.com

Un service Formation Technique
certifié Qualiopi

Qualiopi 
processus certifié

 **RÉPUBLIQUE FRANÇAISE**

La certification qualité a été délivrée
au titre de la catégorie d'actions
suivante :

ACTIONS DE FORMATION



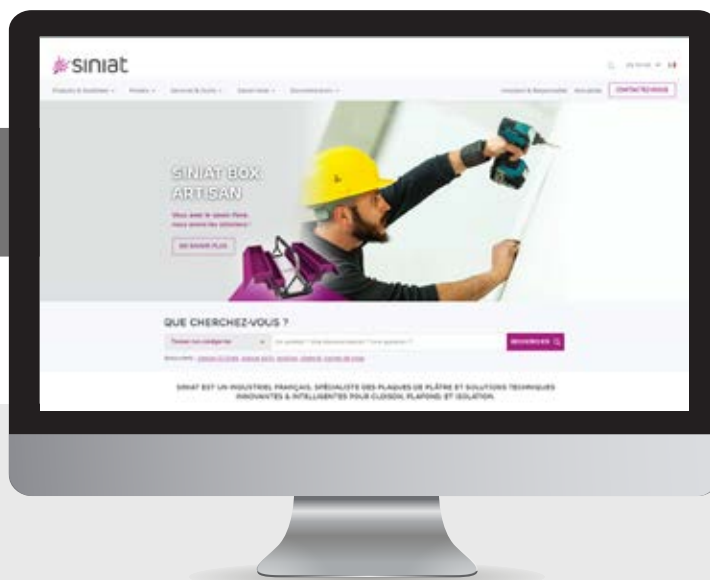
Services connectés

Profitez de l'expertise Siniat
où que vous soyez



Connectez-vous et retrouvez tout Siniat

Un site unique et référent
avec des rubriques utiles



• Produits & Systèmes

Tout le catalogue produits & systèmes Siniat avec un sélecteur pour faciliter la recherche.

• Savoir-Faire

Guides de mise en œuvre, vidéos, informations réglementaires, FAQ... Toute l'expertise Siniat à un seul endroit.

• Documentation

Mémentos interactifs, brochures & catalogues, DOP, fiches techniques... L'ensemble de la documentation Siniat disponible en téléchargement.



+ MÉMOPLAC

Mémoplac, l'outil d'aide au choix de plaques techniques pour la maison individuelle.

Des outils digitaux

dédiés aux professionnels du bâtiment

- + **PRO Calcul**, l'outil pour quantifier les besoins en matériaux sur les systèmes de cloisons et contre-cloisons Siniat.
- + La **géolocalisation des points de ventes** partenaires Siniat dans toute la France.
- + **L'outil de calepinage Slimisol®** pour obtenir un plan de pose précis du système d'isolation Slimisol avec un quantitatif des matériaux.
- + Les services Siniat pour la **formation et l'accompagnement au BIM** des entreprises.



Suivez-nous sur les réseaux
#cestsignésiniat







Engagements Siniat pour une construction durable

Depuis plus de 110 ans, Siniat s'engage à concevoir et développer des produits qui, tout au long de leur cycle de vie contribuent à la préservation des ressources naturelles et de la biodiversité, à la réduction des émissions de CO₂, des consommations d'eau et à la réduction des déchets. Ces engagements s'inscrivent pleinement dans la politique « développement durable » définie par Siniat.

Enjeux énergétiques & environnementaux

Le secteur du bâtiment représente près de la moitié de la consommation d'énergie finale de la France, c'est pourquoi les réglementations thermiques se succèdent depuis plusieurs décennies pour renforcer efficacement et durablement la **performance énergétique** des bâtiments.

Les réponses Siniat

Siniat offre une gamme complète de produits isolants performants pour diminuer les déperditions surfaciques des bâtiments et limiter ainsi les consommations d'énergie. Les produits isolants et les plaques de plâtres Siniat sont référencés dans la base EDIBATEC.

Les produits Siniat disposent de FDES (Fiche de Déclaration Environnementale et Sanitaire) disponibles sur la base INIES.



Les réponses Siniat aux cibles des référentiels

Pour répondre aux exigences énergétiques de la RE 2020, Siniat propose des offres produits pour l'isolation thermique par l'intérieur & l'extérieur, ainsi que pour les sols.

L'impact carbone du bâtiment est évalué par l'analyse de son cycle de vie (A.C.V.) sur une période de 50 ans, alimentée par l'A.C.V. des produits et des équipements qui composent le bâtiment. Les résultats de l'A.C.V. de l'offre Siniat en PSE est couverte par les Fiches de Données Environnementales et Sanitaires (FDES), vérifiées et disponibles sur inies.fr.

Qualité de l'air intérieur - Émission de COV (Composés Organiques Volatils)

Les plaques de plâtre et doublages Siniat sont classées A+ ; la classe A+ correspond aux émissions de formaldéhyde inférieures à 10 µg/m³. Siniat agit sur l'amélioration de la qualité de l'air intérieur en proposant la technologie Capt'Air qui absorbe, neutralise et transforme les formaldéhydes en composés inertes.

Confort acoustique

Les performances d'isolement de la gamme de doublage Prégymax permettent d'atteindre des hautes performances acoustiques.

Gestion des déchets

Dès 2012, Siniat s'est investie dans les filières de recyclage des déchets de chantier.

Depuis mai 2023, la Responsabilité Élargie du Producteur pour les Produits et Matériaux de Construction du Bâtiment (REP PMCB) par le biais des éco-organismes agréés par l'État qui a pris le relais sur la gestion et l'organisation des filières de tri, collecte et recyclage. Pour connaître les conditions et les modalités de gestion de vos déchets de chantier, rapprochez vous de l'un des éco-organismes : VALOBAT – VALDELIA ou ECOMAISON.

Les équipes Siniat restent disponibles pour vous accompagner au besoin à [HYPERLINK](#).

recyclage.efbp@etexgroup.com

Siniat est adhérent à Edibatec



Les produits Siniat sont référencés dans la plateforme d'échanges Edibatec qui a pour objectif de faciliter l'accès aux informations techniques des produits des industriels pour les bureaux d'études thermiques et les entreprises.

www.edibatec.org

De plus, les produits d'isolation Siniat bénéficient de la marque de qualité CLÉ@ créée par les associations proposant des bases de produits techniques (Edibatec, Promodul, Eurovent) pour s'assurer que tous les champs de caractéristiques des données techniques sont correctement remplis.

01

Guide de choix et prescription





- 1 Les solutions d'isolation en maison individuelle > p. 16

- 2 Les solutions d'isolation en logement collectif > p. 18

- 3 Les solutions d'isolation en bâtiment tertiaire > p. 20

- 4 Les solutions d'isolation en local commercial ou industriel > p. 22

1

Les solutions d'isolation en maison individuelle



Isolation thermique des sols

01 ISOLATION SOUS DALLAGE SUR TERRE-PLEIN > p. 30 à 31	02 ISOLATION SOUS CHAPE FLOTTANTE TRADITIONNELLE > p. 40 à 43		02 ISOLATION SOUS PLANCHER CHAUFFANT > p. 44 à 47			
	FINITION MOQUETTE, SOL PLASTIQUE, CARRELAGE COLLÉ	FINITION CARRELAGE SCÉLLÉ	PLANCHER RAYONNANT ÉLECTRIQUE		PLANCHER CHAUFFANT À EAU	
			FINITION MOQUETTE, SOL PLASTIQUE, CARRELAGE COLLÉ	FINITION CARRELAGE SCÉLLÉ	FINITION MOQUETTE, SOL PLASTIQUE, CARRELAGE COLLÉ	FINITION CARRELAGE SCÉLLÉ
NF DTU 13.3 Partie 1.1.2	NF DTU 26.2 NF DTU 52.10	NF DTU 52.1 NF DTU 52.10	CPT 3606 V3 NF DTU 52.10	CPT 3606 V3 NF DTU 52.1 NF DTU 52.10	NF DTU 65.14 NF DTU 52.10	NF DTU 65.14 NF DTU 52.1 NF DTU 52.10
SUPRADAL MI R max = 8,30 m ² .K/W (ép. 300 mm)	SOL R max = 7,85 m ² .K/W (ép. 300 mm)	-	SUPRA R max = 5,90 m ² .K/W (ép. 200 mm)			
SUPRA OU SUPRALUNGO R max = 8,85 m ² .K/W (ép. 300 mm)	SUPRA R max = 5,90 m ² .K/W (ép. 200 mm)					
Autres produits possibles : ULTRATECH OU ULTRALUNGO	ULTRATECH R max = 5,25 m ² .K/W (ép. 160 mm)		ULTRATECH R max = 5,25 m ² .K/W (ép. 160 mm)			

Isolation des sous-faces de plancher en rénovation

(plancher donnant sur un local non chauffé)

ISOLATION DES SOUS-FACES DE PLANCHER DONNANT SUR UN VIDE SANITAIRE INACCESSIBLE > p. 48 à 51	ISOLATION DES SOUS-FACES DE PLANCHER DONNANT SUR UN LOCAL NON CHAUFFÉ OU VIDE SANITAIRE ACCESSIBLE > p. 48 à 51
Rapport « Stratégie de rénovation – octobre 2017 » - Fiche 05	Rapport « Stratégie de rénovation – octobre 2017 » - Fiche 05 Guide de l'isolation thermique par l'intérieur – version de 2016 (§6)
U.Th32 R max = 9,35 m ² .K/W (ép. 300 mm) Autres produits possibles : U.Th38 IGN - U.Th32 IGN	U.Th38 IGN R max = 7,85 m ² .K/W (ép. 300 mm) U.Th32 IGN R max = 9,35 m ² .K/W (ép. 300 mm)

Isolation thermique des murs

03 ISOLATION DES SOUBASSEMENTS > p. 102 à 105	04 ISOLATION THERMIQUE PAR L'EXTÉRIEUR > p. 76 à 101		05 ISOLATION THERMIQUE PAR L'INTÉRIEUR* > p. 52 à 65	
	ISOLANT SUPPORT D'ENDUIT	ISOLANT SOUS BARDAGE	DOUBLAGE COLLÉ	CONTRE-CLOISON MAÇONNÉE OU SUR MONTANTS
NF DTU 20.1 NF DTU 23.1 RECOMMANDATIONS CSFE	CPT 3035 V3 AVIS TECHNIQUES	NF DTU 45.4 NF DTU 41.2	NF DTU 25.42	NF DTU 23.1 NF DTU 20.1 NF DTU 25.31 NF DTU 25.41
UNIMAT® SOUBASSEMENT R max = 8,85 m ² .K/W (ép. 300 mm)	UNIMAT® FAÇADE BD R max = 7,90 m ² .K/W (ép. 300 mm)		PRÉGYTHERM R max = 6,05 m ² .K/W (ép. 13+160 mm)	UNIMAT® MUR Th32 R max = 9,35 m ² .K/W (ép. 300 mm)
	UNIMAT® FAÇADE ULTRA BD R max = 9,65 m ² .K/W (ép. 300 mm)		PRÉGYMAX R max = 6,05 m ² .K/W (ép. 13+180 mm)	

* Pour une isolation verticale entre un local chauffé et non chauffé, se reporter aux pages 66 à 74

Étanchéité à l'air

06 ÉTANCHÉITÉ À L'AIR DE L'ENVELOPPE MAÇONNÉE > p. 137
R'FILTER

2

Les solutions d'isolation en logement collectif



Isolation thermique des sols

01 ISOLATION SOUS DALLAGE SUR TERRE-PLEIN > p. 32 à 37		02 ISOLATION SOUS DALLE PORTÉE > p. 38 à 39		02 ISOLATION SOUS CHAPE FLOTTANTE TRADITIONNELLE* > p. 40 à 43		02 ISOLATION SOUS PLANCHER CHAUFFANT > p. 44 à 47	
CHARGE EXPLOITATION ≤ 5 kPa	CHARGE EXPLOITATION > 5 kPa			FINITION MOQUETTE, SOL PLASTIQUE, CARRELAGE COLLÉ	FINITION CARRELAGE SCELLÉ	PLANCHER RAYONNANT ÉLECTRIQUE	PLANCHER CHAUFFANT À EAU
NF DTU 13.3 Partie 1.1.1	NF DTU 13.3 Partie 1.1.1	Recommandations professionnelles		NF DTU 26.2 NF DTU 52.10 CPT 3782	NF DTU 52.1 NF DTU 52.10 CPT 3782	CPT 3606 V3 NF DTU 52.10 CPT 3782	NF DTU 65.14 NF DTU 52.10 CPT 3782
SUPRA OU SUPRALUNGO R max = 4,40 m ² .K/W (ép. 150 mm)	SUPRA OU SUPRALUNGO R max = 2,65 m ² .K/W (ép. 90 mm)	DALLE PORTÉE R max = 15,75 m ² .K/W (ép. 600 mm**)		SOL R max = 7,85 m ² .K/W (ép. 300 mm)	-	SUPRA R max = 5,90 m ² .K/W (ép. 200 mm)	
ULTRATECH OU ULTRALUNGO R max = 5,50 m ² .K/W (ép. 168 mm)	ULTRATECH OU ULTRALUNGO R max = 3,30 m ² .K/W (ép. 101 mm)	DALLE PORTÉE ULTRA R max = 15,60 m ² .K/W (ép. 500 mm**)		SUPRA R max = 5,90 m ² .K/W (ép. 200 mm)			
		Les autres produits de la gamme UNIMAT® SOL conviennent		ULTRATECH R max = 5,25 m ² .K/W (ép. 160 mm)		ULTRATECH R max = 5,25 m ² .K/W (ép. 160 mm)	

* Hors locaux de service et annexes suivant le tableau 1 du CPT 3782 (Classement UPEC).

** L'épaisseur d'isolant maximale mise en œuvre dépendra de l'épaisseur de dalle béton.

Isolation thermique des murs

03 ISOLATION DES SOUBASSEMENTS > p. 102 à 105		04 ISOLATION THERMIQUE PAR L'EXTÉRIEUR * > p. 76 à 95		05 ISOLATION THERMIQUE PAR L'INTÉRIEUR > p. 52 à 65	
	ISOLANT SUPPORT D'ENDUIT	BANDE COUPE-FEU ASSOCIÉE AUX ISOLANTS SUPPORT D'ENDUIT		DOUBLAGE COLLÉ	CONTRE-CLOISON MAÇONNÉE OU SUR MONTANTS
NF DTU 20.1 NF DTU 23.1 RECOMMANDATIONS CSFE	CPT 3035 V3 AVIS TECHNIQUES GUIDE DE PRÉCONISATIONS ETICS-PSE 2.0	GUIDE DE PRÉCONISATIONS ETICS-PSE 2.0		NF DTU 25.42	NF DTU 23.1 NF DTU 20.1 NF DTU 25.31 NF DTU 25.41
UNIMAT® SOUBASSEMENT R max = 8,85 m ² .K/W (ép. 300 mm)	UNIMAT® FAÇADE BD R max = 7,90 m ² .K/W (ép. 300 mm)**	BANDE COUPE-FEU TF R max = 5,25 m ² .K/W (ép. 200 mm)		PRÉGYTHERM # R max = 5,05 m ² .K/W (ép. 13+160 mm)	UNIMAT® MUR Th32 R max = 9,35 m ² .K/W (ép. 300 mm)
	UNIMAT® FAÇADE ULTRA BD R max = 9,65 m ² .K/W (ép. 300 mm)**			PRÉGYMAX R max = 6,05 m ² .K/W (ép. 13+180 mm)	

* Solution possible pour les bâtiments d'habitation de 1^{re} à 3^e famille (interdit en 4^e famille).

Obligation de mettre en œuvre des complexes de doublage avec **plaque de plâtre en BA13** pour les bâtiments d'habitation de 3^e et 4^e familles.

** L'épaisseur maximale d'isolant mis en œuvre dépendra du type d'enduit installé.

Étanchéité à l'air

06 ÉTANCHÉITÉ À L'AIR DE L'ENVELOPPE MAÇONNÉE > p. 137
R'FILTER

3

Les solutions d'isolation en bâtiment tertiaire



Isolation thermique des sols

01 ISOLATION SOUS DALLAGE SUR TERRE-PLEIN > p. 32 à 37		01 ISOLATION SOUS DALLE PORTÉE > p. 38 à 39	02 UNIQUEMENT POUR LOCAUX À FAIBLES SOLLICITATIONS : CLASSEMENT MAXI P3 (UPEC)*			
CHARGE EXPLOITATION ≤ 5 kPa	CHARGE EXPLOITATION > 5 kPa		ISOLATION SOUS CHAPE FLOTTANTE TRADITIONNELLE* > p. 40 à 43	ISOLATION SOUS PLANCHER CHAUFFANT > p. 44 à 47		
			FINITION MOQUETTE, SOL PLASTIQUE, CARRELAGE COLLÉ	FINITION CARRELAGE SCELLÉ	PLANCHER RAYONNANT ÉLECTRIQUE	PLANCHER CHAUFFANT À EAU
			FINITION MOQUETTE, SOL PLASTIQUE, CARRELAGE COLLÉ			
NF DTU 13.3 Partie 1.1.1	NF DTU 13.3 Partie 1.1.1	Recommandations professionnelles	NF DTU 26.2 NF DTU 52.10 CPT 3782	NF DTU 52.1 NF DTU 52.10 CPT 3782	CPT 3606 V3 NF DTU 52.10 CPT 3782	NF DTU 65.14 NF DTU 52.10 CPT 3782
SUPRA OU SUPRALUNGO R max = 4,40 m ² .K/W (ép. 150 mm)	SUPRA OU SUPRALUNGO R max = 2,65 m ² .K/W (ép. 90 mm)	DALLE PORTÉE R max = 15,75 m ² .K/W (ép. 600 mm**)	SOL R max = 7,85 m ² .K/W (ép. 300 mm)	-		SUPRA R max = 5,90 m ² .K/W (ép. 200 mm)
ULTRATECH OU ULTRALUNGO R max = 5,50 m ² .K/W (ép. 168 mm)	ULTRATECH OU ULTRALUNGO R max = 3,30 m ² .K/W (ép. 101 mm)	DALLE PORTÉE ULTRA R max = 15,60 m ² .K/W (ép. 500 mm**)	SUPRA R max = 5,90 m ² .K/W (ép. 200 mm)			
		Les autres produits de la gamme UNIMAT® SOL conviennent	ULTRATECH R max = 5,25 m ² .K/W (ép. 160 mm)		ULTRATECH R max = 5,25 m ² .K/W (ép. 160 mm)	

* Classement UPEC des locaux suivant le CPT CPT 3782.

** L'épaisseur d'isolant maximale mise en œuvre dépendra de l'épaisseur de dalle béton.

Isolation thermique des murs

03 ISOLATION DES SOUBASSEMENTS > p. 102 à 105	04 ISOLATION THERMIQUE PAR L'EXTÉRIEUR > p. 76 à 95		05 ISOLATION THERMIQUE PAR L'INTÉRIEUR > p. 52 à 65	
	ISOLANT SUPPORT D'ENDUIT	BANDE COUPE-FEU ASSOCIÉE AUX ISOLANTS SUPPORT D'ENDUIT	DOUBLAGE COLLÉ	CONTRE-CLOISON MAÇONNÉE OU SUR MONTANTS
NF DTU 20.1 NF DTU 23.1 RECOMMANDATIONS CSFE	CPT 3035 V3 AVIS TECHNIQUES IT 249 (2010)* GUIDE DE PRÉCONISATIONS ETICS-PSE 2.0	IT 249 (2010)* GUIDE DE PRÉCONISATIONS ETICS-PSE 2.0	NF DTU 25.42	NF DTU 23.1 NF DTU 20.1 NF DTU 25.31 NF DTU 25.41
UNIMAT® SOUBASSEMENT R max = 8,85 m ² .K/W (ép. 300 mm)	UNIMAT® FAÇADE BD R max = 7,90 m ² .K/W (ép. 300 mm)**	BANDE COUPE-FEU TF R max = 5,25 m ² .K/W (ép. 200 mm)	PRÉGYTHERM R max = 5,05 m ² .K/W (ép. 13+160 mm)	UNIMAT® MUR Th32 R max = 9,35 m ² .K/W (ép. 300 mm)
	UNIMAT® FAÇADE ULTRA BD R max = 9,65 m ² .K/W (ép. 300 mm)**		PRÉGYMAX R max = 6,05 m ² .K/W (ép. 13+180 mm)	

* La note d'information de la DGSCGC du 15 avril 2016 indique que le guide de préconisations ETICS-PSE est à prendre en compte pour l'application des paragraphes 5.1 et 5.4 de l'IT 249 (2010).


** L'épaisseur maximale d'isolant mis en œuvre dépendra du type d'enduit installé.

4

Les solutions d'isolation en local commercial ou industriel



Isolation thermique des sols

01 ISOLATION SOUS DALLAGE SUR TERRE-PLEIN* > p. 32 à 33	01 ISOLATION SOUS DALLE PORTÉE > p. 38 à 39	02 UNIQUEMENT POUR LOCAUX À FAIBLES SOLLICITATIONS : CLASSEMENT MAXI P3 (UPEC)**			
		ISOLATION SOUS CHAPE FLOTTANTE TRADITIONNELLE** > p. 40 à 43		ISOLATION SOUS PLANCHER CHAUFFANT > p. 44 à 47	
		FINITION MOQUETTE, SOL PLASTIQUE, CARRELAGE COLLÉ	FINITION CARRELAGE SCELLÉ	PLANCHER RAYONNANT ÉLECTRIQUE	PLANCHER CHAUFFANT À EAU
		FINITION MOQUETTE, SOL PLASTIQUE, CARRELAGE COLLÉ			
NF DTU 13.3 Partie 1.1.1	Recommandations professionnelles	NF DTU 26.2 NF DTU 52.10 CPT 3782	NF DTU 52.1 NF DTU 52.10 CPT 3782	CPT 3606 V3 NF DTU 52.10 CPT 3782	NF DTU 65.14 NF DTU 52.10 CPT 3782
SUPRA OU SUPRALUNGO R max = 2,65 m ² .K/W (ép. 90 mm)	DALLE PORTÉE R max = 15,75 m ² .K/W (ép. 600 mm***)	SOL R max = 7,85 m ² .K/W (ép. 300 mm)		SUPRA R max = 5,90 m ² .K/W (ép. 200 mm)	
ULTRATECH OU ULTRALUNGO R max = 3,30 m ² .K/W (ép. 101 mm)	DALLE PORTÉE ULTRA R max = 15,60 m ² .K/W (ép. 500 mm***)	SUPRA R max = 5,90 m ² .K/W (ép. 200 mm)			
	Les autres produits de la gamme UNIMAT® SOL conviennent	ULTRATECH R max = 5,25 m ² .K/W (ép. 160 mm)		ULTRATECH R max = 5,25 m ² .K/W (ép. 160 mm)	

* En usage industriel, pour le dallage : vérifier l'impact des charges ponctuelles et roulantes sur l'isolant.

** Classement UPEC des locaux suivant le CPT 3782.

*** L'épaisseur d'isolant maximale mise en œuvre dépendra de l'épaisseur de dalle béton.

Isolation thermique des murs

03 ISOLATION DES SOUBASSEMENTS > p. 102 à 105	04 ISOLATION THERMIQUE PAR L'EXTÉRIEUR > p. 76 à 95	
	ISOLANT SUPPORT D'ENDUIT	BANDE COUPE FEU ASSOCIÉE AUX ISOLANTS SUPPORT D'ENDUIT
NF DTU 20.1 NF DTU 23.1 Recommandations CSFE	CPT 3035 V3 AVIS TECHNIQUES IT 249 (2010)* GUIDE DE PRÉCONISATIONS ETICS-PSE 2.0	IT 249 (2010)* GUIDE DE PRÉCONISATIONS ETICS-PSE 2.0
UNIMAT® SOUBASSEMENT R max = 8,85 m ² .K/W (ép. 300 mm)	UNIMAT® FAÇADE BD R max = 7,90 m ² .K/W (ép. 300 mm)**	BANDE COUPE FEU TF R max = 5,25 m ² .K/W (ép. 200 mm)
	UNIMAT® FAÇADE ULTRA BD R max = 9,65 m ² .K/W (ép. 300 mm)**	

* La note d'information de la DGSCGC du 15 avril 2016 indique que le guide de préconisations ETICS-PSE est à prendre en compte pour l'application des paragraphes 5.1 et 5.4 de l'IT 249 (2010).

** L'épaisseur maximale d'isolant mis en œuvre dépendra du type d'enduit installé.

02

Applications et mise en œuvre





- 1 Isolation des sols > p. 26

- 2 Isolation des murs par l'intérieur > p. 52

- 3 Isolation des murs par l'extérieur (ITE) > p. 76

- 4 Isolation intégrée des murs > p. 106

- 5 Applications PSE hors isolation > p. 116

1

Isolation des sols



Guide de choix > p. 28

Isolation sous dallage sur terre-plein
des maisons individuelles > p. 30

Isolation sous dallage sur terre-plein
- Bâtiments soumis à des charges d'exploitation > 5 kPa
(ERP, logements collectifs)
- Bâtiments industriels > p. 32

Isolation sous dallage sur terre-plein
Bâtiments (hors maisons individuelles ou industriels)
soumis à des charges d'exploitation \leq 5 kPa > p. 34

Isolation sous dalle portée > p. 38

Isolation sous chape flottante
sans chauffage par le sol > p. 40

Isolation sous plancher chauffant > p. 44

Isolation en sous-face de plancher
pour bâtiments d'habitations
de 1^{re} et 2^e familles > p. 48

Sélectionnez l'isolant en fonction du type d'application

RÉSISTANCE THERMIQUE MAXI (R en m²·K/W) ET ÉPAISSEUR MAXI (mm)										
POLYSTYRÈNE EXPANSÉ UNIMAT® 1 COUCHE D'ISOLANT										
	Unimat® SOL (SC2)	DALLE PORTÉE	DALLE PORTÉE ULTRA	SUPRADAL MI (SC2)	SUPRA (SC1)	SUPRALUNGO	ULTRATECH (SC1)	ULTRALUNGO		
SOUS DALLAGE	TERRE-PLEIN DTU 13.3	Maison individuelle		8,30 (300)	8,85 (300)	8,85 (300)	9,80 (300)	9,80 (300)		
		Bâtiments industriels								
		Bâtiments de logements	Charge exploitation ≤ 5 kPa		2,65 (90)	2,65 (90)	3,30 (101)	3,30 (101)	3,30 (101)	
		Bâtiments tertiaires ERP	Charge exploitation > 5 kPa		4,40 (150)	4,40 (150)	5,50 (168)	5,50 (168)	5,50 (168)	
	DALLE PORTÉE		15,75 (600)**	15,60 (500)**	8,85 (300)	2,65 (90)	3,30 (101)	3,30 (101)	9,80 (300)	
SOUS CHAPE	REVÊTEMENT COLLÉ NF DTU 26.2	Chape non armée 5 cm (SC1)			5,90 (200)				5,25 (160)	
		Chape non armée 6 cm (SC2)								
	REVÊTEMENT SCÉLLÉ NF DTU 52.1	Chape non armée 6 cm (SC1)								
EAU CHAUDE	REVÊTEMENT COLLÉ NF DTU 65.14	Enrobage 3,5 cm au-dessus de la génératrice (SC1)								
	REVÊTEMENT SCÉLLÉ NF DTU 65.14	Enrobage 2 cm au-dessus de la génératrice (SC1)			5,90 (200)				5,25 (160)	
RAYONNANT ÉLECTRIQUE	REVÊTEMENT COLLÉ CPT 3606-V3	Chape armée 5 cm (SC1)								
	REVÊTEMENT SCÉLLÉ CPT 3606-V3 (MI)	Mortier 5 cm + chaînage périphérique 3 fils (SC1)								

* Les recommandations d'applications sont établies sur la base des données techniques connues à la date d'édition.

** L'épaisseur d'isolant maximale mise en œuvre dépendra de l'épaisseur de dalle béton.

Valeur en gras = meilleure combinaison application / performance

Valeur en mince = Autre option possible

(.) = Option non recommandée

Zones grisées = option non admise

Pour toute précision
consultez Conseil Pro :Rechercher un conseiller technique de
mise en œuvre contactez-nous**Conseil Pro**

04 32 44 47 70

conseilpro@siniat.com

Déterminez l'épaisseur en fonction de l'isolant sélectionné et du R recherché

		POLYSTYRÈNE EXPANSÉ UNIMAT®																																			
		RÉSISTANCES THERMIQUES R (m².K/W)																																			
ÉPAISSEURS* (mm)		20	30	31	33	39	40	50	52	60	61	62	70	80	81	90	100	101	110	120	130	140	150	160	170	180	190	200	220	240	260	280	300	400	600		
ISOLANTS N° ACERMI	λ (mW/(m.K))	Format (mm)																																			
SOL 03/009/073	38	2500 X 1200	0,50	0,75	-	-	-	1,05	1,30	-	1,55	-	-	1,80	2,10	-	2,35	2,60	-	2,85	3,15	3,40	3,65	3,90	4,20	4,45	4,70	5,00	5,25	5,75	6,30	6,80	7,35	7,85	10,50	-	
DALLE PORTÉE 13/009/851	38	2500 X 1200	-	-	-	-	-	-	-	-	1,55	-	-	2,10	-	2,35	2,60	-	2,85	3,15	3,40	3,65	3,90	4,20	4,45	4,70	5,00	5,25	5,75	6,30	6,80	7,35	7,85	10,50	15,75		
DALLE PORTÉE ULTRA 15/009/1031	32	2500 X 1200	0,60	0,90	-	-	-	1,25	1,55	-	1,85	-	-	2,15	2,50	-	2,80	3,10	-	3,40	3,75	4,05	4,35	4,65	5,00	5,30	5,60	5,90	6,25	6,85	7,50	8,10	8,75	9,35	12,50	18,75	
SUPRADAL MI 08/009/497	36	2500 X 1200	0,55	0,80	-	-	-	1,10	1,35	-	-	1,70	1,90	2,20	-	2,50	2,75	-	3,05	3,30	3,60	3,85	4,15	4,40	4,70	5,00	5,25	5,55	6,10	6,65	7,20	7,75	8,30	-	-		
SUPRA 03/009/075	34	1200 X 1000	0,55	0,85	-	-	-	1,15	1,45	-	1,75	-	-	2,05	2,35	-	2,65	2,95	-	3,25	3,55	3,80	4,10	4,40	4,70	5,00	5,30	5,60	5,90	6,50	7,10	7,65	8,25	8,85	-	-	
SUPRALUNGO 03/009/075	34	2500 X 1200	0,55	0,85	-	-	-	1,15	1,45	-	1,75	-	-	2,05	2,35	-	2,65	2,95	-	3,25	3,55	3,80	4,10	4,40	4,70	5,00	5,30	5,60	5,90	6,50	7,10	7,65	8,25	8,85	-	-	
ULTRATECH 11/009/721	30,5	1200 X 1000	-	-	1,00	-	1,25	-	1,70	-	2,00	-	2,25	2,50 (77 mm)	-	2,95	-	3,30	3,60	3,90	4,25	4,55	4,90	5,25	5,50 (168 mm)	5,90	6,20	6,55	7,20	7,85	8,50	9,15	9,80	-	-		
ULTRALUNGO 11/009/721	30,5	2500 X 1200	-	-	1,00	-	1,25	-	1,70	-	2,00	-	2,25	2,50 (77 mm)	-	2,95	-	3,30	3,60	3,90	4,25	4,55	4,90	5,25	5,50 (168 mm)	5,90	6,20	6,55	7,20	7,85	8,50	9,15	9,80	-	-		

*Autres épaisseurs, nous consulter.



Unimat®



Pour toute précision
consultez Conseil Pro :

Besoin d'un conseil technique, de
mise en œuvre, contactez-nous

Conseil Pro

04 32 44 47 70

conseilpro@sinimat.com

Isolation sous dallage sur terre plein

En maisons individuelles

Description

Un dallage est un ouvrage en béton qui repose sur le sol ou le terre-plein, transmettant directement les charges qui lui sont appliquées sur l'isolant.



- 01** Revêtement carrelé
- 02** Mortier colle
- 03** Dallage de 120 mm minimum
- 04** Film polyéthylène 150 µm
- 05** Isolant **Unimat®**
- 06** Couche anticapillarité ou pare-vapeur
- 07** Ravierage
- 08** Forme (hérisson)

Domaines d'emploi

Les panneaux isolants **Unimat®** concernés peuvent être mis en œuvre sous les dallages des maisons individuelles dans la limite des contraintes techniques.

Le dallage d'épaisseur minimum 120 mm peut être :

- > Solidarisé (nécessite une isolation extérieure du soubassement pour le traitement du pont thermique, sinon $\psi = 0,63$)
- > Désolidarisé (à utiliser en cas de sol stable et compacté à l'exclusion des remblais, $\psi = 0,10$)

Contrairement à un radier, le dallage ne peut pas servir d'assise à des éléments porteurs (murs, poteaux...).

Caractéristiques de l'isolant

Pour résister à l'écrasement dû au dallage en béton, la partie 1.1.2 de la NF DTU 13.3 impose l'utilisation d'isolants présentant une performance mécanique minimum.

Es ≥ 2,1 MPa et ds ≤ 2 %

Es : module d'élasticité de service (MPa)

ds : déformation de service (%)

Tous les produits Siniat destinés à l'isolation sous dallage sont conformes à ces exigences.

Se reporter à la page 154 pour plus d'information sur les performances mécaniques de l'isolant.

Les recommandations Siniat

Pour la maison individuelle



**Unimat® Sol
Supradal MI**
jusqu'à
une épaisseur
de 300 mm



**Unimat® Sol Supra
ou Supralungo**
jusqu'à une épaisseur
de 300 mm



**Unimat® Sol Ultratech
ou Ultralungo**
jusqu'à une épaisseur
de 300 mm

Performances

> Unimat® Sol Supradal MI



Épaisseur (mm)*	80	90	100	110	120	150	200	220	240	260	280	300
R (m ² .K/W)	2,20	2,50	2,75	3,05	3,30	4,15	5,55	6,10	6,65	7,20	7,75	8,30
Classification NF DTU 13.3	Rcs ≥ 50 kPa ; ds min = 0,7 % ; ds max = 1,4 % ; Es ≥ 2,85 MPa											

> Unimat® Sol Supra ou Supralungo



Épaisseur (mm)*	60	70	80	90	100	120	140	150	200	240	300
R (m ² .K/W)	1,75	2,05	2,35	2,65	2,95	3,55	4,10	4,40	5,90	7,10	8,85
Classification NF DTU 13.3	Rcs ≥ 75 kPa ; ds min = 0,7 % ; ds max = 1,3 % ; Es ≥ 4,50 MPa										

> Unimat® Sol Ultratech ou Ultralungo



Épaisseur (mm)*	61	68	77	90	101	110	120	140	150	200	240	300
R (m ² .K/W)	2,00	2,20	2,50	2,95	3,30	3,60	3,90	4,55	4,90	6,55	7,85	9,80
Classification NF DTU 13.3	Rcs ≥ 80 kPa ; ds min = 0,7 % ; ds max = 1,2 % ; Es ≥ 5,05 MPa											

*D'autres épaisseurs possibles, se reporter à la fiche produit.



Pour en savoir plus

Documents de référence

- > NF DTU 13.3 - Partie 1.1.2 : les maisons individuelles



Mise en œuvre : p. 36



Réglementation : p. 150

Télécharger sur siniat.fr

- > Fiches produits
- > Documentations spécifiques
- > Fiches de Déclarations Environnementales et Sanitaires (FDES)
- > Déclarations Volontaires de Sécurité (DVS)

Isolation sous dallage sur terre plein

- Bâtiments soumis à des charges d'exploitation > 5 kPa (ERP, logements collectifs)
- Bâtiments industriels

Description

Un dallage est un ouvrage en béton qui repose sur le sol ou la terre-plein, transmettant directement les charges qui lui sont appliquées sur l'isolant.



- 01** Revêtement carrelé
- 02** Mortier colle
- 03** Dallage de 130 mm ou 150 mm selon le type de bâtiment
- 04** Film polyéthylène 150 µm
- 05** Isolant **Unimat®**
- 06** Couche anticapillarité ou pare-vapeur
- 07** Ravaillage
- 08** Forme (hérissos)

Domaines d'emploi

Les panneaux isolants **Unimat®** concernés peuvent être mis en œuvre sous les dallages des bâtiments industriels et autres bâtiments (collectifs, commerciaux, tertiaires, ERP, ...) dans la limite des contraintes techniques.

Le dallage de 130 mm ou 150 mm peut être :

- > Solidarisé (nécessite une isolation extérieure du soubassement pour le traitement du pont thermique, sinon $\psi = 0,63$)
- > Désolidarisé (à utiliser en cas de sol stable et compacté à l'exclusion des remblais, $\psi = 0,10$)

Contrairement à un radier, le dallage ne peut pas servir d'assise à des éléments porteurs (murs, poteaux...).

Les recommandations Siniat

Hors maison individuelle, bâtiments avec charges d'exploitation > 5 kPa



Unimat® Sol Supra ou Supralungo
jusqu'à une épaisseur de 90 mm



Unimat® Sol Ultratech ou Ultralungo
jusqu'à une épaisseur de 101 mm

Caractéristiques de l'isolant

Pour résister à l'écrasement dû au dallage en béton, la NF DTU 13.3 partie 1.1.1 impose l'utilisation d'isolants présentant une performance mécanique minimum.

> $E_s \geq 3,5 \text{ MPa}$ et $d_s \leq 2\%$

E_s : module d'élasticité de service (MPa)
 d_s : déformation de service (%)

Tous les produits SINIAT destinés à l'isolation sous dallage sont conformes à ces exigences.

L'épaisseur totale de l'isolant est limitée : $e = E_s/50$

e : épaisseur maximale en une ou plusieurs couches (en mètre).



Pour certains bâtiments (stockage par exemple), il est important de vérifier l'impact des charges ponctuelles statiques et dynamiques.

Se reporter aux pages 154, 157 et 158 pour plus d'information sur les performances mécaniques de l'isolant.

Les recommandations d'applications sont établies sur la base des données techniques connues à la date d'édition. Pour toute précision consultez Conseil Pro.

Besoin d'un conseil technique, de mise en œuvre, contactez-nous

Conseil Pro

04 32 44 47 70

conseilpro@siniat.com



Le polystyrène expansé ne peut pas être utilisé dans le cas d'un dallage avec une finition lissée apparente sans revêtement.

Performances

> Unimat® Sol Supra ou Supralungo



03/009/075

Épaisseur (mm)*	60	70	80	90
R (m ² .K/W)	1,75	2,05	2,35	2,65
Classification NF DTU 13.3	Rcs ≥ 75 kPa ; ds min = 0,7 % ; ds max = 1,3 % ; Es ≥ 4,50 MPa			

> Unimat® Sol Ultratech ou Ultralungo



11/009/721

Épaisseur (mm)*	61	68	77	90	101
R (m ² .K/W)	2,00	2,20	2,50	2,95	3,30
Classification NF DTU 13.3	Rcs ≥ 80 kPa ; ds min = 0,7 % ; ds max = 1,2 % ; Es ≥ 5,05 MPa				

*D'autres épaisseurs possibles, se reporter à la fiche produit.

■ Épaisseur maxi pour isoler les dallages des bâtiments pour des charges d'exploitation supérieures à 5kPa, hors maisons individuelles, suivant la NF DTU 13.3



Pour en savoir plus

Documents de référence

- > NF DTU 13.3 - Partie 1.1.1 : Locaux à usage industriel tels que les usines, ateliers, entrepôts, stockage, laboratoires ; bâtiments commerciaux, immeubles collectifs, bâtiments tertiaires, établissements recevant du public



Mise en œuvre :
p. 36



Réglementation :
p. 150

Télécharger sur
siniat.fr

- > Fiches produits
- > Documentations spécifiques
- > Fiches de Déclarations Environnementales et Sanitaires (FDES)
- > Déclarations Volontaires de Sécurité (DVS)

Isolation sous dallage sur terre plein

Bâtiments (hors maisons individuelles ou industriels) soumis à des charges d'exploitation ≤ 5 kPa

Description

Un dallage est un ouvrage en béton qui repose sur le sol ou le terre-plein, transmettant directement les charges qui lui sont appliquées sur l'isolant.



- 01** Revêtement carrelé
- 02** Mortier colle
- 03** Dallage de 130 mm (charges d'exploitation ≤ 5 kPa)
- 04** Film polyéthylène 150 μ m
- 05** Isolant **Unimat®**
- 06** Couche anticapillarité ou pare-vapeur
- 07** Ravaillage
- 08** Forme (hérission)

Domaines d'emploi

Les panneaux isolants **Unimat®** concernés peuvent être mis en oeuvre sous les dallages des bâtiments d'habitation collective, bâtiments administratifs ou bureaux, santé, hôpitaux, cliniques ou dispensaires, locaux scolaires ou universitaires, dont la charge d'exploitation est ≤ 5 kPa.

Le dallage de 130 mm peut être :

- > Solidarisé (nécessite une isolation extérieure du soubassement pour le traitement du pont thermique, sinon $\psi = 0,63$)
- > Désolidarisé (à utiliser en cas de sol stable et compacté à l'exclusion des remblais, $\psi = 0,10$)

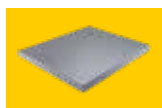
Contrairement à un radier, le dallage ne peut pas servir d'assise à des éléments porteurs (murs, poteaux...).

Les recommandations Siniat

Bâtiments soumis à des charges d'exploitation ≤ 5 kPa



Unimat® Sol Supra ou Supralungo
jusqu'à une épaisseur de 150 mm



Unimat® Sol Ultratech ou Ultralungo
jusqu'à une épaisseur de 168 mm

Caractéristiques de l'isolant

Pour résister à l'écrasement dû au dallage en béton, la NF DTU 13.3 partie P.1.1.1 impose l'utilisation d'isolants présentant une performance mécanique minimum.

> Es $\geq 3,5$ MPa et ds $\leq 2\%$

Es : module d'élasticité de service (MPa)
ds : déformation de service (%)

L'épaisseur totale de l'isolant est limitée : **e = Es/30**
e : épaisseur maximale en une ou plusieurs couches (en mètre) pour les bâtiments avec une charge d'exploitation de 5kPa maximale.



Ces locaux doivent être sans charges ponctuelles ni charges roulantes.

Se reporter à la page 154 pour plus d'information sur les performances mécaniques de l'isolant.

Les recommandations d'applications sont établies sur la base des données techniques connues à la date d'édition. Pour toute précision consultez Conseil Pro.

Besoin d'un conseil technique, de mise en oeuvre, contactez-nous

Conseil Pro

04 32 44 47 70
conseilpro@siniat.com



Le polystyrène expansé ne peut pas être utilisé dans le cas d'un dallage avec une finition lissée apparente sans revêtement.

Performances

> Unimat® Sol Supra ou Supralungo



03/009/075

Épaisseur (mm)*	60	80	90	100	110	120	130	140	150
R (m ² .K/W)	1,75	2,35	2,65	2,95	3,25	3,55	3,80	4,10	4,40
Classification NF DTU 13.3	Rcs ≥ 75 kPa ; ds min = 0,7 % ; ds max = 1,3 % ; Es ≥ 4,50 MPa								

> Unimat® Sol Ultratech ou Ultralungo



11/009/721

Épaisseur (mm)*	90	101	110	120	130	140	150	160	168
R (m ² .K/W)	2,95	3,30	3,60	3,90	4,25	4,55	4,90	5,25	5,50
Classification NF DTU 13.3	Rcs ≥ 80 kPa ; ds min = 0,7 % ; ds max = 1,2 % ; Es ≥ 5,05 MPa								

*D'autres épaisseurs possibles, se reporter à la fiche produit.

Épaisseur maxi pour isoler les dallages des bâtiments avec des charges ≤ 5kPa, calculée suivant la NF DTU 13.3 (P1.1.1 §5.3.4 "cas particulier")



Pour en savoir plus

Documents de référence

- > NF DTU 13.3 - Partie 1.1.1 §5.3.4 "cas particulier" : Bâtiments d'habitation collective, bâtiments administratifs ou bureaux, santé, hôpitaux, cliniques ou dispensaires, locaux scolaires ou universitaires, dont la charge d'exploitation est ≤ 5kPa.



Mise en œuvre :
p. 36



Réglementation :
p. 150

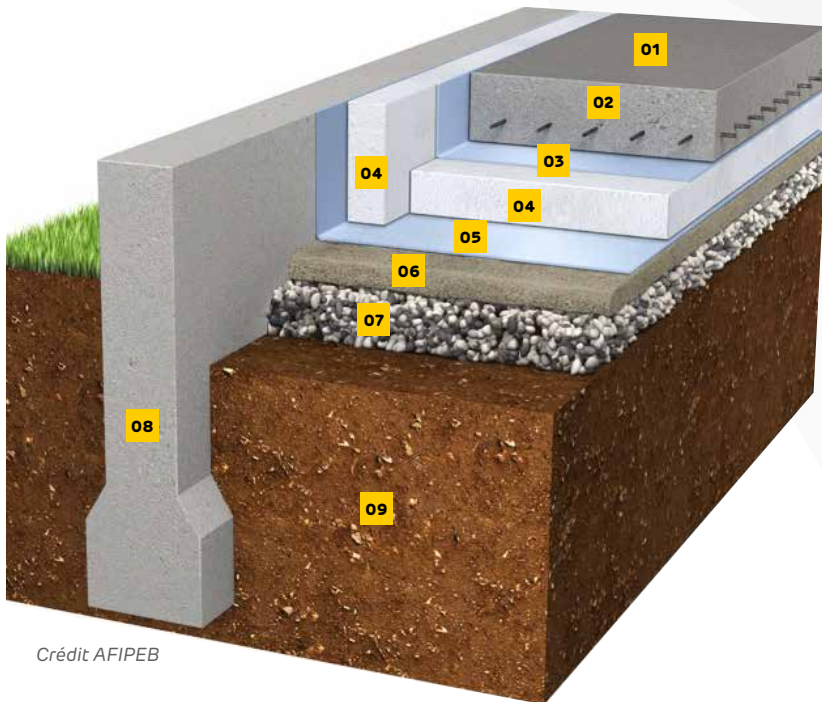
Télécharger sur
siniat.fr

- > [Fiches produits](#)
- > [Documentations spécifiques](#)
- > [Fiches de Déclarations Environnementales et Sanitaires \(FDES\)](#)
- > [Déclarations Volontaires de Sécurité \(DVS\)](#)

Mise en œuvre

1 - Type de dallage

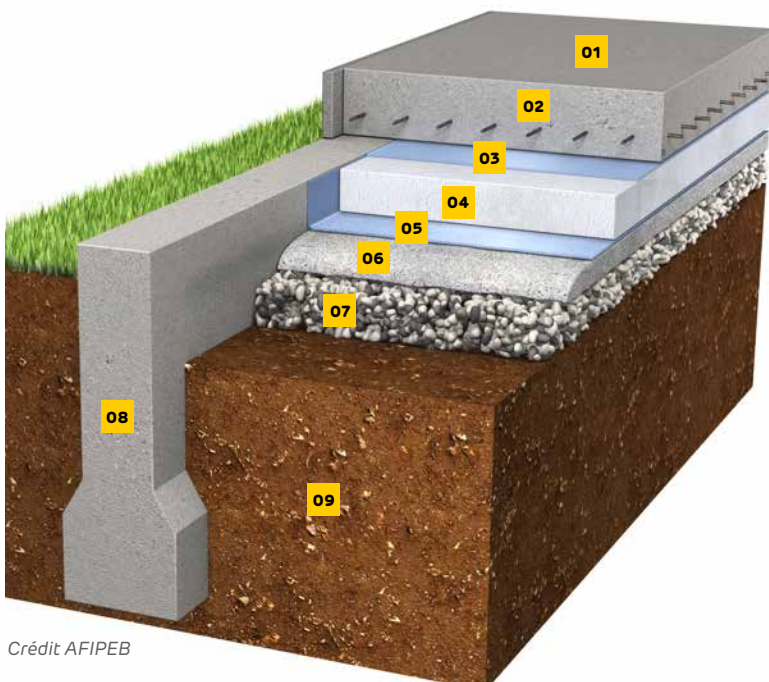
1 - Dallage désolidarisé



Crédit AFIPEB

- 01** Dalle béton dimensionnée selon Eurocode 02 ou règles BAEL
- 02** Armature
- 03** Film polyéthylène (facultatif)
- 04** Isolant **Unimat®**
- 05** Film anticapillarité ou pare-vapeur éventuel
- 06** Ravaillage
- 07** Cailloux, gravier ou sable
- 08** Fondation
- 09** Terre-plein

2 - Dallage solidarisé



Crédit AFIPEB

2 - Étapes de mise en œuvre

1 - Reconnaissance du sol

Une étude géotechnique est réalisée afin de définir la structure du site au voisinage et au droit du bâtiment à construire.

2 - Préparation du sol

Le sol doit être nivelé et dressé selon un plan horizontal, drainé si nécessaire puis compacté sans oublier les rives.

3 - Mise en place d'un hêrisson

Selon la nature du sol, un hêrisson peut être imposé entre le sol et le corps du dallage. Il constitue alors l'assise du dallage. Il est constitué de cailloux, graviers ou sable répandus sur le sol et compactés.

4 - Ravoilage

Pour préserver l'intégrité de l'isolant (poinçonnement notamment), un ravoilage est nécessaire (lit de sable ou de mortier maigre répandu sur la surface de la forme).

5 - Mise en place du film capillaire

S'il existe un risque de remontée capillaire ou d'humidité, un film anticapillaire et/ou un pare-vapeur sera disposé sous l'isolant.

6 - Mise en place de l'isolant Unimat®

L'isolant est disposé horizontalement sous toute la surface du dallage puis recouvert d'un film polyéthylène pour éviter les coulées de laitance (facultatif).

7 - Mise en place des armatures

8 - Dalle béton

Coulage de la dalle en évitant toute concentration de poids sur l'isolant, dalle d'épaisseur minimale de 120 mm en maison individuelle, 130 mm ou 150 mm pour les autres bâtiments.

Isolation thermique des sols sous dallage des bâtiments frigorifiques et des locaux à ambiance régulée

Un bâtiment frigorifique ou un local à ambiance régulée est destiné au travail ou au stockage des produits agroalimentaires nécessitant la maîtrise de la température, de l'hygrométrie.

En complément de la NF DTU 13.3, ci-joint quelques éléments concernant l'isolation thermique des sols pour ce type d'ouvrage, conformément à la NF DTU 45.1 (Avril 2023) :

> Les types de locaux et les exigences concernant la pose de l'isolant

TYPE DE LOCAL	TEMPÉRATURES DU LOCAL	EXIGENCE CONCERNANT LA POSE DE L'ISOLANT
Chambres dites « négatives »	- 40 °C à 0 °C	La pose se fera en deux couches croisées
Chambres dites « positives »	+ 1 °C à + 12 °C	-
Locaux à ambiance régulée	+ 13 °C à + 40 °C	-

> Autres informations concernant la mise en œuvre

En chambre froide négative, l'isolant doit reposer obligatoirement sur un dallage en béton armé.

En chambre froide négative, la mise en œuvre d'une membrane pare-vapeur (sd ≥ 50m) dessous l'isolation est obligatoire. Le recouvrement minimal des lés est de 20 cm avec interposition d'un mastic butyle.

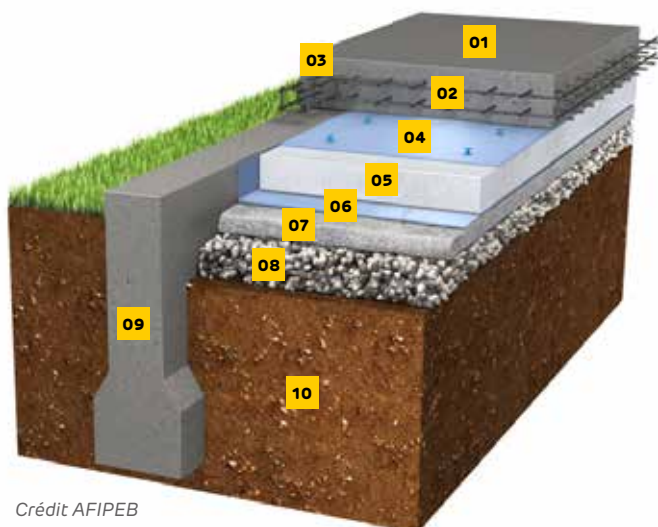
La continuité de l'isolation thermique et du pare-vapeur doit être assurée avec les parois verticales.

Un film de protection anti-laitance du dallage est posé sur la couche supérieure de l'isolant (barrière d'épaisseur maximale de 150 µm en polyéthylène ou en papier kraft).

Isolation sous dalle portée

Description

Une dalle portée est un ouvrage dimensionné en béton armé qui transmet les charges auxquelles il est soumis à des appuis (longrines, plots...).



Crédit AFIPB

- 01** Dalle béton dimensionnée selon Eurocode 02
- 02** Armature
- 03** Chaînage
- 04** Film polyéthylène (facultatif)
- 05** Isolant **Unimat®**
- 06** Film anticapillarité
- 07** Ravoilage éventuel
- 08** Eventuellement : cailloux, gravier ou sable
- 09** Fondation
- 10** Terre-plein

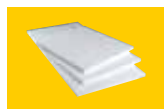
Domaines d'emploi

Ce système peut être utilisé pour tous types de bâtiments dans la limite des contraintes techniques imposées.

Avant de réaliser une isolation sous dalle portée et pour valider la viabilité du projet de construction, une étude géotechnique est recommandée pour connaître le sol et le sous-sol du terrain. Le dimensionnement d'une dalle portée doit être réalisé conformément aux règles de calculs de l'Eurocode 02.

Le ferraillage et l'épaisseur de la dalle doivent être calculés afin que la dalle puisse supporter elle-même toutes les charges et transmettre tous les efforts aux appuis. L'isolant ne doit pas être utilisé seul dans le cas où des gonflements du sol sont à craindre (cas des argiles gonflantes par exemple).

Les recommandations Siniat



Unimat®
Dalle Portée



Unimat®
Dalle Portée Ultra

Les autres produits de sols de la gamme Unimat® conviennent également à cette application, se reporter aux fiches produits.

Caractéristiques de l'isolant

Dans une isolation sous dallage porté, l'isolant ne participe pas à la résistance du plancher. Contrairement au dallage suivant la NF DTU 13.3, l'isolant joue uniquement un rôle de coffrage perdu et n'est soumis au poids propre de la dalle que lors du coulage et du séchage.

Les isolants doivent donc garantir :

- > Une résistance à la limite élastique R_c **supérieure ou égale à 3 fois** la charge de béton mise en œuvre.
- > Une déformation à 28 jours inférieure ou égale à **1,0 mm** sous la charge de béton mise en œuvre.
- > Une déformation instantanée sous le poids du coulage inférieure à **4 mm** en valeur absolue ou **2 %** de l'épaisseur de l'isolant.

Unimat® Dalle Portée (jusqu'à 600 mm), **Unimat® Dalle Portée Ultra** (jusqu'à 500 mm) et les autres produits de la gamme **Unimat® Sol** conviennent pour l'application.

Précautions d'emploi pour **Unimat® Dalle Portée Ultra** :

- > Le produit doit rester dans son emballage opaque avant sa mise en œuvre.
- > Ne pas mettre de scotch translucide entre les panneaux : risque de brûlure de l'isolant.
- > Ne pas mettre de film translucide au-dessus des panneaux lors de la mise en œuvre.

Se reporter aux pages 154 à 156 pour plus d'information sur les performances mécaniques de l'isolant.

Performances

> Unimat® Dalle Portée



Épaisseur (mm)*	60	80	100	120	150	200	240	300	400	600
R (m².K/W)	1,55	2,10	2,60	3,15	3,90	5,25	6,30	7,85	10,50	15,75
Épaisseur de dalle béton ≤ 400 mm	CONVIENT									
400 mm < Épaisseur de dalle béton ≤ 500 mm	CONVIENT								NE CONVIENT PAS	
500 mm < Épaisseur de dalle béton ≤ 600 mm	CONVIENT							NE CONVIENT PAS		

> Unimat® Dalle Portée Ultra



Épaisseur (mm)*	60	80	100	120	150	200	240	300	400	500
R (m².K/W)	1,85	2,50	3,10	3,75	4,65	6,25	7,50	9,35	12,50	15,60
Épaisseur de dalle béton ≤ 320 mm	CONVIENT									
320 mm < Épaisseur de dalle béton ≤ 400 mm	CONVIENT								NE CONVIENT PAS	
Épaisseur de dalle béton > 400 mm	NE CONVIENT PAS									

*D'autres épaisseurs possibles, se reporter à la fiche produit.

Étapes de mise en œuvre

1 - Reconnaissance du sol

Une étude géotechnique, prenant en compte les risques d'inondation, est réalisée afin de définir la structure du site au voisinage et au droit du bâtiment à construire. En cas de sol argileux, la mise en œuvre d'isolant seul en dallage porté est interdite. L'étude géotechnique devra être une G2 PRO au sens de la NF P 94-500.

2 - Préparation du sol

Décapage de la terre végétale, des végétaux, des matières organiques, des déchets, purge si nécessaire, nivellement du sol et dressage selon un plan horizontal puis réalisation d'une opération de compactage.

3 - Mise en place d'un hérisson

Incorporation d'une forme dans le but d'améliorer la compacité de l'assise (cailloux, gravier ou sable compact) et d'un géotextile si nécessaire.

4 - Ravoilage éventuel

Pour préserver l'intégrité de l'isolant (poinçonnement notamment), un ravoilage de 5 cm peut être nécessaire (lit de sable ou mortier maigre répandu sur la surface de la forme).

5 - Mise en place du film capillaire

S'il existe un risque de remontée capillaire ou d'humidité, un film anticapillaire sera disposé sous les panneaux de polystyrène expansé. Les DPM indiqueront les dispositions à prendre en compte pour sa mise en œuvre.

Le film anticapillaire sera mis en place en fonction du type de revêtement.

6 - Mise en place de l'isolant Unimat®

Les panneaux de polystyrène seront mis en œuvre horizontalement sous toute la surface en une seule couche et de façon bien jointive afin d'éviter tout pont thermique.

Pour les joints entre panneaux supérieurs à 5 mm, il est conseillé de les ponter à l'aide d'une bande adhésive ou de calfeutrer à l'aide de mousse expansive pour éviter les coulées de laitance.

Dans le cas d'un coulage direct du béton sur l'isolant polystyrène expansé, l'adhérence est suffisante et permet de s'affranchir des accessoires de maintien des panneaux (étude Afipeb).

Si un film de glissement est mis en place, prévoir un recouvrement de 10 cm minimum entre les lés. Les accessoires d'ancrage éventuels sont fixés dans le polystyrène expansé après le ferrailage juste avant le coulage du béton afin qu'ils ne soient pas détériorés.

7 - Dalle béton

Le dimensionnement et la réalisation de la dalle portée sont déterminés conformément aux règles de l'Eurocode 2.

Le ferrailage et l'épaisseur de la dalle doivent être calculés afin que la dalle puisse supporter elle-même toutes les charges et transmettre tous les efforts aux appuis, en tenant compte de la zone de sismicité du bâtiment. La dalle devra également répondre aux états limite de service : respect des flèches et taux de travail des aciers (calcul réalisé à l'EC2). L'exécution de la dalle devra être réalisée conformément aux prescriptions de la NF DTU 21.

Isolation sous **chape flottante** (sans chauffage par le sol)

Description

Solution pour l'amélioration thermique des sols et la diminution des ponts thermiques de liaison sol et mur.

Cette technique d'isolation consiste à déposer des panneaux isolants sur un plancher, puis à couler une chape flottante destinée à recevoir un revêtement de sol (collé, flottant ou scellé).



- 01** Revêtement carrelé
- 02** Mortier colle
- 03** Chape flottante
- 04** Film polyéthylène 150 µm
- 05** Isolant **Unimat®**
- 06** Support

Domaines d'emploi

Les panneaux isolants **Unimat®** doivent être mis en œuvre **uniquement dans des locaux à faibles sollicitations sans siphon de sol**, du type P2 ou P3 (UPEC), comme dans le cas des habitations, des bureaux, des salles de classe.

Caractéristiques de l'isolant

Le complexe chape flottante sur isolant doit pouvoir supporter la charge sur le long terme. Les produits isolants utilisés doivent être conformes aux modalités définies dans la NF DTU 52.10 et classés SC1 ou SC2. Les étiquettes des produits indiquent ce classement, certifié par l'ACERMI.

La longueur maximale des isolants classés SC1 doit être ≤ 1500 mm.

Se reporter à la page 159 pour plus d'informations.

Les recommandations Siniat

En pose collée ou flottante



Unimat® Sol



Unimat®
Sol Supra



Unimat®
Sol Ultratech

En pose scellée



Unimat®
Sol Supra



Unimat®
Sol Ultratech

Performances

> Unimat® Sol



03/009/073

Épaisseur (mm)*	20	40	50	60	80	100	110	120	140	180	200
R (m².K/W)	0,50	1,05	1,30	1,55	2,10	2,60	2,85	3,15	3,65	4,70	5,25
Classification NF DTU 52.10	SC2 a2						SC2 a3				

> Unimat® Sol Supra



03/009/075

Épaisseur (mm)*	20	30	40	50	60	70	80	90	100	120	140	150
R (m².K/W)	0,55	0,85	1,15	1,45	1,75	2,05	2,35	2,65	2,95	3,55	4,10	4,40
Classification NF DTU 52.10	SC1 a2 Ch											

> Unimat® Sol Ultratech



11/009/721

Épaisseur (mm)*	23	31	39	52	61	68	77	90	101	110	120	140	150
R (m².K/W)	0,75	1,00	1,25	1,70	2,00	2,20	2,50	2,95	3,30	3,60	3,90	4,55	4,90
Classification NF DTU 52.10	SC1 a1 Ch			SC1 a2 Ch				SC1 a3 Ch			SC1 a4 Ch		

*D'autres épaisseurs possibles, se reporter à la fiche produit.



Pour en savoir plus

Documents de référence

- > NF DTU 52.10
Mise en œuvre de sous-couches isolantes sous chape ou dalle flottante et sous carrelage scellé
- > NF DTU 26.2
Chapes et dalles à base de liants hydrauliques
- > NF DTU 52.1
Revêtements de sol scellés
- > Avis Techniques des chapes fluides



Mise en œuvre :
p. 42



Réglementation :
p. 150

Télécharger sur
siniat.fr

- > Fiches produits
- > Documentations spécifiques
- > Fiches de Déclarations Environnementales et Sanitaires (FDES)
- > Déclarations Volontaires de Sécurité (DVS)

Mise en œuvre

Le choix et la constitution de l'ouvrage à réaliser au-dessus de la ou des sous-couche(s) isolante(s) est fonction de la classe SC1 ou SC2 de celle-ci.

1 - Revêtement collé ou flottant sur chape hydraulique (suivant NF DTU 26.2⁽¹⁾)

Produits UNIMAT®	Classe Isolant	Nombre de couches d'isolants ⁽²⁾	Épaisseur en cm de la chape		Armatures : treillis ou fibres ⁽³⁾
			Épaisseur nominale	Épaisseur minimale admise localement	
SUPRA ULTRATECH	SC1	1	5	4	Armatures non nécessaires (modification 2015 de la NF DTU 26.2)
		2	6	4,5	
SOL	SC2	1 ou 2	6	4,5	

(1) Pour les chapes fluides, voir les Avis Techniques.

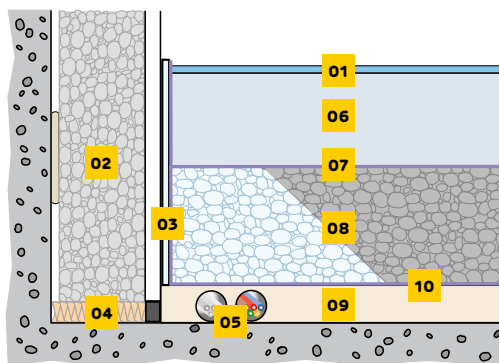
(2) La somme des indices de fluage des 2 isolants superposés doit être ≤ 4

(3) Voir les Avis Techniques pour des solutions remplaçant le treillis

1 - Isolants classés SC1

> **Finition moquette, sol plastique, carrelage collé, parquet flottant. Pose avec chape non armée.**

(NF DTU 26.2 - Amendement A1 mai 2015 et NF DTU 52.10)

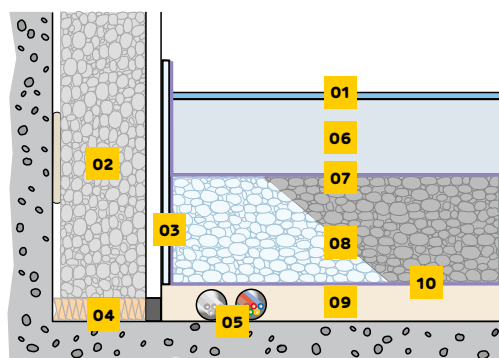


- 01 Revêtement : moquette, sol plastique, carrelage collé, parquet flottant
- 02 Doublage isolant
- 03 Bande de relevé **Unimat® Plinthe**
- 04 Calfeutrement (laine minérale et joint mastic)
- 05 Canalisations, fourreaux ou conduits
- 06 Chape minimum 5 cm
- 07 Film polyéthylène 150 µm
- 08 **Unimat® Sol Supra** ou **Unimat® Sol Ultratech**
- 09 Ravaillage
- 10 Film polyéthylène 150 µm (si dallage sur terre-plein, plancher sur vide sanitaire, plancher collaborant)

2 - Isolants classés SC2

> **Finition moquette, sol plastique, carrelage collé, parquet flottant. Pose avec chape non armée.**

(NF DTU 26.2 - Amendement A1 mai 2015 et NF DTU 52.10)



- 01 Revêtement : moquette, sol plastique, carrelage collé, parquet flottant
- 02 Doublage isolant
- 03 Bande de relevé **Unimat® Plinthe**
- 04 Calfeutrement (laine minérale et joint mastic)
- 05 Canalisations, fourreaux ou conduits
- 06 Chape minimum 6 cm
- 07 Film polyéthylène 150 µm
- 08 **Unimat® Sol**
- 09 Ravaillage
- 10 Film polyéthylène 150 µm (si dallage sur terre-plein, plancher sur vide sanitaire, plancher collaborant)

2 - Revêtement scellé avec mortier de pose (suivant NF DTU 52.1)

Produits UNIMAT®	Classe Isolant	Nombre de couches d'isolants ⁽¹⁾	Forme à réaliser avant la pose scellée	Épaisseur en cm de la chape		Armatures : treillis ou fibres ⁽²⁾
				Épaisseur nominale	Épaisseur minimale admise localement	
SUPRA ULTRATECH	SC1	1	Sans	6	4,5	Non nécessaire
		2	Type E de 6 cm	4	3	Treillis dans la forme
SOL	SC2	1 ou 2	Type E de 6 cm	4	3	Treillis dans la forme

(1) La somme des indices de fluage des 2 isolants superposés doit être ≤ 4

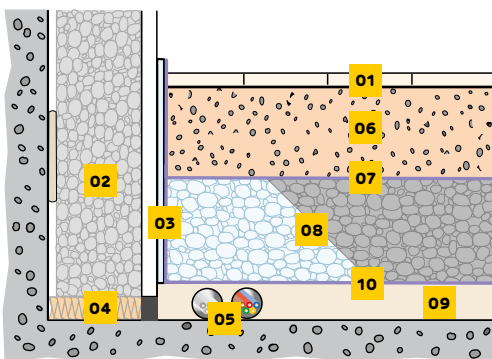
(2) Voir les Avis Techniques pour des solutions remplaçant le treillis

1 - Isolants classés SC1

> Finition carrelage scellé.

Pose directe avec mortier non armé.

(NF DTU 52.1 et NF DTU 52.10)

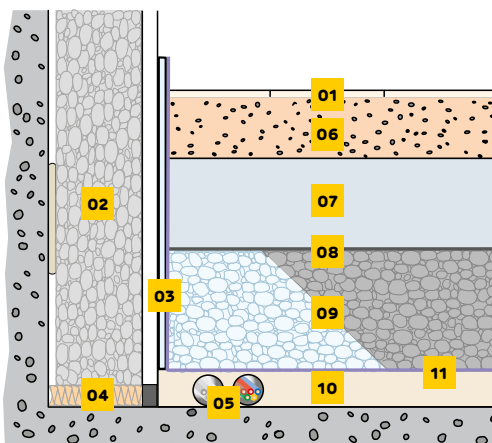


- 01 Revêtement : carrelage scellé
- 02 Doublage isolant
- 03 Bande de relevé **Unimat® Plinthe**
- 04 Calfeutrement (laine minérale et joint mastic)
- 05 Canalisations, fourreaux ou conduits
- 06 Mortier de pose 6 cm
- 07 Film polyéthylène 150 µm
- 08 **Unimat® Sol Supra** ou **Unimat® Sol Ultratech**
- 09 Ravaillage
- 10 Film polyéthylène 150 µm (si dallage sur terre-plein, plancher sur vide sanitaire, plancher collaborant)

2 - Isolants classés SC2

> Finition carrelage scellé. Pose en deux temps : forme et mortier de pose.

(NF DTU 52.1 et NF DTU 52.10)



- 01 Revêtement : carrelage scellé
- 02 Doublage isolant
- 03 Bande de relevé **Unimat® Plinthe**
- 04 Calfeutrement (laine minérale et joint mastic)
- 05 Canalisations, fourreaux ou conduits
- 06 Mortier de pose 4 cm
- 07 Forme E d'épaisseur (6 cm)*
- 08 Film polyéthylène 150 µm
- 09 **Unimat® Sol**
- 10 Ravaillage
- 11 Film polyéthylène 150 µm (si dallage sur terre-plein, plancher sur vide sanitaire, plancher collaborant)

*Forme E : mortier de ciment dosé à 325 kg/m³

Isolation sous plancher chauffant

Description

Cette technique consiste à intégrer des éléments chauffants dans la chape.

Ces éléments peuvent être une trame chauffante pour le plancher rayonnant électrique ou un tube caloporteur pour le plancher eau.



Domaines d'emploi

Les panneaux isolants **Unimat®** doivent être mis en œuvre **uniquement dans des locaux à faibles sollicitations sans siphon de sol**, du type P2 ou P3 (UPEC), comme dans le cas des habitations, des bureaux, des salles de classe.

Pour le plancher à eau, il existe deux types de planchers selon la NF DTU 65.14 :

- **Type A** : préconisé pour un plancher réversible ; dans ce cas la finition scellée n'est pas admise. Plancher à faible inertie.
- **Type C** : préconisé pour un plancher chauffant seul avec une finition scellée (plancher à forte inertie).

Le type C se distingue du type A par l'ajout d'un ouvrage complémentaire (désolidarisé grâce à deux films polyéthylène) sur la couche d'enrobage des éléments chauffants.

La finition carrelage scellé sur un plancher rayonnant électrique (PRE) n'est admise qu'en maison individuelle.

Caractéristiques de l'isolant

Le complexe chape flottante sur isolant doit pouvoir supporter la charge sur le long terme. Les produits isolants utilisés doivent être conformes suivant les modalités définies dans la NF DTU 52.10.

Nous recommandons l'utilisation de produits classés SC1 avec la mention Ch.

Les étiquettes des produits indiquent ce classement, certifié par l'ACERMI.

La longueur maximale des isolants classés SC1 doit être ≤ 1500 mm.

Selon le NF DTU 65.14 (P1.1.1 §9.2.3), la flèche maxi de l'isolant est de 4 mm une fois mis en œuvre.

Se reporter à la page 159 pour plus d'informations.

Les recommandations Siniat



Unimat® Sol Supra



Unimat® Sol Ultratech

Performances

> Unimat® Sol Supra



03/009/075

Épaisseur (mm)*	30	40	50	60	70	80	90	100	120	140	150
R (m².K/W)	0,85	1,15	1,45	1,75	2,05	2,35	2,65	2,95	3,55	4,10	4,40
Classification NF DTU 52.10	SC1 a2 Ch										

> Unimat® Sol Ultratech



11/009/721

Épaisseur (mm)*	23	31	39	52	61	68	77	90	101	110	120	140	150
R (m².K/W)	0,75	1,00	1,25	1,70	2,00	2,20	2,50	2,95	3,30	3,60	3,90	4,55	4,90
Classification NF DTU 52.10	SC1 a1 Ch			SC1 a2 Ch				SC1 a3 Ch			SC1 a4 Ch		

*D'autres épaisseurs possibles, se reporter à la fiche produit.

Résistances thermiques exigées*

Plancher rayonnant électrique (selon CPT 3606-V3)	Résistance thermique de l'isolant (m².K/W)	SUPRA	ULTRATECH
Plancher porteur non isolé, en contact avec un vide sanitaire, un local non chauffé ou un terre-plein	$R \geq 2,20 \text{ m}^2.\text{K}/\text{W}$	80 mm	68 mm
Plancher porteur non isolé, en contact avec l'extérieur	$R \geq 2,50 \text{ m}^2.\text{K}/\text{W}$	90 mm	77 mm
Plancher porteur en contact avec un local chauffé	$R \geq 1,00 \text{ m}^2.\text{K}/\text{W}$	40 mm	31 mm
Plancher porteur isolé, en contact avec un vide sanitaire, un local non chauffé ou un terre-plein**	$R \geq 1,00 \text{ m}^2.\text{K}/\text{W}$	40 mm	31 mm
Plancher porteur isolé, en contact avec l'extérieur**	$R \geq 1,00 \text{ m}^2.\text{K}/\text{W}$	40 mm	31 mm

Plancher à eau (selon NF DTU 65.14 P1.1.1 Annexe C)	Résistance thermique de l'isolant (m².K/W)	SUPRA	ULTRATECH
Plancher sur pièce chauffée	$R \geq 0,75$	30 mm	23 mm
Plancher sur pièce non chauffée ou sur terre-plein	$R \geq 1,25$	50 mm	39 mm
Plancher donnant sur l'extérieur si $T_e \geq 0^\circ\text{C}$	$R \geq 1,25$	50 mm	39 mm
Plancher donnant sur l'extérieur si $-15 \leq T_e < -5^\circ\text{C}$	$R \geq 1,50$	60 mm	52 mm
Plancher donnant sur l'extérieur si $-15 \leq T_e < -5^\circ\text{C}$	$R \geq 2,00$	70 mm	61 mm

*Le niveau de résistance thermique est également dépendant des réglementations et aides fiscales, dans le neuf ou dans l'ancien, donc susceptible d'être supérieur aux valeurs indiquées dans ce tableau.

**Si la résistance thermique totale du plancher est au moins égale à $2,20 \text{ m}^2.\text{K}/\text{W}$ ($2,50 \text{ m}^2.\text{K}/\text{W}$ si contact avec l'extérieur).



Pour en savoir plus

Documents de référence

- > NF DTU 52.10
Mise en œuvre de sous-couches isolantes sous chape ou dalle flottante et sous carrelage scellé
- > CPT PRE (cahier CSTB 3606 V3 Février 2013)
Isolation sous plancher rayonnant électrique
- > NF DTU 65.14
Isolation sous plancher chauffant à eau
- > Avis Techniques des chapes fluides et des éléments chauffants
- > NF DTU 52.1
Revêtements de sols scellés



Mise en œuvre :
p. 46

Réglementation :
p. 150

Télécharger sur
siniat.fr

- > Fiches produits
- > Documentations spécifiques
- > Fiches de Déclarations Environnementales et Sanitaires (FDES)
- > Déclarations Volontaires de Sécurité (DVS)

Mise en œuvre

Les caractéristiques de mise en œuvre dépendent de la classe d'isolant (SC1 ou SC2) et du nombre de couches.

1 - Plancher rayonnant électrique

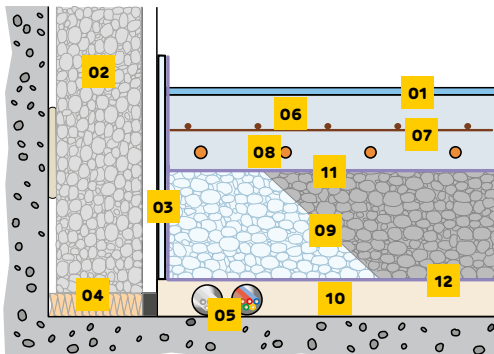
Produits UNIMAT®	Classe Isolant	Nombre de couches d'isolants ⁽¹⁾	Épaisseur en cm de la chape ⁽²⁾ ou du mortier de pose		Armatures : treillis ou fibres ⁽³⁾	Chape ou dalle	Pose scellée
			Épaisseur nominale	Épaisseur minimale admise localement			
SUPRA ULTRATECH	SC1 a Ch	1	5	4	Treillis soudé : - fil diamètre $\geq 1,4$ mm, maille ≤ 50 mm (650 g/m ²) ou - fil diamètre ≥ 3 mm, maille ≤ 100 mm (1000 g/m ²) En complément pour la pose scellée : Treillis soudé associé à un chaînage périphérique constitué par 3 fers à béton de diamètre 8 mm Fe500 HA.	Oui	Oui, uniquement en maisons individuelles
		2	6	4,5	Treillis soudé et chaînage périphérique suivant les caractéristiques ci-dessus	Oui	Non

(1) La somme des indices de fluage des 2 isolants superposés doit être ≤ 4 .

(2) Pour les chapes fluides, voir les Avis Techniques.

(3) Voir les avis techniques pour des solutions remplaçant le treillis.

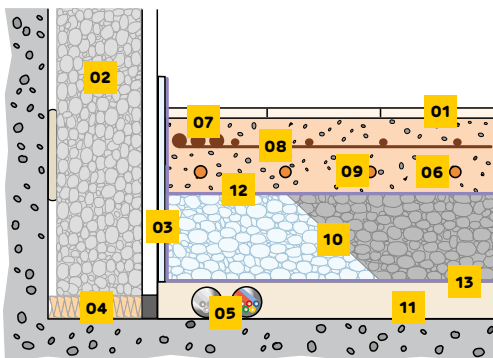
> Finition moquette, sol plastique, carrelage collé (CPT PRE cahier CSTB n°3606-V3 - Février 2013)



*Fil $\varnothing \geq 1,4$ mm et maille ≤ 50 mm (650 g/m²) ou Fil $\varnothing \geq 3$ mm et maille ≤ 100 mm (1000 g/m²)

- 01** Revêtement : moquette, sol plastique, carrelage collé $R \leq 0,15$ m².K/W
- 02** Doublage isolant **Prégy**
- 03** Bande de relevé **Unimat® Plinthe** épaisseur 5 mm
- 04** Calfeutrement (laine minérale et joint mastic)
- 05** Canalisations, fourreaux ou conduits
- 06** Chape 5 cm
- 07** Armatures*
- 08** Câble chauffant
- 09** **Unimat® Sol Supra** ou **Unimat® Sol Ultratech**
- 10** Ravaillage
- 11** Film polyéthylène 200 μ m ou bande adhésive minimale de 5 cm de large (hors chapes fluides)
- 12** Film polyéthylène de 200 μ m (si dallage sur terre-plein, plancher sur vide sanitaire, plancher collaborant)

> Finition carrelage scellé en maison individuelle indépendante ou accolée et maisons en bande (CPT PRE Cahier CSTB n°3606-V3 - Février 2013)



*Fil $\varnothing \geq 1,4$ mm et maille ≤ 50 mm (650 g/m²) ou Fil $\varnothing \geq 3$ mm et maille ≤ 100 mm (1000 g/m²)

- 01** Revêtement : carrelage scellé $R \leq 0,15$ m².K/W
- 02** Doublage isolant **Prégy**
- 03** Bande de relevé **Unimat® Plinthe** épaisseur 5 mm
- 04** Calfeutrement (laine minérale et joint mastic)
- 05** Canalisations, fourreaux ou conduits
- 06** Mortier de pose 5 cm
- 07** Ceinture périphérique
- 08** Armatures*
- 09** Câble chauffant
- 10** **Unimat® Sol Supra** ou **Unimat® Sol Ultratech**
- 11** Ravaillage
- 12** Film polyéthylène 200 μ m ou bande adhésive minimale de 5 cm de large (hors chapes fluides)
- 13** Film polyéthylène de 200 μ m (si dallage sur terre-plein, plancher sur vide sanitaire, plancher collaborant)

2 - Plancher chauffant à eau

Planchers chauffants à eau ⁽¹⁾	De type A ⁽³⁾	De type C
Classe Isolant	SC1 a Ch	SC1 a Ch
Produits UNIMAT®	SUPRA ULTRATECH	SUPRA ULTRATECH
Armatures : treillis ou fibres ⁽²⁾	Treillis soudé : - maille ≤ 50 mm (650 g/m ²) ou - maille ≤ 100 mm (1000 g/m ²)	Treillis soudé avec des mailles ≤ 100 mm (325 g/m ²)
Superposition de deux isolants	Oui, mais la somme des indices de fluage des 2 isolants superposés doit être ≤ 4	INTERDIT
Épaisseur d'enrobage au-dessus du tube (cm)	Avec 1 couche d'isolant : ≥ 3,5 Avec 2 isolants superposés : ≥ 4	≥ 2 + 4,5 au-dessus des films (voir schéma)
Finition Collée	Oui	Oui
Finition Scellée	Oui avec rajout d'un mortier de pose de 4 cm (incompatible avec un plancher réversible)	Oui

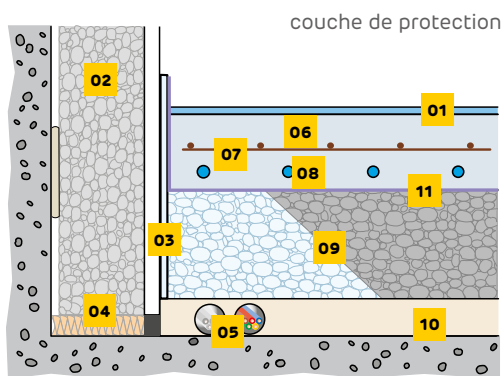
(1) Pour les chapes fluides, voir les Avis Techniques.

(2) Voir les Avis Techniques pour des solutions remplaçant le treillis.

(3) Le SUPRADAL MI classé SC2a4Ch peut également convenir, l'enrobage au-dessus du tube devra être supérieur ou égal à 4 cm.

1 - Plancher type A

> Finition moquette, sol plastique, carrelage collé
(NF DTU 65.14 et NF DTU 52.10)



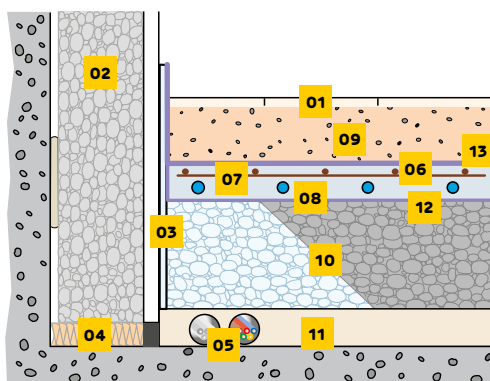
- 01** Revêtement : moquette sol plastique, carrelage collé
R ≤ 0,15 m².K/W
- 02** Doublage isolant **Prégy**
- 03** Bande de relevé **Unimat® Plinthe** épaisseur 5 mm
- 04** Calfeutrement (laine minérale et joint mastic)
- 05** Canalisations, fourreaux ou conduits
- 06** Chape d'enrobage 3,5 ou 4 cm minimum
au-dessus du tube⁽¹⁾
- 07** Armatures*
- 08** Tube de circulation d'eau
- 09** **Unimat® Sol Supra** ou **Unimat® Sol Ultratech**
(autre solution : **Unimat® Sol Supradal MI**)
- 10** Ravaillage (mortier maigre)
- 11** Protection anti-laitance des joints entre panneaux par
une bande adhésive (largeur de 50 mm mini) ou par une
couche de protection

(1) 3,5 cm pour les isolants SC1 aCh et 4 cm pour les isolants SC2 aCh

*Treillis de 650 g/m² minimum et maille maximum 50 x 50 mm ou treillis de 1000 g/m² minimum et maille maximum de 100 x 100 mm

2 - Plancher type C

> Finition moquette, sol plastique, carrelage collé ou scellé.
(NF DTU 65.14, NF DTU 52.1 et NF DTU 52.10)



- 01** Revêtement : moquette, sol plastique, carrelage collé ou
scellé R ≤ 0,15 m².K/W
- 02** Doublage isolant **Prégy**
- 03** Bande de relevé **Unimat® Plinthe** épaisseur 5 mm
- 04** Calfeutrement (laine minérale et joint mastic)
- 05** Canalisations, fourreaux ou conduits
- 06** Chape d'enrobage 2 cm minimum au-dessus du tube
- 07** Armatures*
- 08** Tube de circulation d'eau
- 09** Mortier de pose 4,5 cm minimum
- 10** **Unimat® Sol Supra** ou **Unimat® Sol Ultratech**
- 11** Ravaillage (mortier maigre)
- 12** Protection anti-laitance des joints entre panneaux par
une bande adhésive (largeur de 50 mm mini) ou par une
couche de protection
- 13** Couche de désolidarisation (film de polyéthylène de
150 µm mini)

*Treillis de 325 g/m² minimum et maille maximum 100 x 100 mm

Bâtiments de 1^{re} et 2^e familles d'habitation individuelle

Isolation en sous-face de plancher

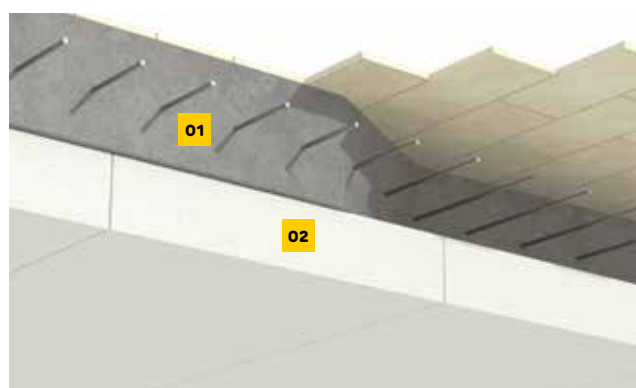
Description

L'isolation thermique en sous-face des planchers bas est une technique couramment employée dans le neuf ou dans les travaux de rénovation.

Le choix de l'isolant va dépendre de sa destination et de la finition souhaitée. Les panneaux rapportés sont principalement utilisés pour les planchers support en béton.

01 Support béton

02 Isolant **Unimat®**



Domaines d'emploi

> Isolation des sous-faces de planchers en vide sanitaire **INACCESSIBLE**

Les panneaux isolants **U.Th38 IGN**, **U.Th32 IGN** et **U.Th32** sont des isolants en polystyrène expansé qui conviennent pour cette application.

Les panneaux **U.Th32** ne sont pas ignifugés et peuvent être utilisés uniquement pour l'isolation des planchers de cette présente rubrique.

> Isolation des sous-faces de planchers en haut de sous-sol et vide sanitaire **ACCESSIBLE**

Panneaux en polystyrène expansé destinés à rester apparents.

Les panneaux **U.Th38 IGN** et **U.Th32 IGN** conviennent pour cette application.

Caractéristiques de l'isolant

> **U.Th38 IGN** et **U.Th32 IGN** sont des panneaux en polystyrène expansé ignifugé

- Ils font l'objet d'un **marquage CE** conformément à la norme EN 13163
- Ils sont **certifiés ACERMI** (certificats N° 03/009/077 et N° 09/009/539)
- Ils sont classés **EUROCLASSE E** au titre de la réaction au feu
- Ils sont **fabriqués avec des matières premières certifiées** conformément au référentiel LNE

Les recommandations Siniat



U.Th32
jusqu'à une épaisseur
de 300 mm



U.Th38 IGN
jusqu'à une épaisseur
de 300 mm



U.Th32 IGN
jusqu'à une épaisseur
de 300 mm

Performances

> U.Th38 IGN



03/009/077

Épaisseur (mm)*	80	90	100	110	120	130	140	150
R (m ² .K/W)	2,10	2,35	2,60	2,85	3,15	3,40	3,65	3,90
ISOLE	22233							

> U.Th32 IGN



03/009/539

Épaisseur (mm)*	70	80	90	100	110	120	130	140	150
R (m ² .K/W)	2,15	2,50	2,80	3,10	3,40	3,75	4,05	4,35	4,65
ISOLE	22232	22233						21233	

> U.Th32



03/009/539

Épaisseur (mm)*	70	80	90	100	110	120	130	140	150
R (m ² .K/W)	2,15	2,50	2,80	3,10	3,40	3,75	4,05	4,35	4,65
ISOLE	22232	22233						21233	

U.Th32 convient uniquement à l'isolation en sous-face de plancher vide sanitaire inaccessible.



Pour en savoir plus

Documents de référence

- > RAGE :
Recommandations professionnelles 2014
« Isolation en sous-face des planchers bas »
- > Fiche n°5 de Stratégies de rénovation :
Fiches Solutions Techniques (Rapport Programme PACTE, octobre 2017)
- > Guide de l'isolation thermique par l'intérieur des bâtiments d'habitation du point de vue des risques en cas d'incendie (version de 2016)



Mise en œuvre :
p. 51



Réglementation :
p. 150

Télécharger sur
siniat.fr

- > [Fiches produits](#)
- > [Fiches de Déclarations Environnementales et Sanitaires \(FDES\)](#)
- > [Déclarations Volontaires de Sécurité \(DVS\)](#)

Les exigences thermiques pour la rénovation

	Aides fiscales (sauf MaPrimeRénov' car application non visée)	Réglementation Thermique dans l'existant, élément par élément (RT EX) <i>Jusqu'au 31/12/2022 suivant l'arrêté du 22 mars 2017</i>		
Zones climatiques	France	H1	H2 H3 Alt > 800 m	H3 Alt < 800 m
Résistances thermiques minimales (m ² .K/W)	3	2,7		2,1
Correspondance produits	U.Th38 IGN 120 mm	U.Th38 IGN 110 mm		U.Th38 IGN 100 mm
	U.Th32 IGN 100mm (et U.Th32)	U.Th32 IGN 90 mm (et U.Th32)		U.Th32 IGN 80 mm (et U.Th32)

Précaution

Avant d'intervenir sur les planchers bas pour une amélioration énergétique, un diagnostic spécifique est à engager dans le cadre d'une approche plus générale de la situation initiale du bâtiment et des améliorations envisageables. (Se rapprocher de la fiche n°5 de Stratégies de rénovation - Fiches Solutions techniques (*Rapport Programme PACTE, octobre 2017*)).

Les dalles à isoler doivent être dépourvues d'équipements. En cas de rénovation, les équipements fixés sous la dalle doivent être préalablement démontés afin de permettre la pose d'une isolation continue.

Mise en œuvre

1 - Préparation

Sur supports anciens, les lézardes existantes doivent être rebouchées. La résistance du support de pose de l'isolant (dalle en béton plein) doit être vérifiée et son aptitude à être percée également.

Dans le cas de dégradation du béton, une étude doit être réalisée pour définir si un traitement de réparation est nécessaire.

Le décapage peut être obtenu par différents procédés et s'effectue sur toute la surface du plancher.

Avant la fixation mécanique, il convient d'ébavurer la sous-face du plancher.

2 - Pose des isolants sur support béton

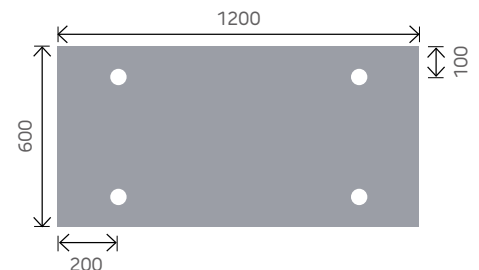
Commencez la pose dans un angle. Les panneaux isolants doivent être posés de manière parfaitement jointive. Les panneaux seront appliqués contre le plancher afin d'éviter les interruptions dans la couche isolante.

Choisissez des fixations, type HILTI IDP (ou IDP-L), ETANCO Super Iso II ou ancrage EJOT DDA, adaptées à l'isolant, mais aussi à la nature du support (supports pleins ou creux).

Utilisez six fixations par mètre carré (4 par panneaux de 1200 x 600 mm, comme indiqué sur le schéma d'implantation ci-contre).

Effectuez les percements directement à travers chaque panneau maintenu en place. Utilisez un marteau pour frapper les chevilles.

Sur une surface adaptée, plane et propre, il est possible d'utiliser une colle adaptée pour la mise en œuvre des isolants avec néanmoins l'inconvénient d'un temps de prise qui impose la mise en place d'étaisements (prévoir un essai d'adhérence au péalable).



2

Isolation des murs par l'intérieur





Doublages Prégy collés thermo-acoustiques
Prégymax > p.54

Doublages Prégy collés thermiques
Prégytherm > p.56

Doublages maçonnés
isolation entre murs et contre-cloisons > p.64

Cloisons entre locaux chauffés et non chauffés
en maison individuelle > p.66

Doublages thermo-acoustiques

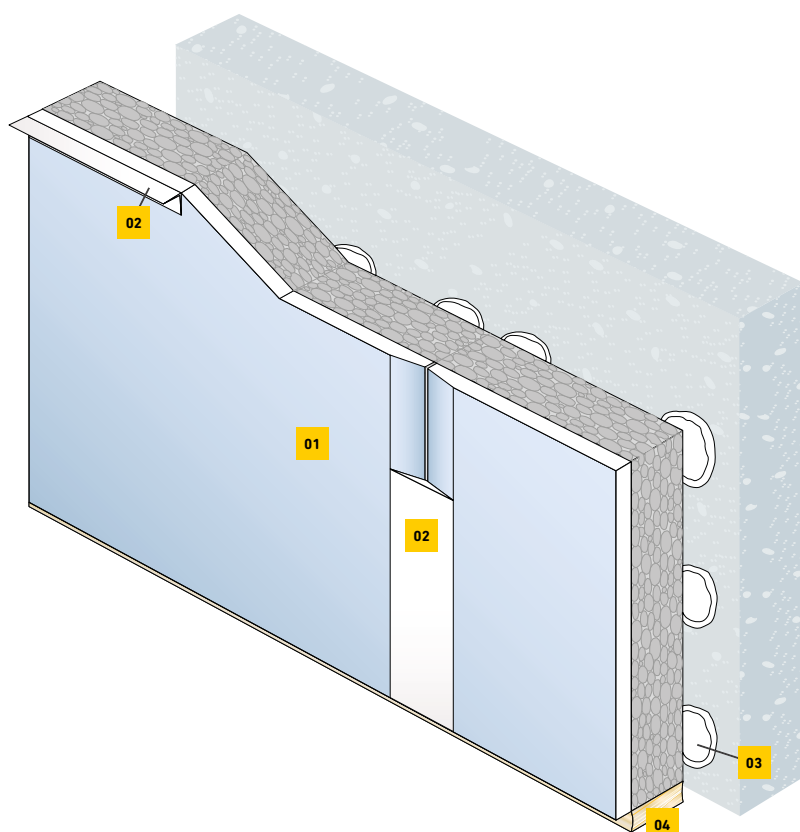
Prégymax™

Description

Doublage thermique et acoustique, intérieur, réalisé par collage exclusif.

Prégymax est constitué d'une plaque de plâtre BA13 (avec ou sans pare-vapeur) collée sur un panneau de polystyrène acoustique PSE Graphite™, λ 32 ou λ 30 (certifié ACERMI).

Dans sa version standard, le **Prégymax** est facilement identifiable grâce à sa plaque bleue.

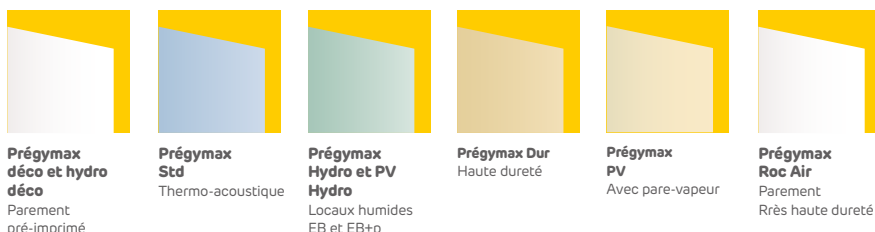


- 01 Panneau **Prégymax**
- 02 Traitement de joint bande et enduit **Prégycollé**
- 03 Plot de mortier adhésif **Prégycollé 120**
- 04 Calfeutrement

Domaines d'emploi

- > Isolation thermique de parois verticales (neuves ou anciennes) pour toute famille d'habitation et tout type d'ERP, sauf établissements de type P (dancing, boîte de nuit, salle de jeux...)
- > Réduction des transmissions latérales par la façade en logements collectifs et maisons en bandes
- > Amélioration de l'isolation acoustique de cloisons ou murs séparatifs, gaines d'ascenseurs, gaines techniques
- > Avec parement **Prégydro** sur toutes les parois en pièces humides :
 - Privatives EB+p (SdB, douche, cellier non chauffé...)
 - Collectives EB+c (douche individuelle à usage collectif, sanitaire collectif d'ERP, cuisine et laverie collectives...) avec sous-couche **Prégytanche** (ou autre SPEC validé pour cet usage)
- > Avec parement haute dureté **Prégydur BA13** en isolation thermique de locaux scolaires soumis à des risques de chocs

Les doublages Prégymax



Performances thermiques

Recommandations SINIAT*	Niveau	Doublage et résistance thermique (m ² .K/W)	Épaisseur d'isolant (mm)	λ (W/(m.K))	Certification
Niveau Rénovation (RT dans l'existant) : Zone H3 (altitude < 800 m)	PRÉGYMAX R2	PRÉGYMAX R2,55	80	0,032	ACERMI 11/009/717
		PRÉGYMAX R2,75	81	0,030	ACERMI 09/009/543
	PRÉGYMAX R3	PRÉGYMAX R3,15	100	0,032	ACERMI 11/009/717
PRÉGYMAX R3,40		101	0,030	ACERMI 09/009/543	
Niveau Rénovation (RT dans l'existant) Zones H1, H2 et H3 (alt > 800 m) Niveau RE 2020	PRÉGYMAX R4	PRÉGYMAX R3,80	120	0,032	ACERMI 11/009/717
		PRÉGYMAX R4,10	122	0,030	ACERMI 09/009/543
	PRÉGYMAX R4,40	140	0,032	ACERMI 11/009/717	
Niveau RE 2020 optimisée	PRÉGYMAX R5	PRÉGYMAX R4,80	143	0,030	ACERMI 09/009/543
		PRÉGYMAX R5,05	160	0,032	ACERMI 11/009/717
	PRÉGYMAX R6	PRÉGYMAX R5,45	163	0,030	ACERMI 09/009/543
		PRÉGYMAX R6,05	180	0,030	ACERMI 09/009/543

* Recommandations Siniat sur la base de simulations réalisées par un BET pour des bâtiments types avec le logiciel Perrenoud version 6.0.82
Seuls les calculs réalisés par un bureau d'études thermiques pourront garantir les performances des équipements au regard des exigences réglementaires.

Le tableau ci-dessus indique les performances thermiques des produits. La mise en œuvre par collage ne modifie pas ces résultats (Voir le Guide RAGE "Isolation thermique par l'intérieur" - Juin 2015 et Guide du CSTB "Concilier efficacité énergétique et acoustique dans le bâtiment").

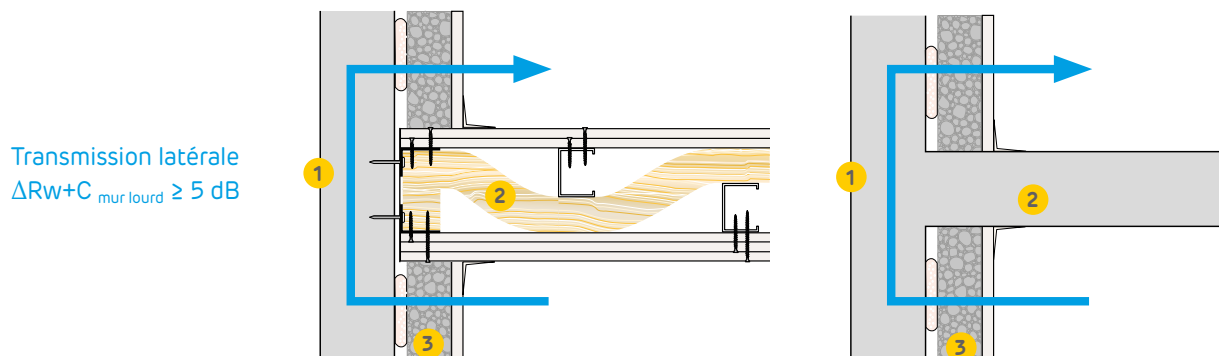
Performances acoustiques

Les doublages de la gamme Prégymax contribuent à atteindre les objectifs de la réglementation acoustique entre les logements.

Tableau de sélection du complexe Prégymax en fonction du mur support en façade et du mur séparatif

1 Type de support en façade	2 Mur séparatif	3 Choix du complexe de doublage en façade pour le respect de la réglementation acoustique	
		Type et épaisseur minimale de doublage	Amélioration du mur en façade
Parpaing de 20 cm	Mur lourd	PRÉGYMAX 13+80	ΔR_{w+C} direct ≥ 5 dB
	Séparatif léger Ra = 63 dB minimum	PRÉGYMAX 13+80	ΔR_{w+C} direct ≥ 9 dB
Brique creuse de 20 cm	Mur lourd	PRÉGYMAX 13+80	ΔR_{w+C} direct ≥ 8 dB
	Séparatif léger Ra = 63 dB minimum	PRÉGYMAX 13+80	ΔR_{w+C} direct ≥ 12 dB
Béton de 16 cm	Mur lourd	PRÉGYMAX 13+100	ΔR_{w+C} mur lourd ≥ 3 dB
	Séparatif léger Ra = 63 dB minimum	PRÉGYMAX DUR 13+100 ou PRÉGYMAX 13+120	ΔR_{w+C} mur lourd ≥ 5 dB

Rapports d'essais disponibles sur demande, contactez Conseil Pro.



Contraintes incendie

- Seuls les doublages avec plaque BA13 sont autorisés dans les ERP et dans les Bâtiments d'habitation de 3^e et 4^e familles.
- Dans les ERP, la hauteur maximale des doublages Prégitherm et Prégymax est de 4 m. En cas de superposition de panneaux, un tasseau bois interrompant la lame d'air doit être systématiquement disposé à la jonction entre les panneaux et être fixé mécaniquement au support.
- Dans les Bâtiments d'habitation, la hauteur maximale des doublages Prégitherm et Prégymax est de 3,60 m entre tasseaux.

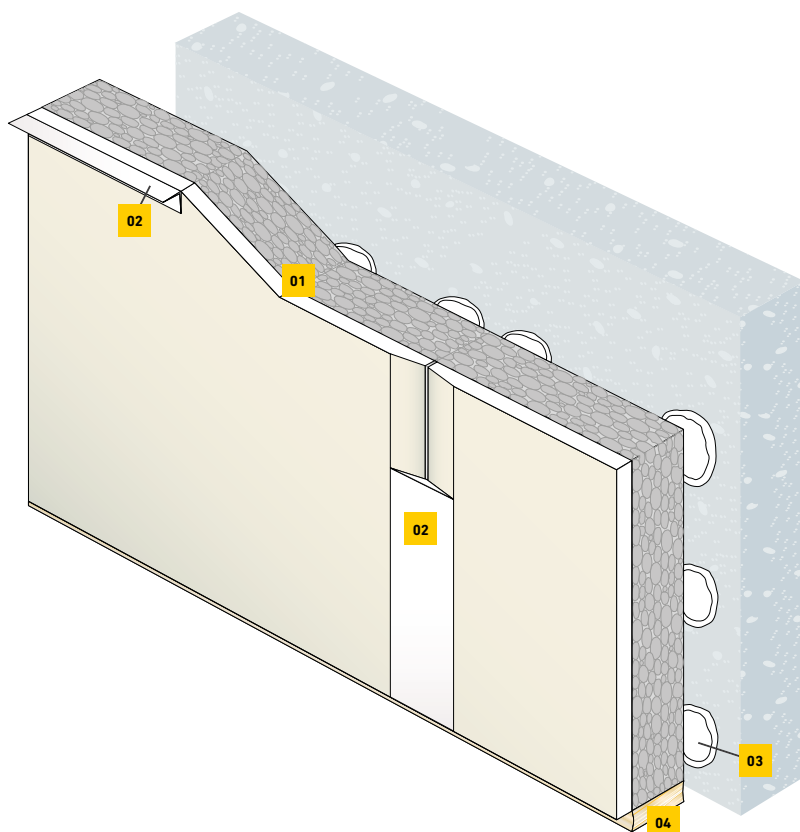
Doublages thermiques

Prégytherm

Description

Doublage thermique intérieur, réalisé par collage ou vissage.

Prégytherm est constitué d'une plaque de plâtre (sans pare-vapeur) collée sur un panneau de polystyrène isolant en PSE Graphite™, λ **35**, λ **32** ou λ **30** (certifié ACERMI).



- 01 Panneau **Prégytherm**
- 02 Traitement de joint bande et enduit **Prégy**
- 03 Plot de mortier adhésif **Prégycolle 120** ou tasseau
- 04 Calfeutrement

Domaines d'emploi

- > Isolation thermique de parois verticales (neuves ou anciennes) pour toute famille d'habitation et tout type d'ERP, sauf établissements de type P (dancing, boîte de nuit, salle de jeux...)
- > Habillage de pieds droits (hauteur ≤ 1,20 m)
- > Habillage de rampants en combles
- > Avec parement **Prégydro** sur toutes les parois en pièces humides :
 - Privative EB+p (SdB, douche, cellier non chauffé...)
 - Collectives EB+c (douche individuelle à usage collectif, sanitaire collectif d'ERP, cuisine et laverie collectives...) avec sous-couche **Prégytanche** (ou autre SPEC validé pour cet usage).

Les doublages Prégytherm



Prégytherm Std
Thermique



Prégytherm Hydro
Locaux humides
EB et EB+p

Performances thermiques

Recommandations SINIAT*	Niveau	Doublage et résistance thermique (m ² .K/W)	Épaisseur d'isolant (mm)	λ (W/(m.K))	Certification
Niveau Rénovation (RT dans l'existant) Zones H3 (altitude < 800 m)	PRÉGYTHERM R2	PRÉGYTHERM R2,55	80	0,032	ACERMI 09/009/539
		PRÉGYTHERM R3,15	100	0,032	ACERMI 09/009/539
Niveau Rénovation (RT dans l'existant) Zones H1, H2 et H3 (alt > 800m) Niveau RE 2020	PRÉGYTHERM R3	PRÉGYTHERM R3,40	101	0,030	ACERMI 13/009/829
		PRÉGYTHERM R3,80	120	0,032	ACERMI 09/009/539
Niveau RE 2020	PRÉGYTHERM R4	PRÉGYTHERM R4,10	122	0,030	ACERMI 13/009/829
		PRÉGYTHERM R4,40	140	0,032	ACERMI 09/009/539
		PRÉGYTHERM R4,75	141	0,030	ACERMI 13/009/829
Niveau RE 2020 optimisée	PRÉGYTHERM R5	PRÉGYTHERM R5,05	160	0,032	ACERMI 09/009/539

* Recommandations SINIAT sur la base de simulations réalisées par un BET pour des bâtiments types avec le logiciel Perrenoud version 6.0.82
Seuls les calculs réalisés par un bureau d'études thermiques pourront garantir les performances des équipements au regard des exigences réglementaires.

Le tableau ci-dessus indique les performances thermiques des produits. La mise en œuvre par collage ne modifie pas ces résultats (Voir le Guide RAGE "Isolation thermique par l'intérieur"- Juin 2015 et Guide du CSTB "Concilier efficacité énergétique et acoustique dans le bâtiment").

Performances acoustiques

En fonction de la nature et de l'épaisseur des parois du gros-œuvre, il pourra être nécessaire de remplacer localement un doublage thermique Prégytherm par un doublage thermo-acoustique Prégymax en raison des performances acoustiques de ce dernier.

Contraintes incendie

- > Seuls les doublages avec plaque BA13 sont autorisés dans les ERP et dans les Bâtiments d'Habitation de 3^e et 4^e familles.
- > Dans les ERP, la hauteur maximale des doublages Prégytherm et Prégymax est de 4 m. En cas de superposition de panneaux, un tasseau bois interrompant la lame d'air doit être systématiquement disposé à la jonction entre les panneaux et être fixé mécaniquement au support.
- > Dans les Bâtiments d'Habitation, la hauteur maximale des doublages Prégytherm et Prégymax est de 3,60 m entre tasseaux.



Pour en savoir plus

Documents de référence

- > NF DTU 25-42
Complexes de doublage en plaque de plâtre et isolant
- > Guide de l'isolation par l'intérieur dans les bâtiments d'habitation du point de vue des risques en cas d'incendie (version de 2016)



Mise en œuvre :
p. 59

Télécharger sur
siniat.fr

- > Descriptifs types
- > Fiches produits
- > Documentations spécifiques

Choix des systèmes selon les conditions d'emploi

Doublage	Pare-vapeur	Catégorie Selon NF DTU 25.42	Mode de pose	Supports neufs possibles > types de murs obtenus			Pose en zone très froide*	Application sur murs anciens
				Maçonnerie	Béton e ≥ 15cm	Béton préfabriqué		
				NF DTU 20.1	NF DTU 23.1	NF DTU 22.1		
PRÉGYMAX	Sans	P2	Collé sans cale	oui > IIa	oui > II	oui	non	non
			Collé avec cales**	oui > IIb	oui > II	oui	non	non
	Avec	P3	Collé sans cale	oui > IIa	oui > II	oui	oui	oui
			Collé avec cales**	oui > IIb	oui > II	oui	oui	oui
PRÉGYTHERM	Sans	P2	Collé sans cale	oui > IIa	oui > II	oui	non	non
			Sur tasseaux ou collé avec cales**	oui > IIb	oui > II	oui	non	oui sur tasseaux uniquement

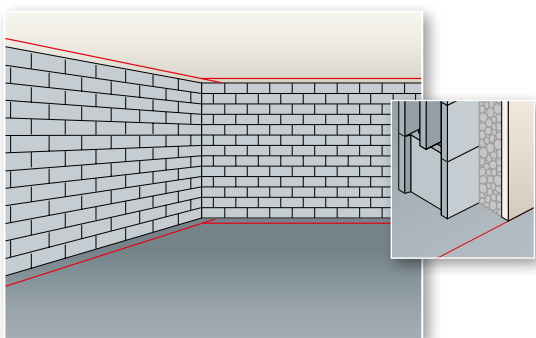
*Température de base du lieu, inférieure à -15°C ou altitude supérieure à 600 m en zone H1 (pour plus d'informations, se reporter à la page 168 "Hygrothermie dans le bâtiment").

** Pour les isolants d'épaisseur 80 mm maxi.

Les doublages **Prégymax** et **Prégytherm** peuvent être collés sur des murs maçonnés recouverts de la membrane projetée d'étanchéité.

Mise en œuvre

1 - Traçage



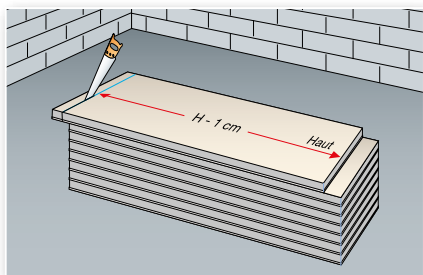
- > Tracez au sol l'emplacement final du doublage en tenant compte de l'épaisseur des plots de **Prégycolle 120** (1 cm environ)

2 - Préparation de la Prégycolle 120



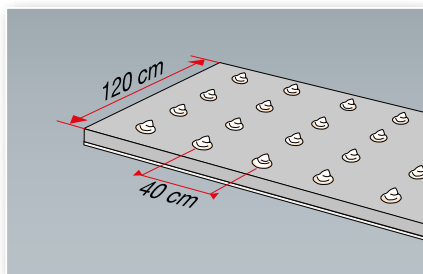
- > Saupoudrez le mortier-colle dans l'eau (quantités selon notice au dos du sac)
- > Malaxez jusqu'à ce que la pâte soit consistante et homogène
- > Utilisation 1 heure environ, ne plus utiliser dès le début du durcissement

3 - Découpe des panneaux



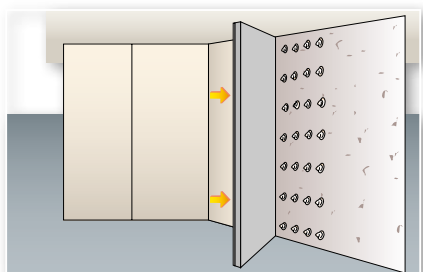
- > Découpez les plaques à la hauteur sol / plafond, diminuée de 10 mm, avec une scie égoïne ou électrique

4 - Encollage des panneaux



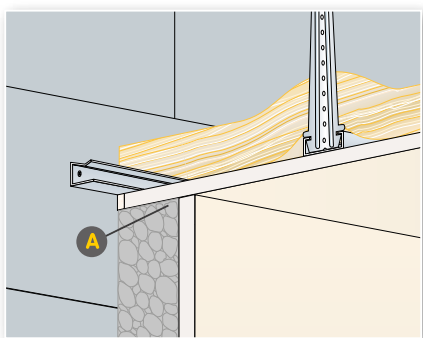
- > Encollez les panneaux par plots côté isolant (10 plots de Ø 10 cm / m²)

5 - Encollage murs anciens



- > Encollez le support après avoir nettoyé l'emplacement des plots et vous être assuré au préalable de l'adhérence du Prégycolle 120 sur le support

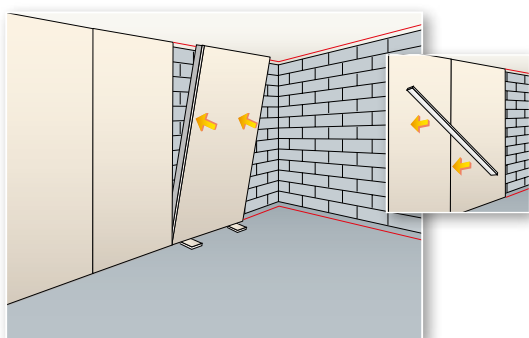
6 - Jonction avec le plafond Prégymétal - Étanchéité à l'air



Avant pose du doublage, traitez la jonction du plafond sur la paroi verticale A par une des 2 solutions :

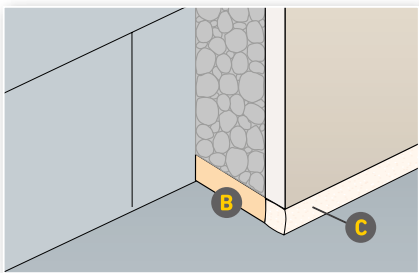
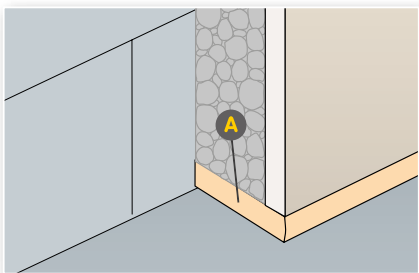
- 1 Bourrage au Prégycolle 120
- ou
- 2 Joint mastic

7 - Mise en place des panneaux



- > Placez 2 cales en plaque de 1 cm et positionnez le panneau verticalement buté au plafond
- > Appliquez le panneau fortement sur le mur jusqu'à ce que celui-ci affleure les tracés (sol et plafond)

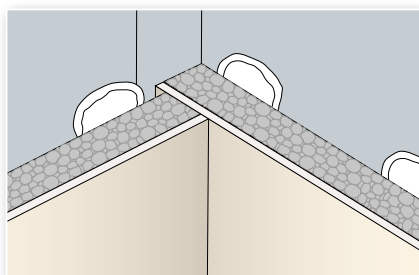
8 - Jonction avec le sol



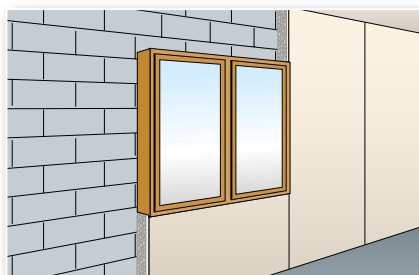
Réalisez le calfeutrement en pied par une des 2 solutions :

- > Mousse polyuréthane **A**
- > Laine minérale **B** complétée par un joint mastic **C**

9 - Jonction d'angle



10 - Jonction avec les menuiseries



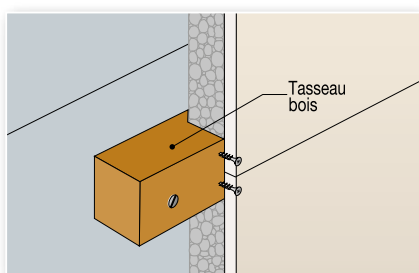
- > Vérifiez l'étanchéité à l'air du raccordement de la menuiserie avec le gros-œuvre
- > Prévoyez un plot de **Prégycolle 120** aux 4 coins de la menuiserie
- > Assurez l'étanchéité à l'air du raccordement de la menuiserie avec le doublage (joint mastic)



Nota : Traitement des joints en imposte et allège

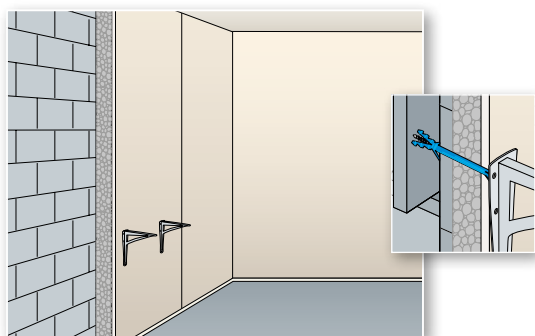
- > Tout jeu accidentel entre les plaques doit être bouché au **Prégycolle 120** avant traitement du joint
- > Le recouvrement de la bande doit s'effectuer sur une épaisseur équivalente au traitement des bords amincis et sur une largeur de 30 cm minimum

11 - Superposition des complexes



- > **Introduisez un renfort bois à la jonction des deux panneaux :**
 - Dans les ERP, la hauteur maximale des doublages est de 4 m.
 - Dans les Bâtiments d'Habitation, la hauteur maximale des doublages est de 3,60 m entre tasseaux.

12 - Accrochage et fixation



Nota :

Utilisez exclusivement des chevilles pour plaques de plâtre.
Ne pas dépasser la charge donnée par le fabricant.

≤ 10 kg

- > **Fixez les tableaux, petites glaces, petites étagères et appliques directement dans le panneau à l'aide d'accroches X ou de chevilles pour plaques de plâtre**

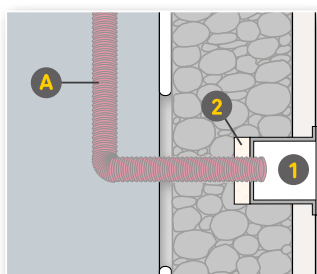
≤ 30 kg

- > **Fixez les armoires de toilette, vitrines, étagères, tringles à rideaux, convecteurs électriques à l'aide de chevilles métalliques à expansion pour plaques de plâtre**
- > **Respectez un intervalle de 40 cm minimum entre deux points de fixation**

> 30 kg

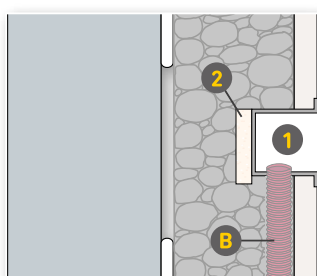
- > **Fixez les charges lourdes directement sur le support du doublage**

13 - Boîtiers et gaines électriques

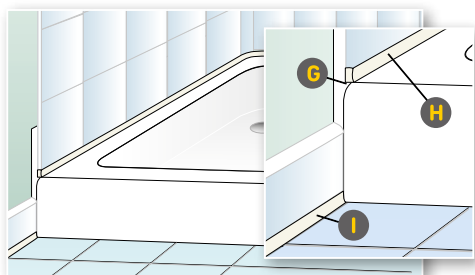
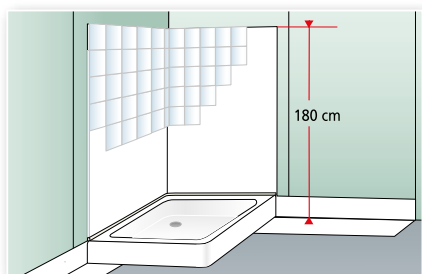
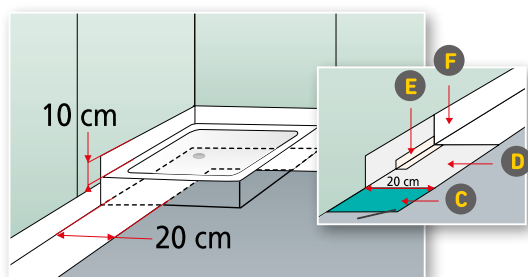
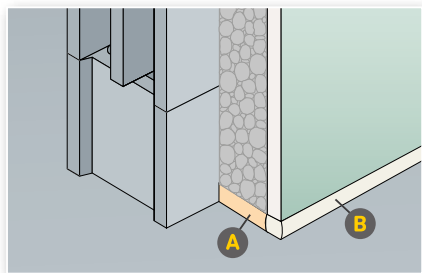
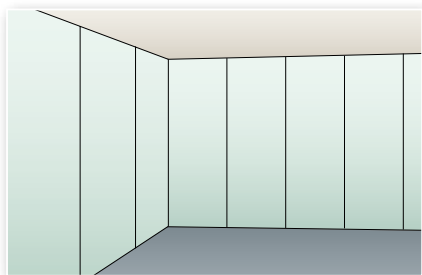


- > **Encastrez les gaines dans la maçonnerie **A** ou introduisez-les entre la plaque et le PSE **B****
(saignée à la bille chaude)

- 1** Boîtier posé à la scie cloche
- 2** Mousse polyuréthane faiblement expansive



14 - Locaux humides EB, EB+p et EB+c



1 - PLAQUES ET JOINTS

- > Réalisez les parois avec un parement **Prégydro*** (vert) ou **Prégydro Déco** (blanc)
- > Joints et rebouchages avec l'enduit **Prégydro** (ou standard)

* Obligatoire en EB+p et EB+c et conseillé par **Siniat** en EB

2 - PROTECTION EN LOCAUX EB et EB+p

(Salle de bains, douche...)

- > L'utilisation de l'enduit **Prégydro** pour le jointoiment et les rebouchages dispense de l'application du SPEC.
- > Calfeutrez le pied du doublage avec de la laine minérale ou de la mousse polyuréthane **A**
- > Déposez un joint souple (mastic acrylique) sous la plaque **Prégydro** de parement du doublage **B**

3 - PROTECTION EN LOCAUX EB+c

- > Dans les zones exposées au ruissellement et aux projections d'eau, finition carrelage obligatoire avec SPEC selon NF DTU 52.2.

En dehors de ces zones :

- finition peinture possible sous réserve de la compatibilité avec les contraintes d'exploitation du local (NF DTU 59.1).
- en zone carrelée, SPEC obligatoire sur au minimum 2 m au-dessus du niveau du sol fini et protection du pied de cloisons.

- > Protection du pied de doublage par deux couches de résine **Prégytanche** (ou autre SPEC validé pour cet usage) et marouflage d'une bande de renfort avec une emprise au sol de 20 cm et un relevé de hauteur au moins égale à celle de la plinthe.

- C** - Sur sol ciment sain (dépeussieré, exempt de corps gras, de laitance), appliquez au rouleau le primaire d'accrochage 124 PROLIPRIM de Parex Lanko (100 à 200 g/m²). Laissez sécher 1/2 h à 2h.
- D** - Sur le sol et en pied de cloison, appliquez grassement au rouleau la 1^{re} couche de résine.
- E** - Marouflez une bande de renfort à la jonction sol/doublage (400 g/m²).
- F** - Dès que la 1^{re} couche a séché (environ 3 à 4h), appliquez une 2^e couche de résine (400 g/m²).

4 - FINITIONS

(Lots plomberie et carrelage)

- > Réalisez un joint élastomère :

- G** - Entre appareil sanitaire et **Prégydro**
- H** - Entre appareil sanitaire et revêtement mural
- I** - Entre plinthe et sol carrelé

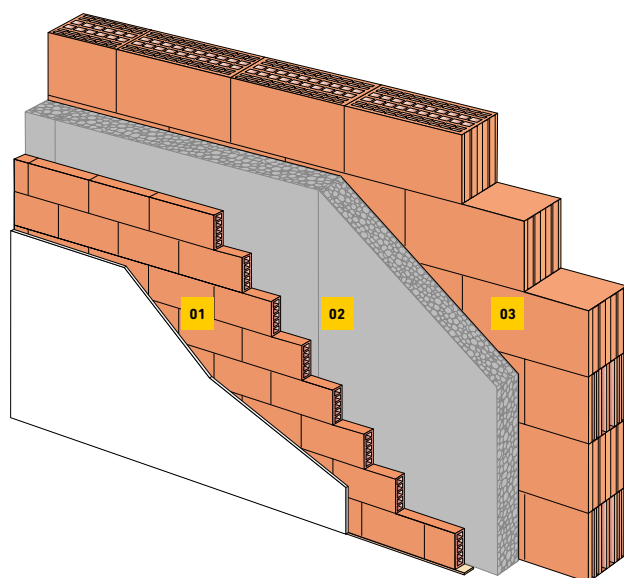
15 - Finitions

Voir le mémento Système Plaque de Plâtre sur notre site internet.

Isolation entre mur et contre-cloison

Description

Solution pour l'isolation thermique par l'intérieur des murs par procédé de pose de panneaux isolants derrière une contre-cloison traditionnelle (en briques plâtrières, carreaux de plâtre) ou à parements en plaques de plâtre sur ossatures.



- 01 Contre-cloison maçonnée
- 02 Isolant **Unimat® Mur TH32**
- 03 Mur support

Domaines d'emploi

Isolation thermique de murs supports en béton ou maçonnerie :

- > Pour tous types de bâtiments : établissements recevant du public (ERP), locaux industriels ou locaux scolaires...
- > Constructions neuves ou en réhabilitation.

Les contre-cloisons maçonnées sont privilégiées dans le cas de charges très lourdes à fixer au mur.

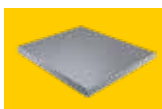
Caractéristiques de l'isolant

Les isolants **Unimat®** sont non hydrophiles et permettent de répondre aux exigences des NF DTU 20.1 et 23.1 pour tous types de murs*.

Pour les murs supports en béton dont l'épaisseur est inférieure à 15 cm ou dont la résistance thermique du support est inférieure à 0,086 m².K/W, nous préconisons des isolants dont la valeur E de l'ISOLE soit ≥ 3 (cela correspond à un classement P2 selon la NF DTU 25.42 des complexes de doublage isolant).

*L'installation d'un pare-vapeur est nécessaire dans les zones très froides et dans les locaux à forte hygrométrie.

La recommandation Siniat



Unimat® Mur Th32

Performances

> Unimat® Mur Th32



Épaisseur (mm)*	80	100	120	140	150	160
R (m².K/W)	2,50	3,10	3,75	4,35	4,65	5,00
ISOLE	22233			21233		

*D'autres épaisseurs possibles, se reporter à la fiche produit.

Mise en œuvre

> Pour contre-cloison maçonnée

La mise en œuvre du doublage en briques plâtrières est faite selon la NF DTU 20.1.

La NF DTU 25.31 prévoit l'utilisation possible de carreaux de plâtre pour réaliser une contre-cloison.

La réalisation d'une isolation intérieure sur des murs types IIb et III (maçonnerie suivant NF DTU 20.1) et III (béton suivant NF DTU 23.1) nécessite un aménagement d'une lame d'air entre l'isolant et le mur extérieur.

Dans le cas de murs anciens : réserver une lame d'air entre le mur extérieur et l'isolant pour assurer les équilibres hygrothermiques de la paroi porteuse.

Si des tasseaux liés au mur sont employés, ils doivent être traités et disposés verticalement.

L'installation d'un pare-vapeur complémentaire entre l'isolant et la contre-cloison peut être nécessaire dans les zones très froides* et dans les locaux à forte hygrométrie.

*Une construction est considérée en "zone très froide" lorsque la température de base du lieu est inférieure à 15° C ou lorsque l'altitude est supérieure à 600 m en zone climatique H1 (NF P52-612/CN).

> pour contre-cloison plaque de plâtre sur montants

La mise en œuvre sera réalisée suivant la NF DTU 25.41.



Pour en savoir plus

Documents de référence

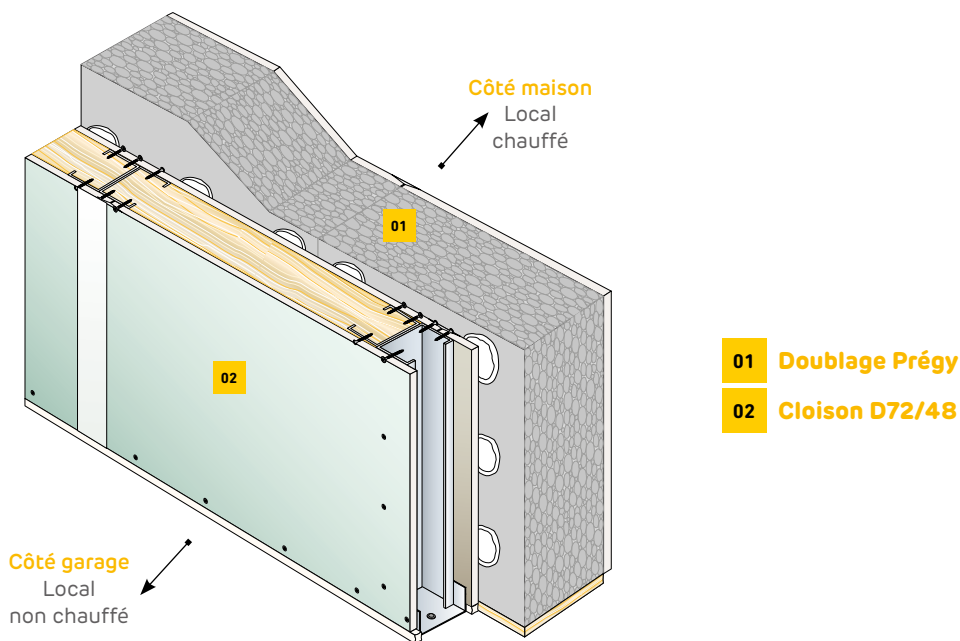
- > NF DTU 20.1
Ouvrages en maçonnerie de petits éléments - Parois et murs
- > NF DTU 23.1
Murs en béton banché
- > NF DTU 25.31
Exécution des cloisons en carreaux de plâtre
- > NF DTU 25.41
Ouvrages en plaques de plâtre

Télécharger sur
siniat.fr

- > Fiches produits
- > Fiches de Déclarations Environnementales et Sanitaires (FDES)
- > Déclarations Volontaires de Sécurité (DVS)

Maison individuelle

Cloisons entre locaux chauffés et non chauffés



Domaines d'emploi

La réglementation environnementale RE2020 n'impose pas de garde-fous.

Cependant, étant donné le renforcement des exigences, l'isolation des parois donnant sur un local non chauffé est indispensable.

Caractéristiques des plaques de plâtre

Côté local non chauffé : la plaque de plâtre doit être **hydrofuge**.

Caractéristiques de l'isolant

La RT2005 imposait une valeur de déperdition « garde-fou » pour la cloison entre le local chauffé et non chauffé, déterminée de la façon suivante : **$U = 0,45/b$** .

Malgré l'absence de garde-fou, un niveau de coefficient U bien inférieur à $0,45/b$ W/(m².K) peut être exigé.

De plus, dans le cadre de la certification NF Habitat, le référentiel Qualitel recommande les configurations suivantes pour le confort acoustique :

- > Blocs béton creux de 15 cm enduits une face minimum avec doublage
- > Briques creuses de 20 cm minimum enduites une face minimum avec doublage thermo-acoustique
- > Cloisons ou murs sur ossatures avec un $Rw+C$ minimal de 47 dB

Note :

U : coefficient de déperdition surfacique en W/(m².K)

b : coefficient de réduction des déperditions qui tient compte de l'écart de température entre le local non chauffé (LNC) et l'extérieur.

Guide de choix des solutions Siniat

Constitution de la paroi entre le local chauffé et le local non chauffé		Isolation avec doublage collé	Acoustique, conformité au référentiel qualitel (NF habitat)	N° de tableau associé
Mur maçonné	Blocs creux de 15 cm minimum	Doublage Thermique	OUI	Voir tableau 1 - p. 68
	Briques creuses de 20 cm courante, R=0,46 m².K/W	Doublage Thermique	NON	Voir tableau 2 - p. 69
		Doublage Thermo-acoustique	OUI	Voir tableau 3 - p. 69
Cloison légère	Cloison alvéolaire PRÉGYFAYLITE D50	Doublage Thermique ou Thermo-acoustique	NON	Voir tableau 4 - p. 70
	Cloison D72/48 avec montants M48 simples ou accolés et laine minérale	Doublage Thermique ou Thermo-acoustique	NON	Voir tableau 5 - p. 71
	Cloison D95/70 avec montants M70 simples et laine minérale	Doublage Thermo-acoustique	OUI	Voir tableau 6 - p. 72
	Demi-cloison avec montants M48-35 accolés avec plaques Prégyplus et contre-cloison sur fourrure S47 avec plaques Prégyplus	-	OUI	Voir tableau 7 - p. 73
	Demi-cloison avec montants M48-35 accolés avec plaque Standard et contre-cloison sur fourrure S47 avec plaque Prégydo	-	OUI	Voir tableau 8 - p. 74

Les solutions proposées sont valables dans des conditions hygrothermiques intérieures normales (50-60 % d'humidité relative et 21°C en hiver) avec le fonctionnement d'une ventilation adaptée.

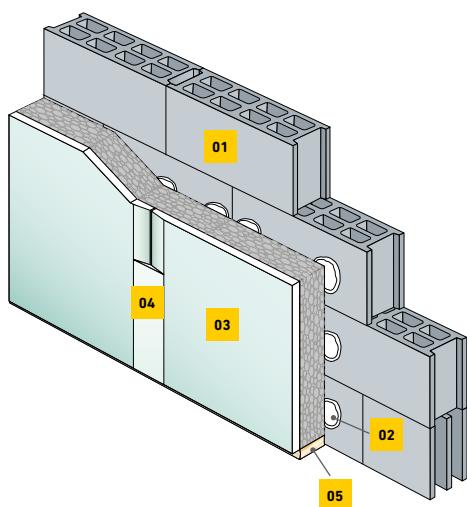
Pour toutes les solutions, nous recommandons la pose d'un pare-vapeur (ou doublage PV) en zone très froide. La pose doit se faire obligatoirement du côté chaud.

Quand une plaque est installée du côté non chauffé, celle-ci doit être hydrofugée.

Composition des solutions Siniat

**Tableau 1 : mur support avec blocs creux enduits
une face de 15 mm minimum**

Conforme Qualitel



- 01** Mur support avec blocs creux enduits une face de 15 mm minimum
- 02** Plot de mortier adhésif **Prégycolle 120**
- 03** **Doublage Prégy**
- 04** Traitement de joint bande et enduit **Prégy**
- 05** Calfeutrement

Mettre en œuvre un doublage sur le mur support blocs creux ($R = 0,21 \text{ m}^2 \cdot \text{K}/\text{W}$) en fonction de la performance thermique recherchée :

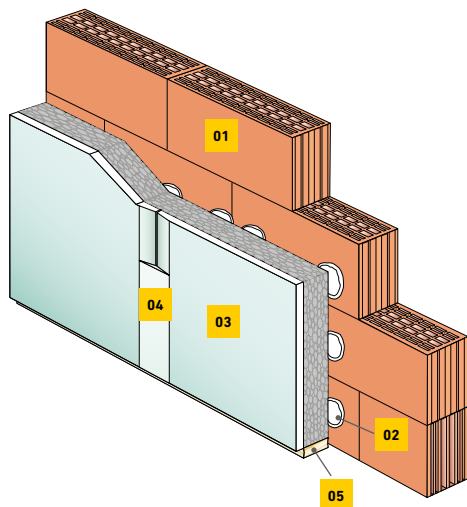
U ($\text{W}/(\text{m}^2 \cdot \text{K})$)	Configuration de pose du doublage	Ep. totale de la paroi (mm)*	Type de doublage	
0,45	B	300	THERMIQUE	PRÉGYTHERM SANS PV R1,75 10+60
0,33	B	323		PRÉGYTHERM SANS PV R2,55 13+80
0,28	B	340		PRÉGYTHERM SANS PV R3,15 10+100
0,24	B	363		PRÉGYTHERM SANS PV R3,80 13+120

* Encombrement calculé avec une épaisseur de plot de colle de 15 mm

Configuration B : Doublage installé du côté du local non chauffé

Tableau 2 : mur support avec briques creuses de 20 cm minimum enduites une face minimum de 15 mm

Non conforme Qualitel



- 01** Mur support avec briques creuses de 20 cm minimum
- 02** Plot de mortier adhésif **Prégycolle 120**
- 03** **Doublage Prégy**
- 04** Traitement de joint bande et enduit **Prégy**
- 05** Calfeutrement

Mettre en œuvre un doublage thermique sur le mur support en briques creuses ($R=0,46 \text{ m}^2\cdot\text{K}/\text{W}$) en fonction de la performance thermique recherchée :

U (W/(m ² .K))	Configuration de pose du doublage	Ep. totale de la paroi (mm)*	Type de doublage	
0,40	B	300	THERMIQUE	PRÉGYTHERM SANS PV R1,75 10+60
0,31	B	323		PRÉGYTHERM SANS PV R2,55 13+80
0,26	B	340		PRÉGYTHERM SANS PV R3,15 10+100
0,23	B	363		PRÉGYTHERM SANS PV R3,80 13+120

* Encombrement calculé avec une épaisseur de plot de colle de 15 mm

Configuration B : Doublage installé du côté du local non chauffé

Tableau 3 : mur support avec briques creuses de 20 cm minimum enduites une face minimum de 15 mm

Conforme Qualitel

Mettre en œuvre un doublage thermo-acoustique sur le mur support en briques creuses ($R = 0,46 \text{ m}^2\cdot\text{K}/\text{W}$) en fonction de la performance thermique recherchée :

U (W/(m ² .K))	Configuration de pose du doublage	Ep. totale de la paroi (mm)*	Type de doublage	
0,38	B	303	THERMO-ACOUSTIQUE	PRÉGYMAX SANS PV R1,90 13+60
0,38	A	303		PRÉGYMAX PV R1,90 13+60
0,29	B	324		PRÉGYMAX SANS PV R2,75 13+80
0,29	A	324		PRÉGYMAX PV R2,75 13+80
0,24	B	344		PRÉGYMAX SANS PV R3,40 13+100
0,24	A	344		PRÉGYMAX PV R3,40 13+100
0,22	B	363		PRÉGYMAX SANS PV R3,80 13+120
0,22	A	363		PRÉGYMAX PV R3,80 13+120

* Encombrement calculé avec une épaisseur de plot de colle de 15 mm

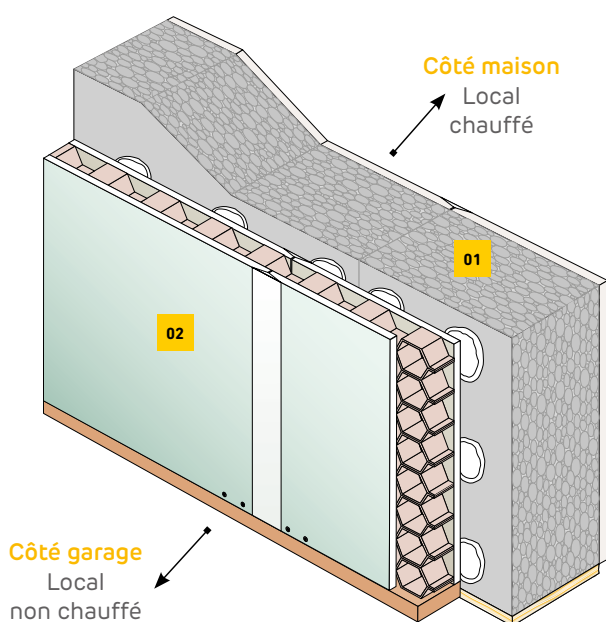
Configuration A : Doublage installé du côté du local chauffé

Configuration B : Doublage installé du côté du local non chauffé

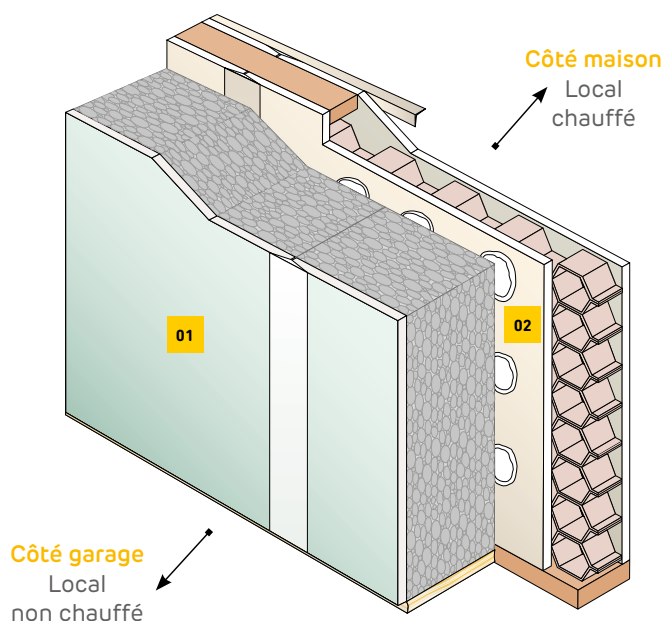
Tableau 4 : cloison alvéolaire Prégyfaylite D50 et doublage collé

Non conforme Qualitel

> Configuration A



> Configuration B



01 Doublage Prégy

02 Cloison alvéolaire Prégyfaylite D50

Mettre en œuvre une cloison alvéolaire Prégyfaylite D50 puis un doublage en fonction de la performance thermique recherchée :

U (W/(m².K))	Configuration de pose du doublage	Ep. totale de la paroi (mm)*	Type de doublage	Indice d'affaiblissement acoustique Rw+c (dB)
0,30	A et B	159	THERMO-ACOUSTIQUE	PRÉGYMAX SANS PV R2,75 13+80
0,26	A et B	179		PRÉGYMAX SANS PV R3,40 13+100
0,23	A et B	198		PRÉGYMAX SANS PV R3,80 13+120
0,32	A et B	158	THERMIQUE	PRÉGYTHERM SANS PV R2,55 13+80
0,28	A et B	175		PRÉGYTHERM SANS PV R3,15 10+100
0,23	A et B	198		PRÉGYTHERM SANS PV R3,80 13+120

* Encombrement calculé avec une épaisseur de plot de colle de 15 mm

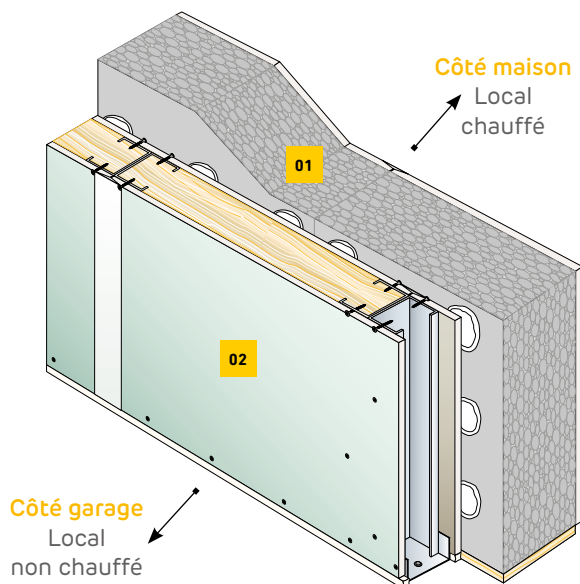
Configuration A : Doublage installé du côté du local chauffé

Configuration B : Doublage installé du côté du local non chauffé

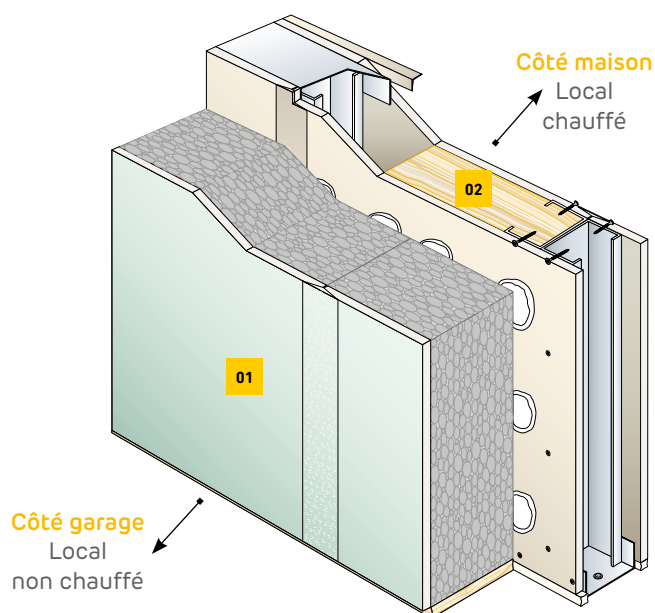
Tableau 5 : cloison distributive D72/48 avec montants M48 simples ou accolés avec laine minérale et doublage collé

Non conforme Qualitel

> Configuration A



> Configuration B



01 Doublage Prégy

02 Cloison D72/48 avec montants M48 accolés

Mettre en œuvre une cloison distributive D72/48 avec montants M48 simples ou accolés (fonction de la hauteur visée) et une laine minérale, puis un doublage en fonction de la performance thermique recherchée :

U (W/(m².K))	Isolant dans cloison	Configuration de pose du doublage	Ep. totale de la paroi (mm)*	Type de doublage	Indice d'affaiblissement acoustique Rw+c (dB)	
0,32	45 mm de laine λ35	A	160	THERMO-ACOUSTIQUE	PRÉGYMAX SANS PV R1,90 13+60	45
0,25		A et B	181		PRÉGYMAX SANS PV R2,75 13+80	45
0,22		A et B	201		PRÉGYMAX SANS PV R3,40 13+100	45
0,19		A et B	222		PRÉGYMAX SANS PV R4,10 13+120	45
0,33		A	157	THERMIQUE	PRÉGYTHERM SANS PV R1,75 10+60	44
0,27		A et B	180		PRÉGYTHERM SANS PV R2,55 13+80	44
0,23		A et B	197		PRÉGYTHERM SANS PV R3,15 10+100	44
0,20		A et B	220		PRÉGYTHERM SANS PV R3,80 13+120	44
0,31	45 mm de laine λ32	A	160	THERMO-ACOUSTIQUE	PRÉGYMAX SANS PV R1,90 13+60	45
0,25		A et B	181		PRÉGYMAX SANS PV R2,75 13+80	45
0,21		A et B	201		PRÉGYMAX SANS PV R3,40 13+100	45
0,20		A et B	220	PRÉGYMAX SANS PV R3,80 13+120	45	
0,23		A et B	197	THERMIQUE	PRÉGYTHERM SANS PV R3,15 10+100	44
0,20		A et B	220		PRÉGYTHERM SANS PV R3,80 13+120	44

* Encombrement calculé avec une épaisseur de plot de colle de 15 mm

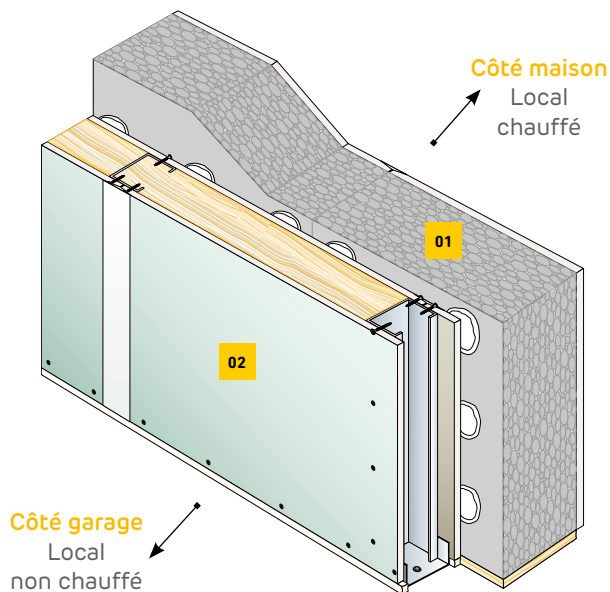
Configuration A : Doublage installé du côté du local chauffé

Configuration B : Doublage installé du côté du local non chauffé

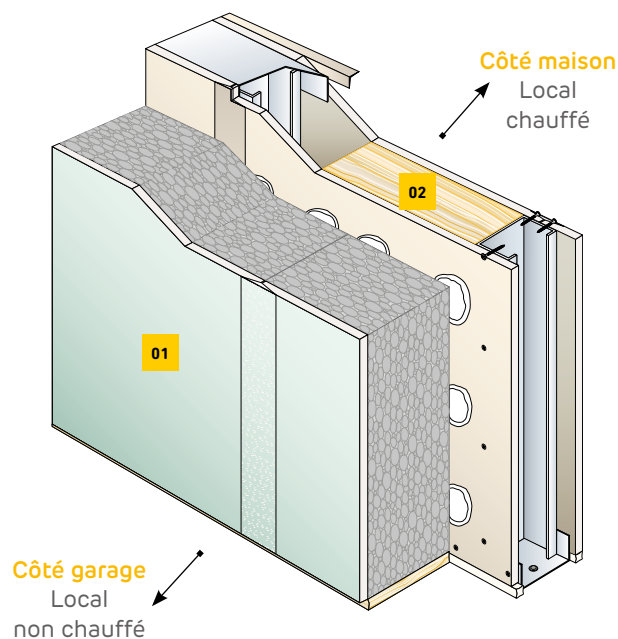
Tableau 6 : cloison distributive D95/70 avec montants M70 simples avec laine minérale et doublage collé

Conforme Qualitel

> Configuration A



> Configuration B



01 Doublage Prégly

02 Cloison D95/70 avec montants M70 simples

Mettre en œuvre une cloison distributive D95/70 avec montants M70 simples et une laine minérale, puis un doublage en fonction de la performance thermique recherchée :

U (W/(m².K))	Isolant dans cloison	Configuration de pose du doublage	Ep. totale de la paroi (mm)*	Type de doublage	Indice d'affaiblissement acoustique Rw+c (dB)
0,23	60 mm de laine λ35	A	204	THERMO-ACOUSTIQUE	PRÉGYMAX SANS PV R2,75 13+80
0,20		A et B	224		PRÉGYMAX SANS PV R3,40 13+100
0,18		A et B	245		PRÉGYMAX SANS PV R4,10 13+120
0,18	45 mm de laine λ35	A et B	245	PRÉGYMAX SANS PV R4,10 13+120	47
0,22	60 mm de laine λ32	A	204	THERMO-ACOUSTIQUE	PRÉGYMAX SANS PV R2,75 13+80
0,20		A et B	224		PRÉGYMAX SANS PV R3,40 13+100
0,17		A et B	245		PRÉGYMAX SANS PV R4,10 13+120

* Encombrement calculé avec une épaisseur de plot de colle de 15 mm

Configuration A : Doublage installé du côté du local chauffé

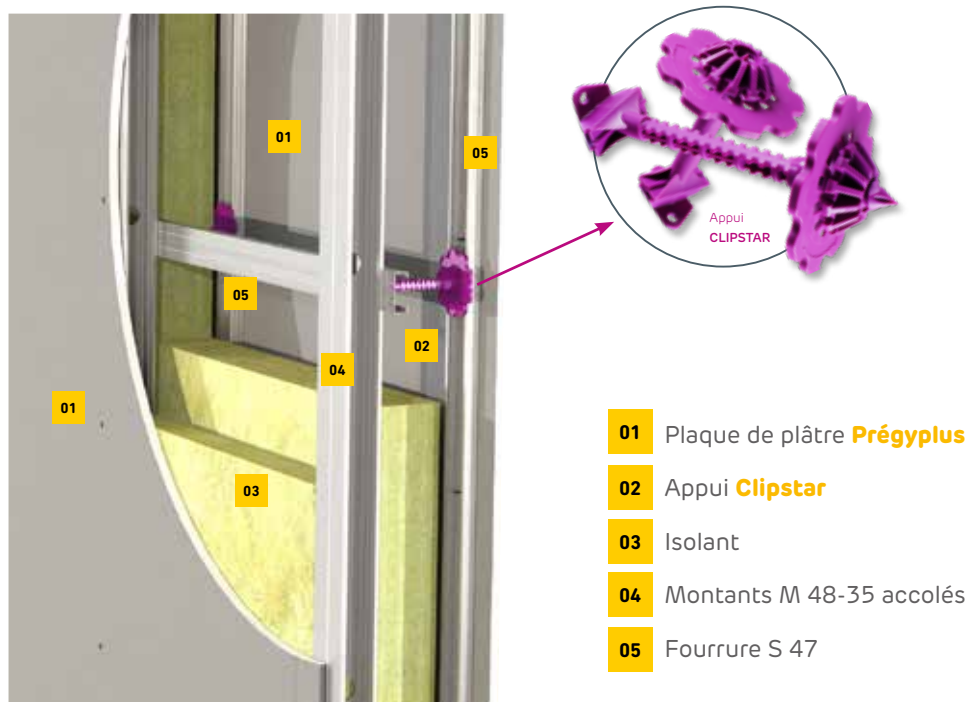
Configuration B : Doublage installé du côté du local non chauffé

Tableau 7 : solution avec Clipstar + Prégyplus

Conforme Qualitel

Constituée d'une demi-cloison et d'une contre-cloison reliées entre elles par un appui Clipstar, cette nouvelle solution permet de séparer un garage non chauffé et une pièce d'un logement en répondant à toutes les contraintes techniques du chantier.

La hauteur maximale de la cloison est de 2,80m avec l'installation de montants accolés d'entraxe 600mm et avec la pose de plaques Prégyplus.



Mettre en œuvre une cloison séparative composée d'une demi-cloison et d'une contre-cloison reliées entre elles par un appui Clipstar en fonction des performances thermo-acoustiques recherchées :

Valeur de déperdition thermique U_p (W/(m ² .K)) *	Isolant laine entre montants (entraxe de 600mm) de 48 mm **		Isolant laine traversée par les appuis intermédiaires **		Ep. totale de la paroi (mm)	Indice d'affaiblissement acoustique $Rw+c$ (dB) ***
	épaisseur (mm)	Conductivité thermique mW/(m.K)	épaisseur (mm)	Conductivité thermique mW/(m.K)		
0,23	45	39 à 45	100	32	188	57
0,22	45	35 à 38	100	32	188	57
0,21	45	30 à 32	100	32	188	57
0,20	45	37 à 45	120	32	208	58
0,19	45	30 à 36	120	32	208	58
0,18	45	38 à 45	140	32	228	59
0,17	45	30 à 37	140	32	228	59
0,16	45	35 à 45	160	32	248	59
0,15	45	30 à 34	160	32	248	59

* Suivant le rapport de simulation DEB/HTO-2020-151

** Pour éviter tout problème de condensation dans la cloison, seul l'isolant placé côté intérieur pourra avoir un kraft positionné côté chaud. L'autre isolant ne devra pas posséder de kraft.

*** Simulations Acoustiff

En zone très froide, installation d'une membrane pare-vapeur de valeur $s_d = 2m$ mini du côté chaud, quelle que soit la position des montants (côté garage ou intérieur).

Tableau 8 : solution avec Clipstar + Prégyploc Standard + Prégydro

Conforme Qualitel

Constituée d'une demi-cloison et d'une contre-cloison reliées entre elles par un appui Clipstar, cette nouvelle solution permet de séparer un garage non chauffé et une pièce d'un logement en répondant à toutes les contraintes techniques du chantier.

La hauteur maximale de la cloison est de 2,80 m avec l'installation de montants accolés d'entraxe 600 mm et avec la pose du côté froid d'une Prégydro BA13 et du côté chaud d'une Prégyploc Standard BA13.



Mettre en œuvre une cloison séparative composée d'une demi-cloison et d'une contre-cloison reliées entre elles par un appui Clipstar en fonction des performances thermo-acoustiques recherchées :

Valeur de déperdition thermique Up (W/(m².K)) *	Isolant laine entre montants (entraxe de 600mm) de 48 mm **		Isolant laine traversée par les appuis intermédiaires **		Ep. totale de la paroi (mm)	Indice d'affaiblissement acoustique Rw+c (dB) ***
	épaisseur (mm)	Conductivité thermique mW/(m.K)	épaisseur (mm)	Conductivité thermique mW/(m.K)		
0,23	45	39 à 45	100	32	188	52
0,22	45	35 à 38	100	32	188	52
0,21	45	30 à 32	100	32	188	52
0,20	45	37 à 45	120	32	208	53
0,19	45	30 à 36	120	32	208	53
0,18	45	38 à 45	140	32	228	53
0,17	45	30 à 37	140	32	228	53
0,16	45	35 à 45	160	32	248	53
0,15	45	30 à 34	160	32	248	53

* Suivant le rapport de simulation DEB/HTO-2020-151

** Pour éviter tout problème de condensation dans la cloison, seul l'isolant placé côté intérieur pourra avoir un kraft positionné côté chaud. L'autre isolant ne devra pas posséder de kraft.

*** Simulations Acoustiff

En zone très froide, installation d'une membrane pare-vapeur de valeur sd = 2m mini du côté chaud, quelle que soit la position des montants (côté garage ou intérieur).



3

Isolation des murs par l'extérieur (ITE)



Isolation des façades
avec isolant support d'enduit > p. 78

Isolation sous bardage des bâtiments d'habitation
de 1^{re} et 2^e familles individuelles > p. 96

Aquaboard pour
bardage extérieur ventilé > p. 100

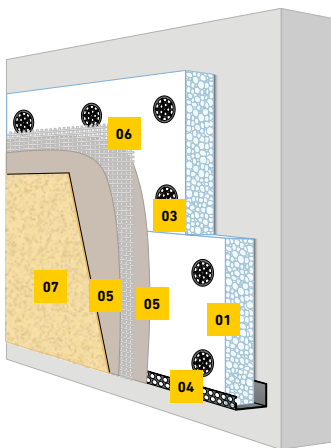
Isolation des parties enterrées
et des soubassements > p. 102

Isolation des façades avec isolant support d'enduit

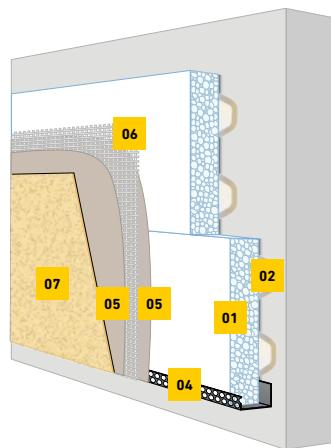
Description

Isolation de bâtiment par une enveloppe en panneaux isolants de polystyrène expansé ignifugés et protégés par un enduit mince ou hydraulique.

> Pose calée/chevillée



> Pose collée



- 01 Isolant **Unimat® Façade BD** ou **Unimat® Façade Ultra BD**
- 02 Colle (plot, boudin ou en plein)
- 03 Cheville de fixation
- 04 Profilé de départ
- 05 Enduit de base
- 06 Armature
- 07 Enduit de finition

Domaines d'emploi

Les panneaux **Unimat® Façade** répondent aux exigences réglementaires pour tous les types de bâtiments (tertiaires, industriels, bâtiments d'habitation de 1^{er}, 2^e et 3^e familles), en neuf comme en rénovation.

La mise en œuvre de l'isolant est effectuée sur des façades en béton ou en maçonnerie.

La pose se fait conformément aux prescriptions contenues dans les Avis Techniques des systèmes d'isolation thermique par l'extérieur et le « Cahier des prescriptions techniques d'emploi et de mise en œuvre des systèmes d'isolation thermique par l'extérieur avec enduit mince sur polystyrène expansé » (cahier CSTB n°3035 V3).

Suivant le type de bâtiment, une solution de protection incendie, comme les **Bandes coupe-feu TF**, sera à mettre en œuvre (se reporter à la rubrique "Réglementation" page 174).

Les recommandations Siniat



Unimat® Façade BD



Unimat® Façade Ultra BD



Bande coupe feu TF

Caractéristiques de l'isolant

> Panneaux isolants en polystyrène expansé :

Les panneaux **Unimat® Façade BD** et **Unimat® Façade Ultra BD** présentent les caractéristiques suivantes :

- Ils sont en PSE blanc ou gris, conformes à la norme NF EN 13163
- Ils ont une masse volumique nominale : $\leq 20 \text{ kg/m}^3$
- Ils sont ignifugés et présentent une **EUROCLASSE E**
- Ils sont certifiés **ACERMI**
- Ils sont fabriqués à partir d'une **matière première certifiée** par une tierce partie*
- Ils bénéficient d'un classement de profil d'usage **ISOLE** compatible avec les Avis Techniques des systèmes ETICS

> Bande de laine de roche pour la protection incendie :

Les **Bandes coupe-feu TF** présentent les caractéristiques suivantes :

- Elles sont en **laine de roche** conformes à la norme NF EN 13162
- Elles ont une masse volumique nominale : $\geq 90 \text{ kg/m}^3$
- Elles bénéficient d'une **EUROCLASSE A1**
- Elles sont certifiées **ACERMI**

* Suivi de l'ignifugation lors de la production de la matière première, avec un niveau de performance équivalent à l'Euroclasse D pour l'épaisseur conventionnelle de 60 mm.

Performances

> Unimat® Façade BD



03/009/085

Épaisseur (mm)*	20	40	60	80	100	120	140 ⁽¹⁾	160	180 ⁽²⁾	200	220	240
R (m².K/W)	0,50	1,05	1,55	2,10	2,60	3,15	3,70 ⁽¹⁾	4,20	4,75 ⁽²⁾	5,25	5,80	6,30
ISOLE	3433(120)2		3433(120)3			2433(120)3						
En ETICS : ERP du 1 ^{er} groupe à partir de R+2 et les bâtiments d'habitation de 3 ^e famille	Système d'enduit épais (>10 mm) recouvrant le PSE** = maxi 300 mm											
	Système d'enduit mince (≤10 mm) recouvrant le PSE** = maxi 200 mm										INTERDIT	

> Unimat® Façade Ultra BD



12/009/785

Épaisseur (mm)*	20	40	60	80	100	120 ⁽¹⁾	140 ⁽²⁾	160	180	200	220	240
R (m².K/W)	0,60	1,25	1,90	2,55	3,20	3,85 ⁽¹⁾	4,50 ⁽²⁾	5,15	5,80	6,45	7,05	7,70
ISOLE	3433(120)2		3433(120)3					3433(120)4				
En ETICS : ERP du 1 ^{er} groupe à partir de R+2 et les bâtiments d'habitation de 3 ^e famille	Système d'enduit épais (>10 mm) recouvrant le PSE** = maxi 300 mm											
	Système d'enduit mince (≤10 mm) recouvrant le PSE** = maxi 200 mm										INTERDIT	

> Bande coupe feu TF



11/018/706

Épaisseur (mm)*	120	140	160	180	200
R (m².K/W)	3,15	3,65	4,20	4,70	5,25

*D'autres épaisseurs possibles, se reporter à la fiche produit

** Le système d'enduit est défini dans le guide de préconisations ETICS-PSE 2.0. Une protection incendie adaptée à la configuration de la façade devra être mise en œuvre. Voir pages 80 et 174 à 179

(1) R minimale pour les aides fiscales (MaPrimeRénov' parcours pour une rénovation par geste, CEE...)

(2) R minimale pour les aides fiscales (MaPrimeRénov' parcours pour une rénovation d'ampleur, rénovation globale)

Précautions d'emploi

Les panneaux **Unimat® Façade Ultra BD** doivent être stockés dans leur emballage d'origine.

Il convient de veiller à l'utilisation précise des composants prescrits dans les Avis Techniques des systèmes ainsi qu'à une parfaite reconnaissance et préparation des supports, conditions essentielles de la durabilité des ouvrages.

Le choix de la (ou des) solution(s) de protection, dépend en premier lieu de l'architecture de la façade (façade aveugle, valeurs de C+D, menuiserie). Voir la partie réglementaire.



Pour en savoir plus

Documents de référence

- > Cahiers des prescriptions techniques du CSTB : CPT 3035-V3 - CPT 3714-V2
- > Recommandations professionnelles Profeel Procédés d'isolation thermique extérieure par enduit sur polystyrène expansé. Emploi et Mise en œuvre. Neuf et rénovation - juillet 2022
- > Les enduits ayant chacun leurs propres caractéristiques, les procédures de mises en œuvre spécifiques sont données dans les Agréments Techniques Européens (ATE) ou les Documents Techniques d'Application (DTA) des tenants de système.



- > Arrêté incendie habitation du **31 janvier 1986** modifié par les arrêtés du 7 août 2019 et du 13 août 2021 relatifs à la protection incendie
- > Instruction Technique n° 249
- > Guide de préconisations ETICS-PSE - Version 2.0



Mise en œuvre : p. 83



Réglementation : p. 150

Télécharger sur siniat.fr

- > Fiches produits
- > Documentations spécifiques
- > Fiches de Déclarations Environnementales et Sanitaires (FDES)
- > Déclarations Volontaires de Sécurité (DVS)

Choix des systèmes selon les conditions d'emploi

1 - La nature du support

La mise en œuvre des isolants **Unimat® Façade** se réalise sur des façades en béton ou en maçonnerie, en travaux neufs ou en rénovation.

De façon générale, les supports doivent être sains, dépoussiérés et débarrassés de produits non adhérents. Ils ne doivent être ni trop humides ni gelés.

> Supports neufs

La fixation par collage est favorisée sur support neuf, sauf problème particulier d'adhérence.

Lorsque le support est en béton banché, des essais d'adhérence à la colle doivent être réalisés.

> Supports existants

Pour les supports revêtus de peintures ou revêtements organiques, les systèmes fixés mécaniquement permettent de s'affranchir du décapage des anciens revêtements. Le nombre de fixations dépend de la nature du support et de l'exposition au vent. La fixation par collage sera choisie lorsque le support n'est pas revêtu et qu'il n'y a pas de problème d'adhérence de la colle sur le support.

2 - L'exposition de la paroi au vent

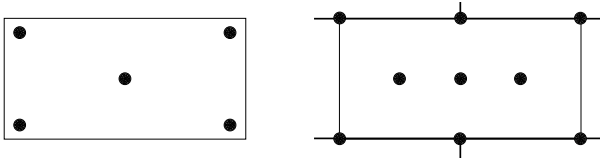
> Fixation collée : pas de limitation d'emploi

> Fixation calée/chevillée : pour déterminer le nombre de chevilles nécessaires, il convient de :

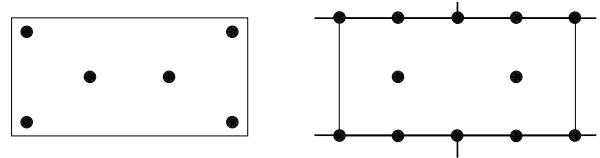
- Calculer la sollicitation du vent conformément à l'EUROCODE 1 (NF EN 1991-1-4, se reporter à la page 172).
- Estimer la résistance à l'arrachement d'une cheville dans le support, soit selon les indications du fournisseur (construction neuve), soit par un essai in situ réalisé par un professionnel (construction neuve ou existante).
- Le nombre de chevilles par panneau ne doit pas être inférieur à 5 (soit 6,9 chevilles/m²) en partie courante. Dans tous les cas, se reporter aux Avis Techniques des systèmes utilisés.

> Exemples de plans de chevillage "en plein" et "en plein et en joint"

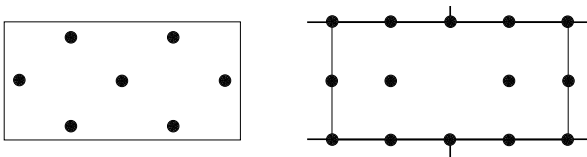
5 chevilles/panneau (6,9 chevilles/m²)



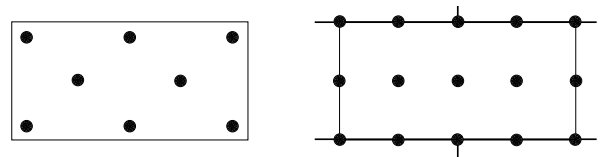
6 chevilles/panneau (8,3 chevilles/m²)



7 chevilles/panneau (9,7 chevilles/m²)



8 chevilles/panneau (11,1 chevilles/m²)



3 - La réglementation incendie

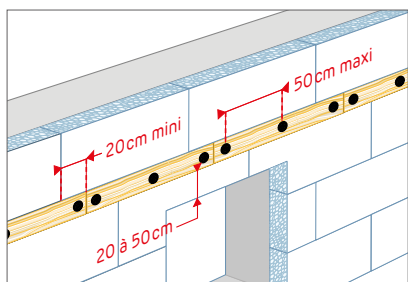
Le choix de la solution de protection incendie dépend du bâtiment concerné par l'installation de l'isolation, mais également de l'architecture de la façade, des menuiseries installées, du système d'enduit et de l'épaisseur d'isolant **Unimat® Façade BD** et **Unimat® Facade Ultra BD**.

Pour les bâtiments concernés par le guide de préconisations ETICS-PSE, il existe 4 types de protection incendie (solutions A, B, E ou T) en fonction de certains paramètres.

Pour les ERP du 1^{er} groupe à partir de R+2 et les bâtiments d'habitation de 3^e famille, **se reporter au guide de choix** en page suivante, extrait du guide de préconisations ETICS-PSE 2.0.

Une des solutions (solution A du guide) consiste à mettre en œuvre des bandes filantes en laine de roche :

- > Les bandes seront à mettre en œuvre obligatoirement en partie basse de l'ETICS (voir la rubrique mise en œuvre, au point 3).
- > De plus, pour les façades comportant des baies, les bandes seront posées à chaque niveau (voir figure ci-dessous).
- > Pour les façades aveugles, la mise en œuvre des bandes dépendra du type d'enduit appliqué et de l'angle diédral entre les façades avec et sans baies.

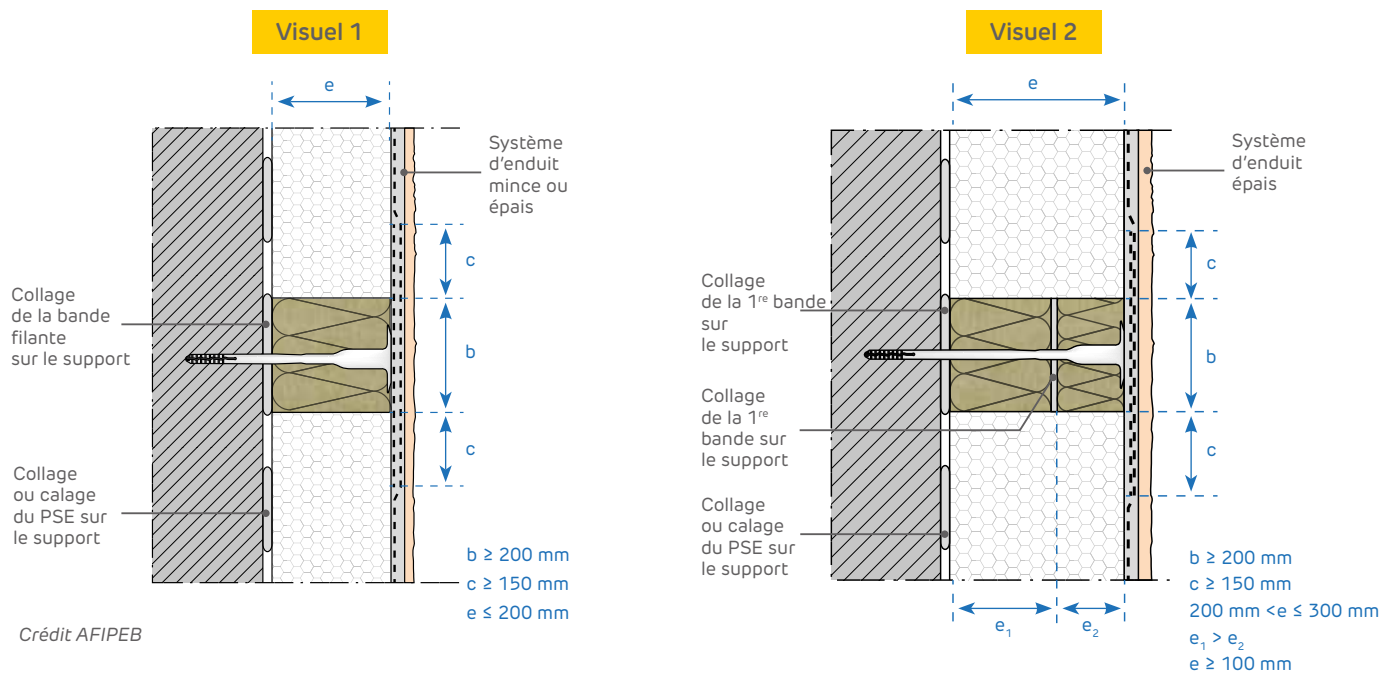


- > Les joints verticaux entre les bandes filantes et les panneaux en polystyrène expansé doivent être décalés d'au moins 20 cm. Les bandes sont collées en plein puis chevillées sur le support de façon linéaire, à mi-hauteur, avec 3 chevilles par longueur de bande et un espacement maximal de 50 cm entre chevilles. Les bandes sont harpées aux angles entrants ou sortants, comme les panneaux d'**Unimat® Façade**.

Dans le cas d'une épaisseur de PSE ≤ 200 mm, les bandes auront la même épaisseur que le polystyrène de la partie courante (**visuel 1**).

Dans le cas d'une épaisseur de PSE > 200 mm et ≤ 300 mm, il est possible de superposer deux bandes ≥ 100 mm pour atteindre l'épaisseur requise (**visuel 2**).

Se reporter à la page 174 rubrique "Réglementation" de ce document pour davantage de renseignements.



4 - La réglementation sismique

Le comportement d'un système soumis à une sollicitation sismique dépend de la zone de sismicité, de la catégorie de bâtiment et de la masse surfacique du système (voir page 175). Pour connaître ces éventuelles restrictions d'emploi, il est recommandé de se référer aux DTA et Avis Techniques des tenants de système.

Guide de choix

Isolation en ETICS pour les ERP du 1^{er} groupe à partir de R+2, ainsi que pour les bâtiments d'habitation de 3^e famille

Sélectionnez l'isolant Unimat adéquat en fonction de l'architecture de la façade, du type d'enduit et des solutions de protection incendie.

> Questionnement concernant le choix de l'isolant, du système d'enduit et des solutions de protection, questions dans l'ordre de 1 à 8

ARCHITECTURE DE LA FAÇADE					CHOIX DU SYSTÈME D'ETICS				
1	2	3	4	5	6	7	8		
Quel est le type de façade ?	Le C+D est-il conforme à la valeur réglementaire ? (1)	Peut-on recréer du C+D ? (2)	Quelle est la mise en œuvre de la menuiserie ?	La valeur C du C+D est-elle au moins de 110cm ? (3)	Quel est le type d'enduit qui sera installé ? (4)	Quelle est la solution de protection feu qui sera installée ? (5)	Quelle est la résistance thermique visée ? Résistance thermique maxi (R en m².K/W) et épaisseur maxi (mm) de l'isolant Unimat		
							UNIMAT FAÇADE BD	UNIMAT FAÇADE ULTRA BD	
↓	↓	↓	↓	↓	↓	↓	↓	↓	
AVEUGLE	NON CONCERNÉ PAR LES QUESTIONS 2 À 5				Épais	A	7,90 (300 mm)	9,65 (300 mm)	
					Mince	A	5,25 (200 mm)	6,45 (200 mm)	
AVEC MENUISERIE	OUI	NON CONCERNÉ PAR LA QUESTION 3	Pose en tunnel ou Pose en applique intérieure	NON CONCERNÉ PAR LA QUESTION 5	Épais	B	5,25 (200 mm)	6,45 (200 mm)	
					T	7,90 (300 mm)	9,65 (300 mm)		
					Mince	A	5,25 (200 mm)	6,45 (200 mm)	
			T		5,25 (200 mm)	6,45 (200 mm)			
			Posée en applique extérieure		OUI	Épais	E	7,90 (300 mm)	9,65 (300 mm)
					T	7,90 (300 mm)	9,65 (300 mm)		
	Mince	E		5,25 (200 mm)	6,45 (200 mm)				
	T	5,25 (200 mm)	6,45 (200 mm)						
	NON	OUI	Pose en tunnel ou Pose en applique intérieure	NON CONCERNÉ PAR LA QUESTION 5	Épais	A	7,90 (300 mm)	9,65 (300 mm)	
					B	5,25 (200 mm)	6,45 (200 mm)		
					T	7,90 (300 mm)	9,65 (300 mm)		
			Mince		A	5,25 (200 mm)	6,45 (200 mm)		
T			5,25 (200 mm)		6,45 (200 mm)				
Posée en applique extérieure			OUI		Épais	E	7,90 (300 mm)	9,65 (300 mm)	
T	7,90 (300 mm)	9,65 (300 mm)							
Mince	E	5,25 (200 mm)	6,45 (200 mm)						
T	5,25 (200 mm)	6,45 (200 mm)							
Pose en tunnel ou Pose en applique intérieure ou Pose en applique extérieure	NON		NON CONCERNÉ PAR LA QUESTION 5	Épais	T	7,90 (300 mm)	9,65 (300 mm)		
				Mince	T	5,25 (200 mm)	6,45 (200 mm)		
				Épais	T	7,90 (300 mm)	9,65 (300 mm)		
Mince	T	5,25 (200 mm)	6,45 (200 mm)						

(1) Valeurs minimales de C+D imposées par les réglementations en vigueur : 60 cm pour les bâtiments d'habitation de 3^e famille A - 80 cm pour les bâtiments d'habitation de 3^e famille B - 100 cm pour un ERP du 1^{er} groupe

(2) Recréer du C et/ou du D permet de revenir aux valeurs minimales imposées par les réglementations. Recréer du C consiste, par exemple, à placer en allège un élément de remplissage résistant au feu, tel que défini dans l'IT249.

(3) Valeur minimale de l'indice C nécessaire au calepinage des isolants dans la mise en œuvre de la solution E (cf §4.4 du guide ETICS-PSE)

(4) Type d'enduit : Système d'enduit épais >10mm, selon le §3.3.1 du guide ETICS-PSE- Système d'enduit mince ≤10mm, selon les §3.3.2, 3.3.3 et 3.3.4 du guide ETICS-PSE.

(5) Protection feu :

Solution A : recouvrement par bandes filantes incombustibles (guide ETICS-PSE §4.2) - **Solution B** : protection des baies par paniers renforcés (guide ETICS-PSE §4.3) - **Solution E** : protection des baies par entourage incombustible (guide ETICS-PSE §4.4) - **Solution T** : protection par travée incombustible (guide ETICS-PSE §4.5)

Mise en œuvre

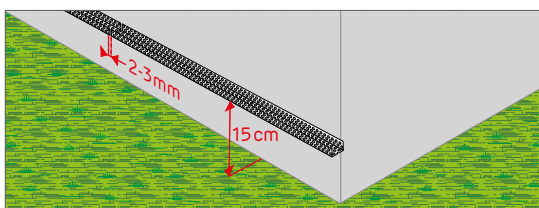
1 - Fixation collée

Le collage des panneaux isolants ne doit pas être réalisé sur un support humide ou gelé. La température ambiante de mise en œuvre doit être supérieure à +5°C et inférieure à +30°C.

1 - Préparation du support

- > **Neuf** : vérifiez que la surface est sèche, saine, dépoussiérée et débarrassée de tout produit non adhérent
- > **Ancien** : vérifiez l'adhérence de la colle sur le support

2 - Mise en place du profilé en partie basse



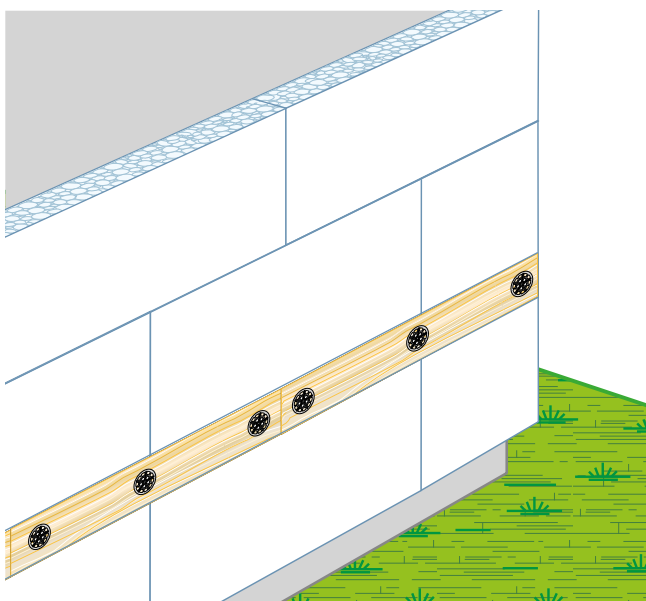
- > Fixez les profilés de départ à 15 cm du sol
- > Vérifiez la rectitude des profilés
- > Respectez un espace de 2 à 3 mm entre les profilés afin de permettre leur dilatation

3 - Collage de la bande filante en départ bas

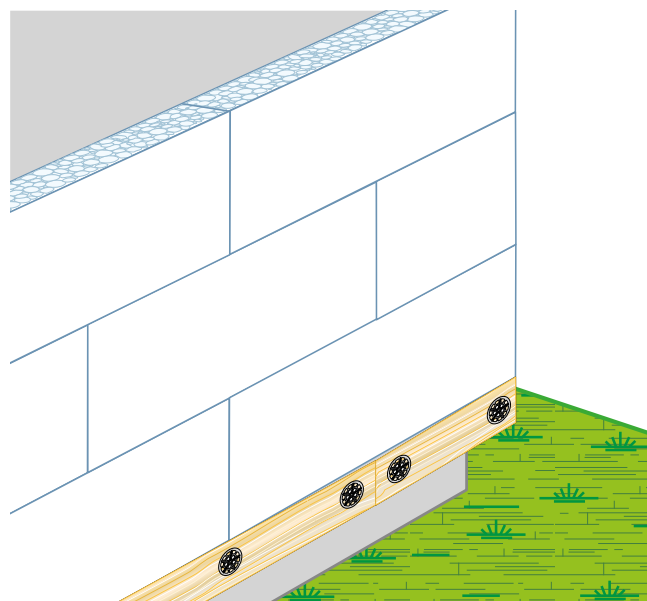
Dans le cas des établissements recevant du public du 1^{er} groupe à partir de R+2, ainsi que les bâtiments d'habitation de 3^e famille, les bandes filantes en laine de roche en départ bas de l'ETICS sont posées :

- > au niveau du sol, à une distance maximale de 600 mm au-dessus du profilé de départ (cas 1 et 2)

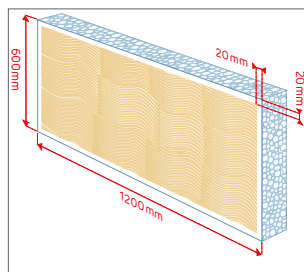
CAS 1



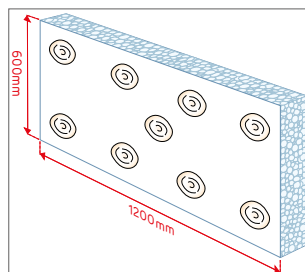
CAS 2



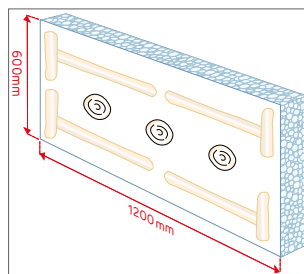
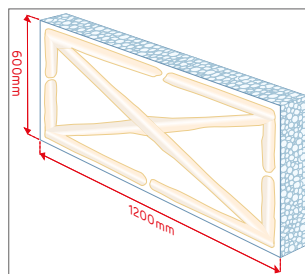
4 - Collage des panneaux Unimat® Façade



Collage en plein



Collage par plots

Collage par boudins et
et plots

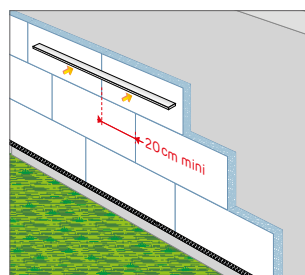
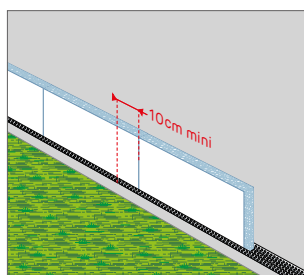
Collage par boudins

- > Appliquez la colle directement sur le panneau **Unimat®**. Respectez la consommation minimale indiquée sur la fiche technique de la colle.
- > Différents modes d'application de la colle :
 - **Collage en plein** : la colle est appliquée sur toute la surface à l'aide d'une taloche crantée. Ce type de collage est réservé aux supports présentant des **irrégularités ou des écarts de planéité < 5 mm sous la règle de 2 m**. Ce type d'application de colle est nécessaire pour les panneaux d'épaisseur ≤ 30 mm.
 - **Collage par plots** : la colle est appliquée en plots à raison de 9 plots/panneaux avec un diamètre du plot > 10 cm avant écrasement. Ce type de collage est réservé aux supports présentant des **irrégularités ou des écarts de planéité < 10 mm sous la règle de 2 m**.
 - **Collage par boudins** : la colle est répartie sous forme de boudins au pourtour du panneau à 50 mm du bord pour éviter que la colle ne pénètre dans les joints. Le boudin doit être discontinu pour éviter d'emprisonner de l'air. Ce type de collage est réservé aux supports présentant des **irrégularités ou des écarts de planéité < 10 mm sous la règle de 2 m**.
 - **Collage par boudins et plots**

Précaution concernant la pose collée de l'Unimat Facade Ultra BD :

- > Dans le cas d'un collage de l'isolant par plots ou par boudins, mettre en œuvre 2 chevilles par panneau isolant
- > Dans le cas d'un collage de l'isolant en plein, il n'est pas nécessaire de mettre en place ces 2 chevilles

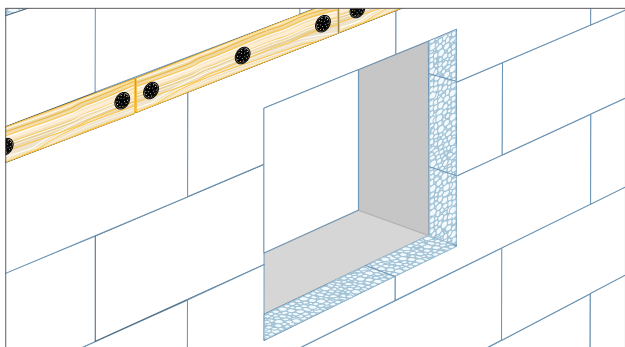
5 - Pose des panneaux Unimat® Façade BD et Façade Ultra BD



- > Posez la première rangée de panneaux sur les profilés de départ*
- > Vérifiez que les joints des panneaux sont décalés d'au moins 10 cm des jonctions avec les profilés
- > Contrôlez la planéité
- > Posez ensuite les panneaux bout à bout en décalant les joints d'au moins 20 cm d'une rangée à l'autre
- > Faites attention de ne pas faire coïncider les joints des panneaux avec des discontinuités du support
- > Respectez les joints de dilatation qui ne doivent pas être recouverts

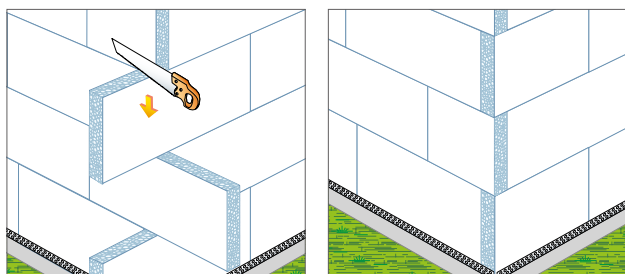
*Pour la pose de la laine de roche se reporter à la page 83 §3

6 - Traitement des fenêtres



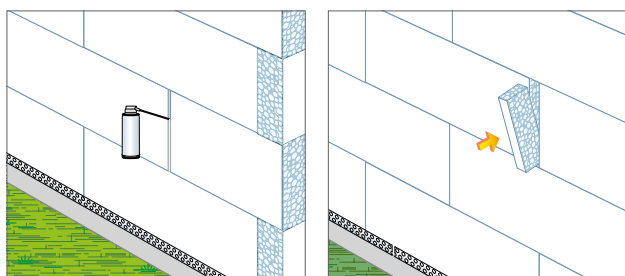
- > Réalisez les découpes en L aux angles des fenêtres et des baies afin d'éviter l'apparition de fissures
- > La protection des baies par paniers renforcés sera réalisée dans le cas de la mise en œuvre de la solution B du guide ETICS-PSE 2.0.
- > Dans le cas où le C+D ne peut pas être atteint, se reporter à la solution T du guide ETICS-PSE 2.0.
- > Dans le cas de la pose d'une menuiserie en applique extérieure, se reporter à la solution E ou T du guide ETICS-PSE 2.0.

7 - Traitement des angles*



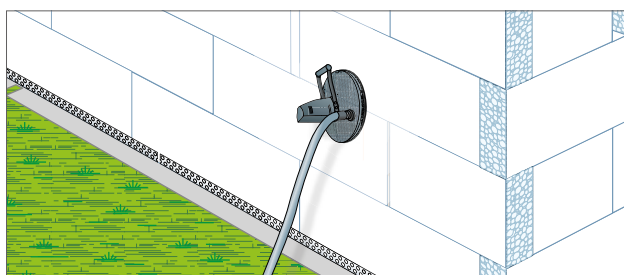
- > Harpez les panneaux aux angles
- > Faites la découpe et l'ajustement des panneaux aux angles et ouvertures après le collage de ceux-ci

8 - Réparation des joints*



- > Comblez les espaces entre les panneaux et les liaisons avec les menuiseries, avec de la mousse polyuréthane expansive pour les espaces < 1 cm
- > Comblez les espaces > 1 cm avec des morceaux de polystyrène

9 - Ponçage*



- > Poncez la surface des panneaux pour éviter tout désaffleurl
- > Dépoussiérez

*Selon le type de bâtiment, la présence de la bande de laine de roche en départ bas est obligatoire (non intégrée dans les visuels ci-contre)

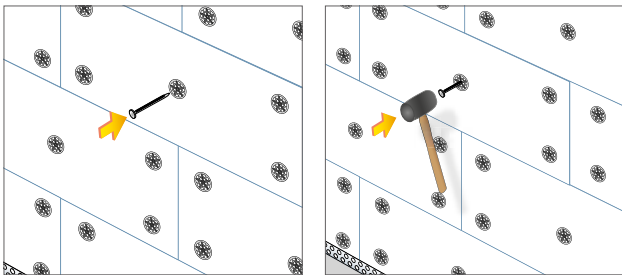
2 - Fixation « calée / chevillée »

1 - Préparation du support, mise en place du profilé et collage des panneaux

Cette partie se réalise de la même manière que la fixation **collée par plots**.

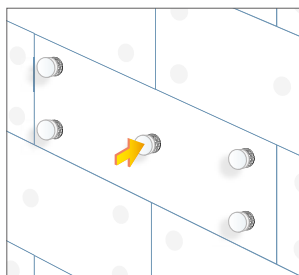
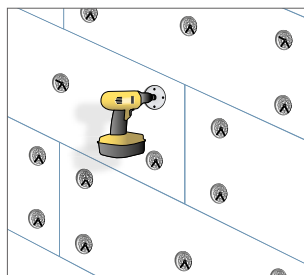
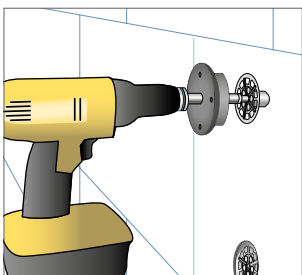
2 - Fixation des panneaux Unimat® Façade BD et Façade Ultra BD

- > Laissez sécher la colle selon les préconisations du fabricant
- > Percez les trous au travers de l'isolant
- > Veillez à percer à l'horizontale afin d'assurer la planéité totale de la rosace
- > Positionnez la cheville jusqu'au nu de la surface de l'isolant



Chevillage à fleur

- > Expandez la cheville à l'aide d'une visseuse ou d'un maillet en caoutchouc dans le cas des chevilles à frapper
- > Veillez à ce que l'ensemble à l'expansion ne dépasse pas la surface de l'isolant



Chevillage à cœur

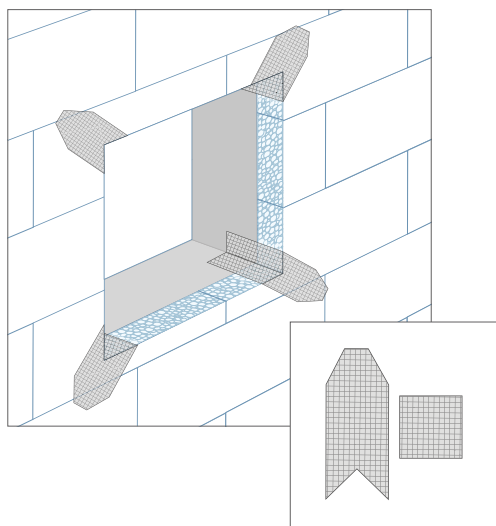
- > Expandez la cheville à l'aide d'une visseuse. La cheville pénètre dans l'isolant sans générer de résidu
- > Mettez le bouchon dans la zone évidée, utilisez un platoir afin d'assurer la planéité au nu de l'isolant

Traitement des points singuliers

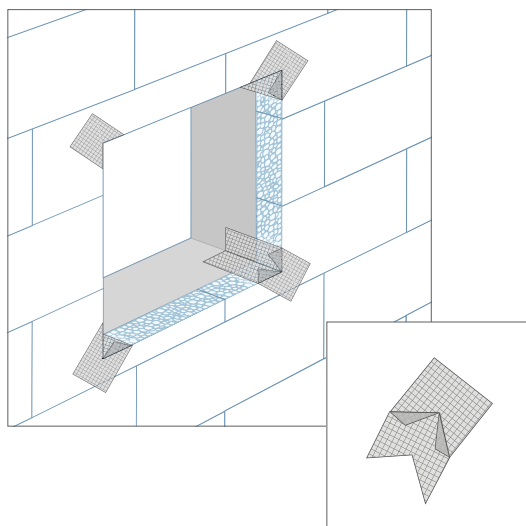
(Schémas issus de RAGE : " Procédés d'isolation thermique par l'extérieur par enduit sur polystyrène expansé " Juillet 2014)

1 - Renforts d'angles

> Renfort prédécoupé (2 pièces)



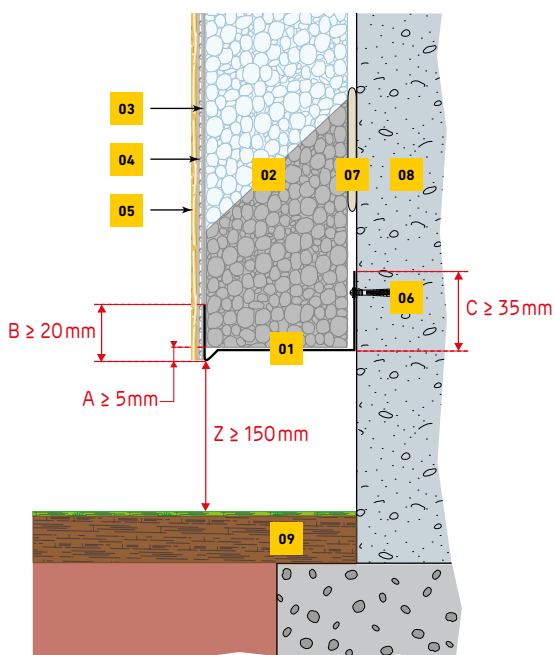
> Renfort préformé 3D (une pièce)



2 - Départ en partie basse

Dans le cas des établissements recevant du public du 1^{er} groupe à partir de R+2, ainsi que les bâtiments d'habitation de 3^e famille, les bandes filantes en laine de roche en départ bas de l'ETICS sont posées à une distance maximale de 600 mm au dessus du profilé de départ (se reporter au paragraphe 3 de la mise en œuvre ou à la partie réglementation).

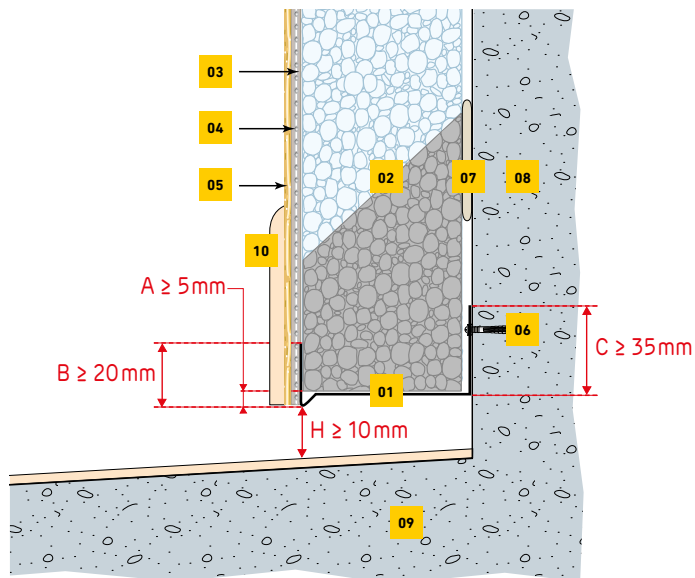
1 - Démarrage de l'isolant en partie basse sur terrain meuble



- 01 Profilé de départ
- 02 **Unimat® Façade BD** ou **Façade Ultra BD**
- 03 Couche de base
- 04 Armature
- 05 Enduit de finition
- 06 Cheville + vis
- 07 Colle
- 08 Mur béton
- 09 Sol meuble

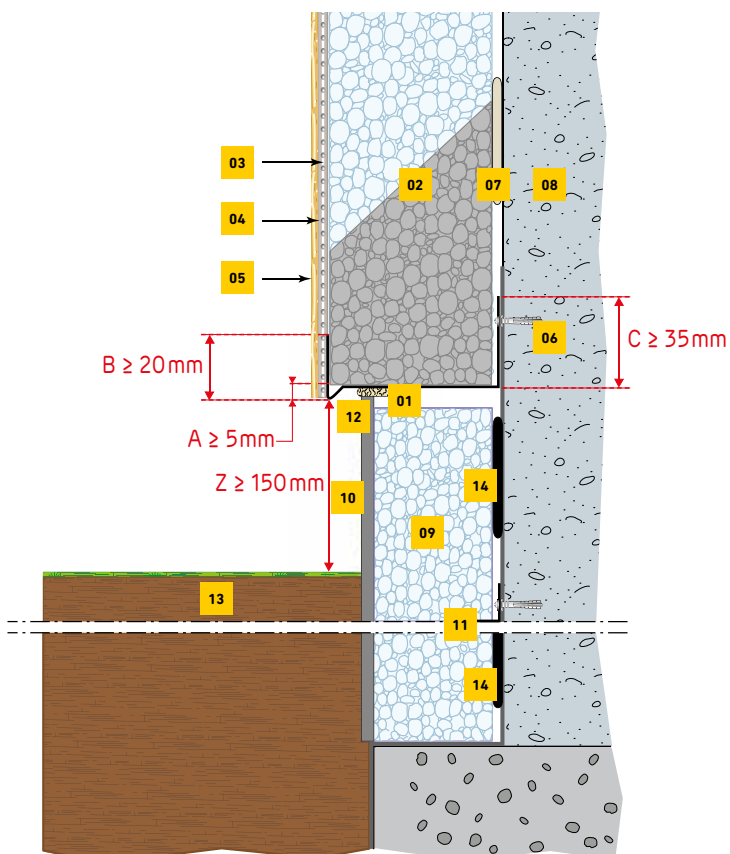
Pour l'emploi de systèmes d'ETICS en parties semi-enterrées, le domaine d'emploi est limité aux zones non permittées au regard de la réglementation en vigueur (cf. arrêté préfectoral)

2 - Démarrage de l'isolant en partie basse sur balcon ou terrasse



- 01 Profilé de départ
- 02 **Unimat® Façade BD** ou **Façade Ultra BD**
- 03 Couche de base
- 04 Armature
- 05 Enduit de finition
- 06 Cheville + vis
- 07 Colle
- 08 Mur béton
- 09 Dalle béton
- 10 Plinthe

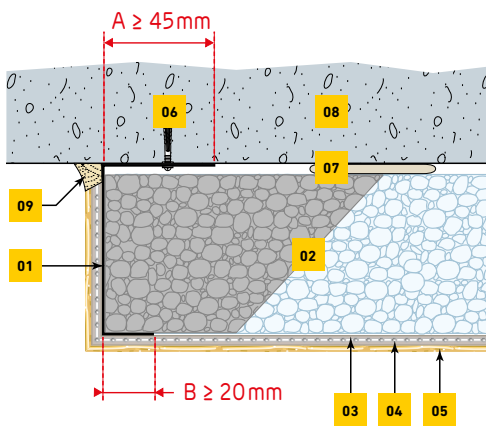
3 - Démarrage de l'isolant en partie enterrée



- 01 Profilé de départ
- 02 **Unimat® Façade BD** ou **Façade Ultra BD**
- 03 Couche de base
- 04 Armature
- 05 Enduit de finition
- 06 Cheville + vis
- 07 Colle
- 08 Mur béton
- 09 **Unimat® Soubassement**
- 10 Protection type plaque Eterboard HD
- 11 Cornière simple (facultatif)
- 12 Joint mastic
- 13 Sol meuble
- 14 Colle bitumineuse à froid

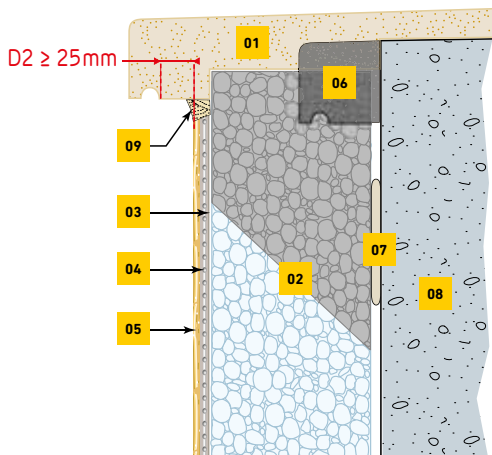
3 - Traitement des arrêts

1 - Arrêt latéral en partie courante



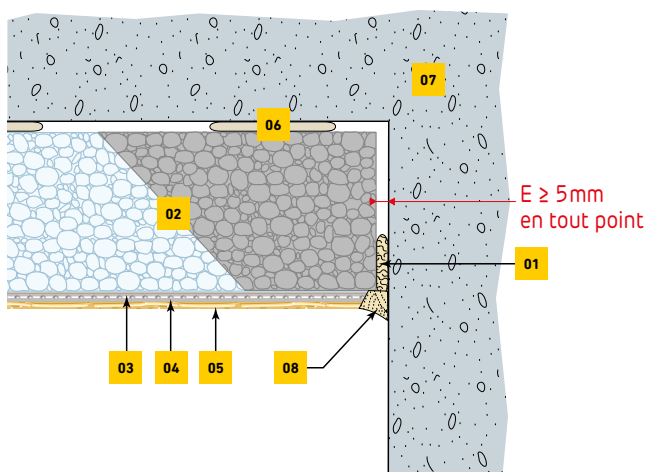
- 01 Profilé d'arrêt latéral perforé
- 02 **Unimat® Façade BD** ou **Façade Ultra BD**
- 03 Couche de base
- 04 Armature
- 05 Enduit de finition
- 06 Cheville + vis
- 07 Colle
- 08 Mur béton
- 09 Joint mastic

2 - Arrêt sous appui de baie



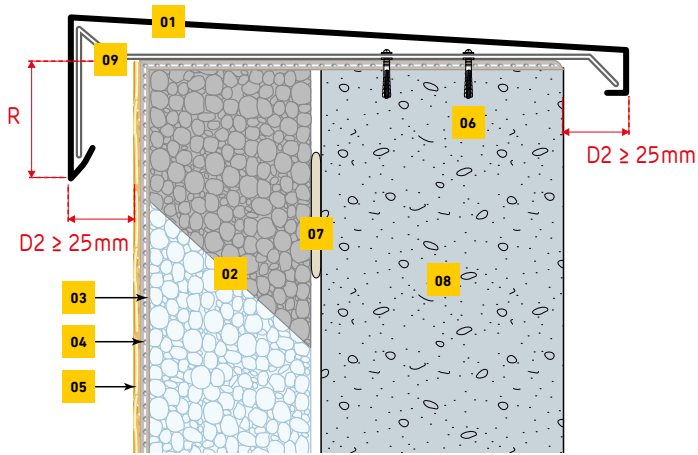
- 01 Appui de fenêtre
- 02 **Unimat® Façade BD** ou **Façade Ultra BD**
- 03 Couche de base
- 04 Armature
- 05 Enduit de finition
- 06 Ancien appui déposé
- 07 Colle
- 08 Mur béton
- 09 Joint mastic

3 - Arrêt sur support



- 01 Bande mousse imprégnée précomprimée
- 02 **Unimat® Façade BD** ou **Façade Ultra BD**
- 03 Couche de base
- 04 Armature
- 05 Enduit de finition
- 06 Colle
- 07 Mur béton
- 08 Joint mastic

4 - Traitement de l'acrotère



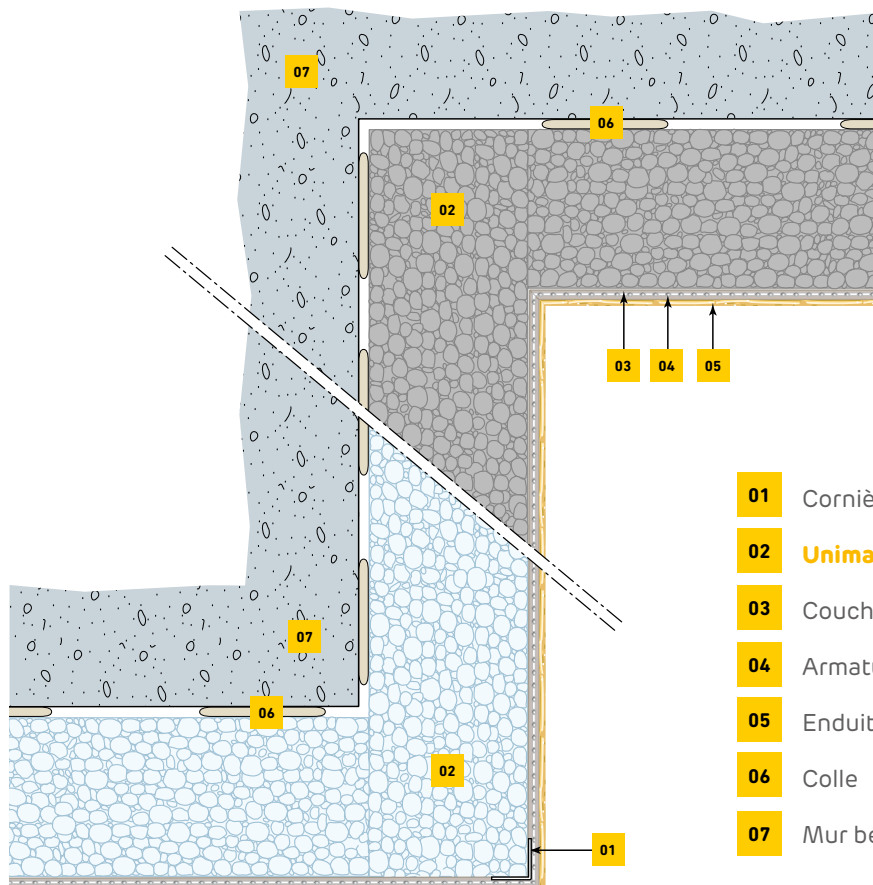
- 01** Couvertine d'acrotère
- 02** **Unimat® Façade BD** ou **Façade Ultra BD**
- 03** Couche de base
- 04** Armature
- 05** Enduit de finition
- 06** Cheville + vis
- 07** Colle
- 08** Mur béton
- 09** Patte de fixation

$R \geq 50 \text{ mm}$ si hauteur $< 28 \text{ m}$

$R \geq 100 \text{ mm}$ si hauteur $> 28 \text{ m}$ ou si front de mer

4 - Traitement des angles

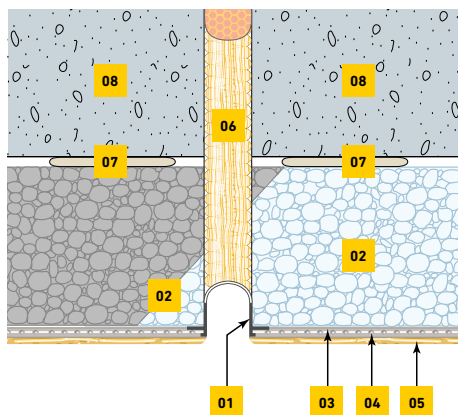
1 - Angles verticaux entrants et sortants



- 01** Cornière renfort d'angle
- 02** **Unimat® Façade BD** ou **Façade Ultra BD**
- 03** Couche de base
- 04** Armature
- 05** Enduit de finition
- 06** Colle
- 07** Mur béton

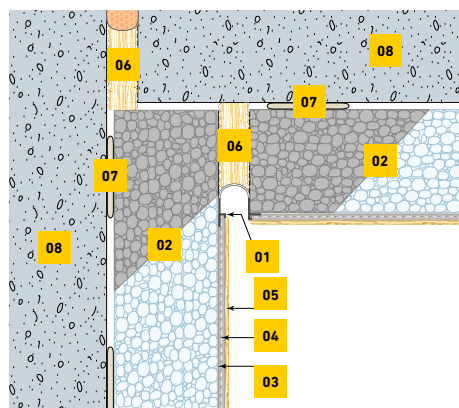
5 - Traitement des joints

1 - Joint de dilatation en partie courante*



- 01 Profilé à soufflet
- 02 **Unimat® Façade BD** ou **Façade Ultra BD**
- 03 Couche de base
- 04 Armature
- 05 Enduit de finition
- 06 Isolant souple
- 07 Colle
- 08 Mur béton

2 - Joint de dilatation en angle*



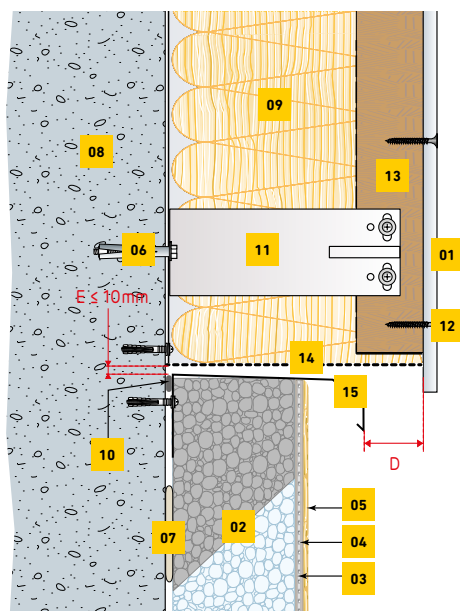
- 01 Profilé à soufflet
- 02 **Unimat® Façade BD** ou **Façade Ultra BD**
- 03 Couche de base
- 04 Armature
- 05 Enduit de finition
- 06 Isolant souple
- 07 Colle
- 08 Mur béton



* Dans le cas des ERP du 1^{er} groupe à partir de R+2 et des bâtiments d'habitation de 3^e famille, mettre en œuvre une bande filante en laine de roche de chaque côté du joint (cf §6.20 du guide ETICS-PSE 2.0)

6 - Raccordement avec d'autres systèmes d'isolation

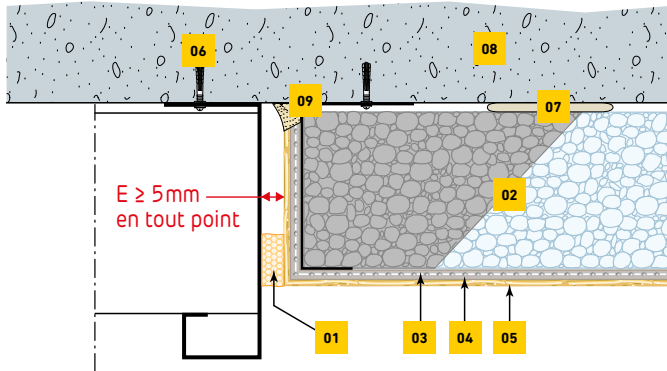
1 - Raccordement avec un bardage rapporté



- 01 Parement de bardage 12,5 mm
- 02 **Unimat® Façade BD** ou **Façade Ultra BD**
- 03 Couche de base
- 04 Armature
- 05 Enduit de finition
- 06 Cheville béton
- 07 Colle
- 08 Mur béton
- 09 Isolant souple
- 10 Bande mousse imprégnée précomprimée
- 11 Patte équerre
- 12 Vis
- 13 Ossature verticale du bardage
- 14 Grille de ventilation
- 15 Profilé de couronnement (pente de 2 à 5 %)

D = Ne pas obstruer la surface de ventilation de la lame d'air

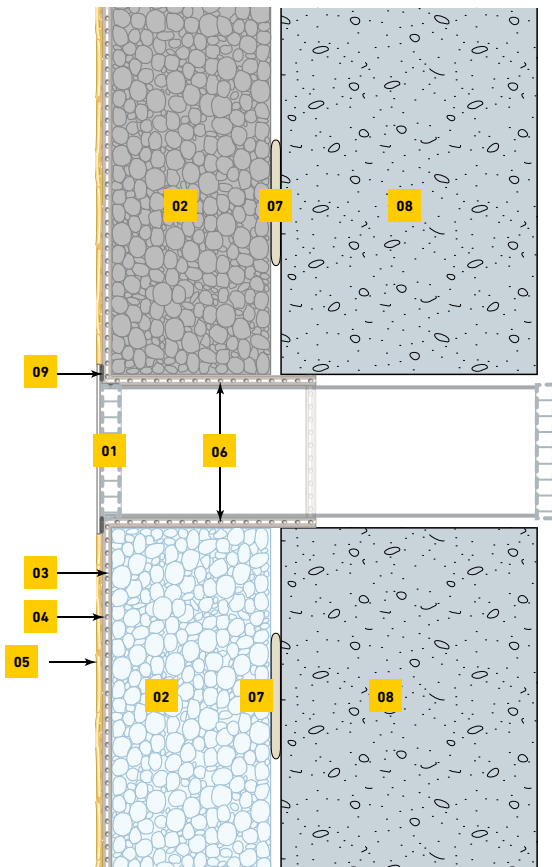
2 - Raccordement avec un autre système ITE



- 01 Bande mousse imprégnée précompressée
- 02 **Unimat® Façade BD** ou **Façade Ultra BD**
- 03 Couche de base
- 04 Armature
- 05 Enduit de finition
- 06 Cheville + vis
- 07 Colle
- 08 Mur béton
- 09 Joint mastic

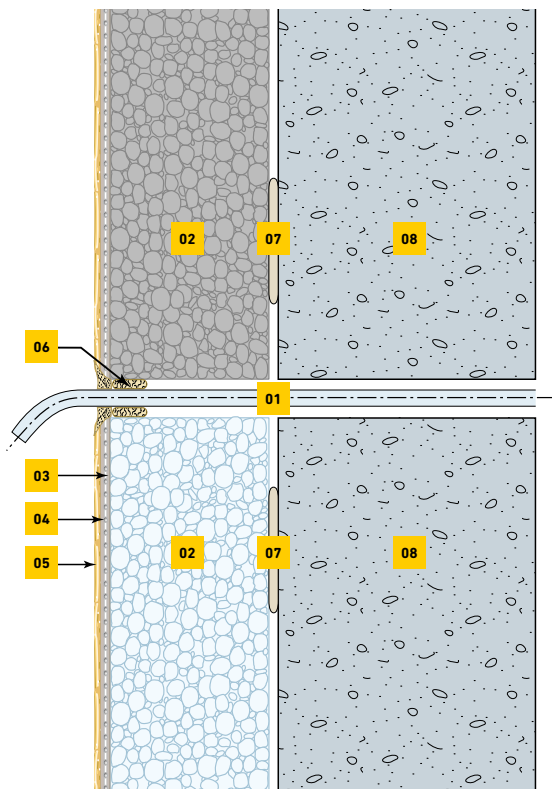
7 - Traitement des traversées

1 - Orifice de ventilation



- 01 Grille de ventilation avec conduit gainé
- 02 **Unimat® Façade BD** ou **Façade Ultra BD**
- 03 Couche de base
- 04 Armature rabattue
- 05 Enduit de finition
- 06 Armature rabattue
- 07 Colle
- 08 Mur béton
- 09 Joint mastic

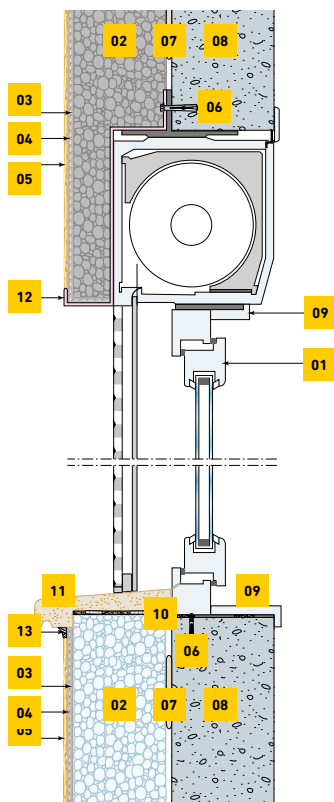
2 - Passage de câble



- 01** Câble
- 02** **Unimat® Façade BD** ou **Façade Ultra BD**
- 03** Couche de base
- 04** Armature
- 05** Enduit de finition
- 06** Mastic sur fond de joint ou bande de mousse imprégnée précomprimée
- 07** Colle
- 08** Mur béton

8 - Raccordement aux menuiseries, fenêtres/volets roulants

1 - Volet roulant bâtiments d'habitation de 1^{re} et 2^e famille

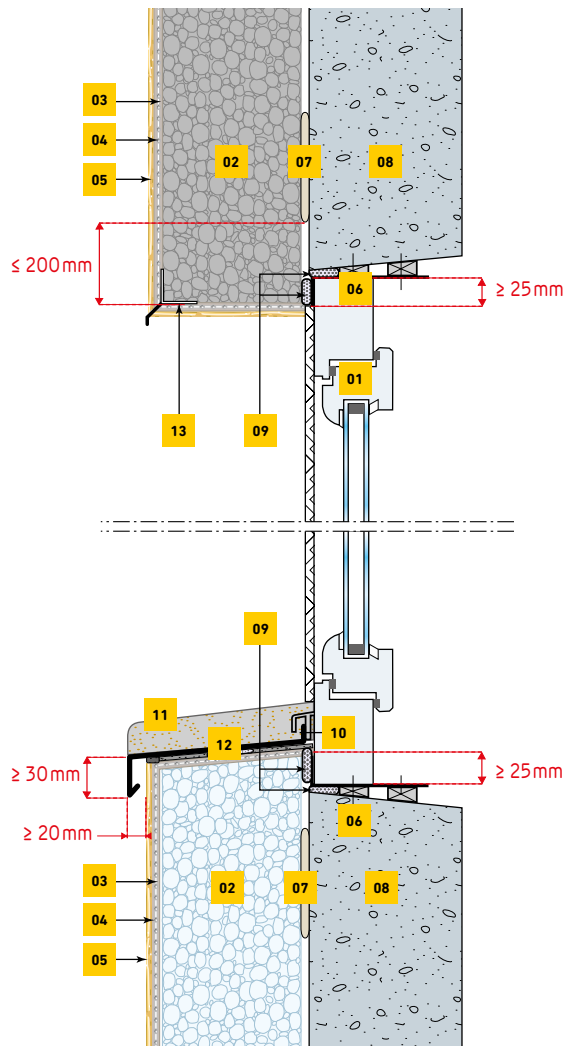


- 01** Menuiserie
- 02** **Unimat® Façade BD** ou **Façade Ultra BD**
- 03** Couche de base
- 04** Armature
- 05** Enduit de finition
- 06** Fixation de la menuiserie
- 07** Colle
- 08** Mur béton
- 09** Habillage intérieur
- 10** Calfeutrement menuiserie
- 11** Appui
- 12** Profilé goutte d'eau façonné
- 13** Joint mastic

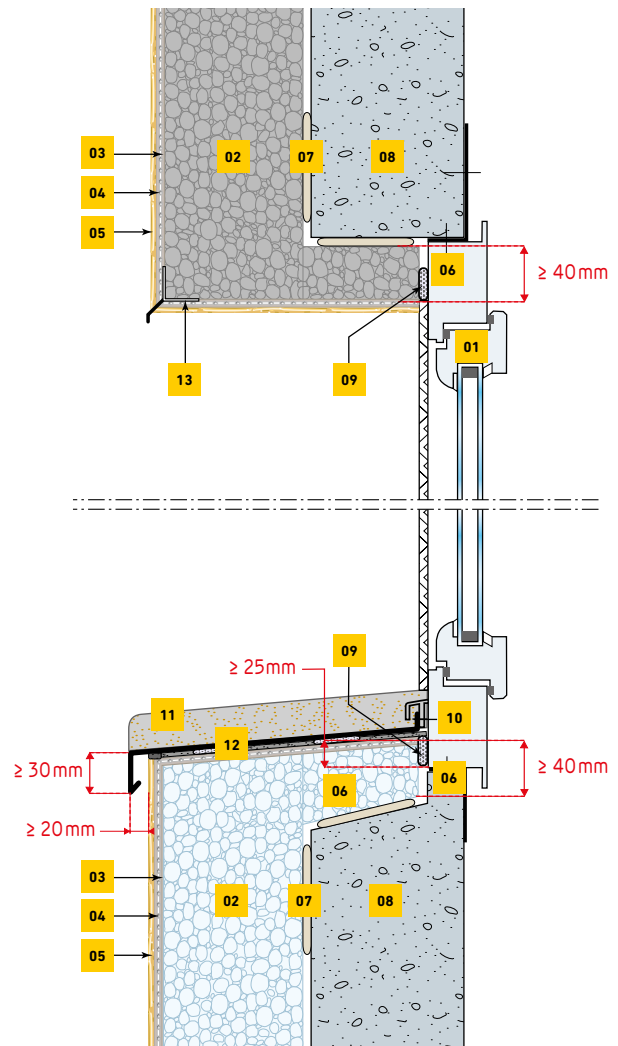
2 - Liaison avec fenêtre (CPT 3709 Juin 2015 V2)

Calfeutrement tunnel/fixation au tableau

> Pose au nu extérieur du gros œuvre



> Pose au nu intérieur du gros œuvre



- 01** Menuiserie
- 02** Unimat® Façade BD ou Façade Ultra BD
- 03** Couche de base
- 04** Armature
- 05** Enduit de finition
- 06** Fixation de la menuiserie
- 07** Colle

- 08** Mur béton
- 09** Mastic sur fond de joint ou bande mousse imprégnée précomprimée
- 10** Fixation mécanique de la bavette
- 11** Appui métallique
- 12** Mastic PU compatible enduit / aluminium
- 13** Profilé goutte d'eau

NOTA : Dans le cas où la solution B du guide ETICS PSE est appliquée, mettre en œuvre des paniers renforcés en adaptant le type d'isolant en retour en fonction de son épaisseur (se reporter au guide ETICS-PSE 2.0).



Isolation sous bardage des bâtiments d'habitation de 1^{re} et 2^e familles individuelles

Description

L'isolation des bardages ventilés consiste à poser un système de revêtement sur un mur porteur avec l'ajout d'un isolant. Le parement est fixé sur une ossature secondaire, qui peut être en bois ou en métal. La mise en place d'un bardage ventilé (ou façade ventilée) est un système très flexible, pour le marché de la rénovation ou du neuf.



Crédit AFIPÉB

- 01 Mur support
- 02 Equerre de fixation
- 03 Chevron ou montant
- 04 Rail de départ
- 05 Cheville rosace
- 06 **Unimat® Façade BD** ou **Unimat® Façade Ultra BD**
- 07 Bardage rapporté

Domaines d'emploi

La mise en œuvre de l'ensemble des systèmes de bardage est réalisée sur une paroi verticale constituée de béton banché (conforme aux NF DTU 23.1 et NF DTU 21) ou de maçonnerie d'éléments (conforme à la NF DTU 20.1).

Les bardages visés par l'utilisation de **Unimat Façade BD** et **Unimat Façade Ultra BD** sont ceux référencés dans les NF DTU45.4 et 41.2.

Les systèmes de bardages rapportés permettent généralement de réaliser des murs de type XIII ou XIV selon le cahier du CSTB n° 1833 et des murs de types III et IV selon les DTU 20.1 et 23.1.

Les isolants en polystyrène expansé peuvent être mis en œuvre sur les bâtiments de 1^{re} ou 2^e famille individuelle.

Caractéristiques des isolants Unimat

Les isolants **Unimat® Façade BD** et **Unimat® Façade Ultra BD** conviennent pour cette application :

- > Ils font l'objet d'un **marquage CE** conformément à la norme produit des isolants en polystyrène expansé
- > Ils sont certifiés Acermi (03/009/085 et 12/009/785)
Le classement ISOLE (Acermi) est : **I** ≥ 2 ; **S** = 4 ; **O** = 3 ; **L** = 3(120) ; **E** ≥ 2
- > Ils sont classés **EUROCLASSE E** au titre de la réaction au feu
- > Ils sont fabriqués avec des **matières premières certifiées** conformément au référentiel LNE de mai 2016 (« certification du comportement au feu des matériaux d'isolation thermique ») confirmant que les producteurs de la matière première disposent d'un rapport de classement Euroclasse D pour l'épaisseur conventionnelle de 60mm et qu'ils ont mis en place les dispositions pour le suivi de l'ignifugation.

Les recommandations Siniat



Unimat® Façade BD



Unimat® Façade Ultra BD

Performances

> Unimat® Façade BD



03/009/085

Épaisseur (mm)*	80	90	100	120	140	150	160	180	200
R (m ² .K/W)	2,10	2,35	2,60	3,15	3,70	3,95	4,20	4,75	5,25
ISOLE	3433(120)3			2433(120)3					

> Unimat® Façade Ultra BD



12/009/785

Épaisseur (mm)*	70	80	90	100	120	140	150	160	180	200
R (m ² .K/W)	0,60	1,25	1,90	2,55	3,20	3,85	4,50	5,15	5,80	6,45
ISOLE	3433(120)3									

*D'autres épaisseurs possibles, se reporter à la fiche produit.

Choix des systèmes

Le choix du système dépendra :

- > De la nature du support et des composants
- > De l'exposition de la paroi au vent
- > De l'application de la réglementation sismique
- > Des exigences incendie liées au bâtiment



Pour en savoir plus

Documents de référence

- > NF DTU 45.4 : Travaux de bâtiment - Systèmes d'isolation thermique par l'extérieur en bardage rapporté avec lame ventilée
- > NF DTU 41.2 : Travaux de bâtiment - Revêtements extérieurs en bois
- > Procédés de bardage rapporté à lame d'air ventilée : emploi et mise en œuvre - neuf et rénovation (Recommandations professionnelles Profeel - Juillet 2022)
- > Arrêté incendie habitation du 31 janvier 1986 modifié

Mise en œuvre

La mise en œuvre doit s'effectuer selon le NF DTU 45.4.

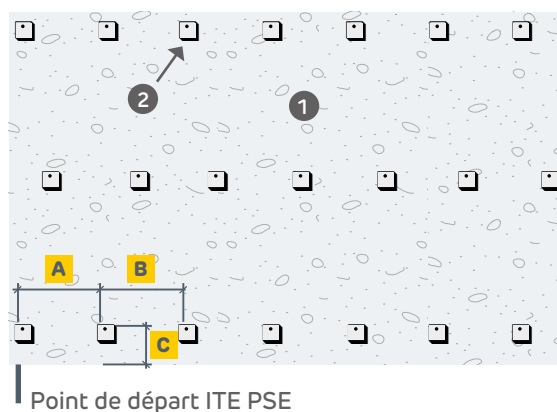
La fixation est réalisée par chevilles à rosace, à raison de deux au minimum par m² et par plaque.

Étapes de pose de l'isolant

01

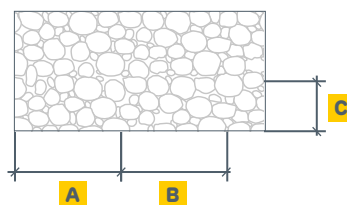
A partir du point de départ de la pose du premier panneau en PSE, prendre les dimensions des emplacements des pattes de fixation (A, B et C suivant la figure).

- 1 Mur support
- 2 Pattes de fixation



02

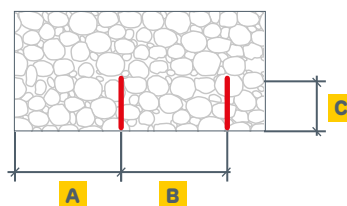
Repérer les dimensions mesurées précédemment sur le panneau isolant



03

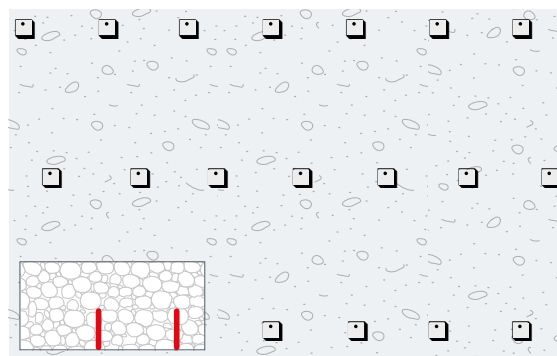
Procéder à des entailles dans l'isolant (repérées en rouge dans la figure ci-contre).

Les outils de découpe couramment utilisés sont la scie égoïne, la guillotine à fil chaud et le découpeur thermique.



04

Présenter ensuite le panneau au niveau des entailles au travers des pattes de fixation.



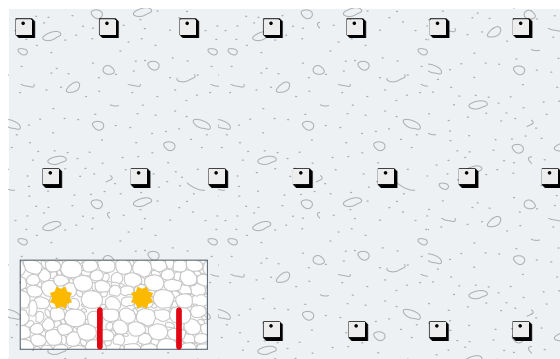
05

Après cette présentation sur le mur, l'engravure faite par les pattes équerres (associée à la fixation dans le gros œuvre) à l'arrière des panneaux PSE doit être éliminée à l'aide d'un outil adapté. Les outils de découpe couramment utilisés sont la scie égoïne, la scie cloche, la guillotine à fil chaud et le découpeur thermique.

Note : cette opération a pour but de chasser la surépaisseur liée à la présence du système de fixation du bardage au gros-œuvre (patte-équerre, élément de fixation au mur support)

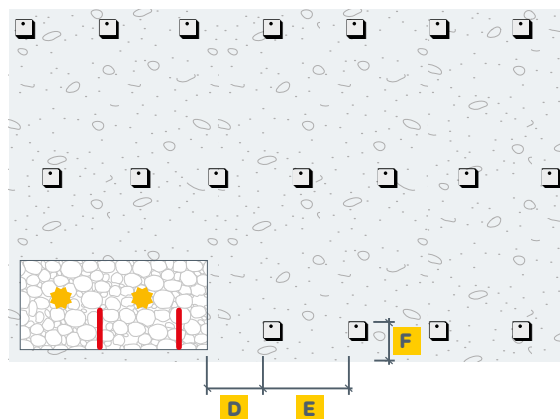
06

Présenter à nouveau le panneau pour l'installer, puis mettre en œuvre les chevilles à rosace (indiquées en jaune sur les croquis).



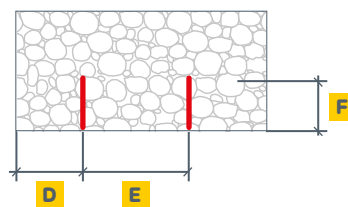
07

Reprendre ensuite les mesures pour le panneau suivant.



08

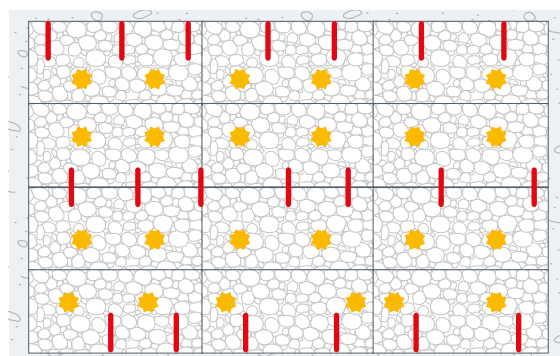
Repérer puis procéder à des entailles dans ce nouveau panneau isolant.



09

Renouveler les étapes précédentes à partir de l'étape N°4 jusqu'à recouvrir toute la façade.

La découpe des panneaux polystyrène se fera de la même manière que la découpe des entailles.



10

En cas de joints ouverts au niveau de l'isolation (largeur inférieure ou égale à 10 mm), ceux-ci doivent être rebouchés à l'aide de lamelles de polystyrène issues des isolants installés, si leur largeur est supérieure à 5 mm ou de mousse de polyuréthane si leur largeur est inférieure à 5 mm.

Dans ce dernier cas, un temps d'expansion et de durcissement d'environ 1 heure doit être respecté, avant arasement éventuel, afin de garantir la continuité de la lame d'air.

11

Mettre en œuvre la suite des éléments du système de bardage.

Aquaboard pour bardage extérieur ventilé

Description

Le bardage ventilé consiste à poser un système de revêtement sur un mur porteur, avec ou sans ajout d'un isolant. Le parement est fixé sur une ossature en bois. La mise en place d'un bardage ventilé (ou façade ventilée) est un système très flexible, pour le marché de la rénovation ou du neuf.



- 01** Support béton (parpaing, banché...) conforme DTU 20-1 ou 23-1
- 02** Chevron bois classe 2
- 03** Équerre (Conforme au Cahier du CSTB 3316_V3 ou 3194_V3)
- 04** Plaque **Aquaboard** BA13
- 05** Vis PRÉGYWAB 500h 41
- 06** Rail de départ alu **Aquaboard**
- 07** Profilé goutte d'eau
- 08** Bande à joint grillagée **Aquaboard**
- 09** Traitement du joint avec le même enduit que pour la couche de base
- 10** Couche de base
- 11** Armature (treillis en fibre de verre)
- 12** Produit d'impression
- 13** Enduit de finition

Domaines d'emploi

Le système **Aquaboard** permet de répondre aux contraintes techniques extérieures les plus sévères (pluie, gel-dégel, chaleur) en maison individuelle, logement collectif et tertiaire (jusqu'à 28 m de hauteur) :

- > sur le marché de la rénovation
- > sur le marché du neuf

Le bardage ventilé s'adapte aux constructions à ossature bois ainsi qu'aux constructions bétons ou maçonneries.

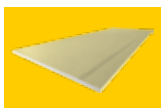
Caractéristiques de l'Aquaboard

Aquaboard est un système breveté comprenant une plaque de plâtre pour façades extérieures support d'enduit organique avec voile haute technologie, en fibres techniques imprégnées et un cœur de plâtre renforcé composé de résine hydrofuge et fongicide.

Nouvelle solution pour l'isolation thermique par l'extérieur très résistante aux chocs et aux conditions climatiques.

Bardage ventilé sous Avis Technique délivré par le CSTB.

Les recommandations Siniat



Aquaboard

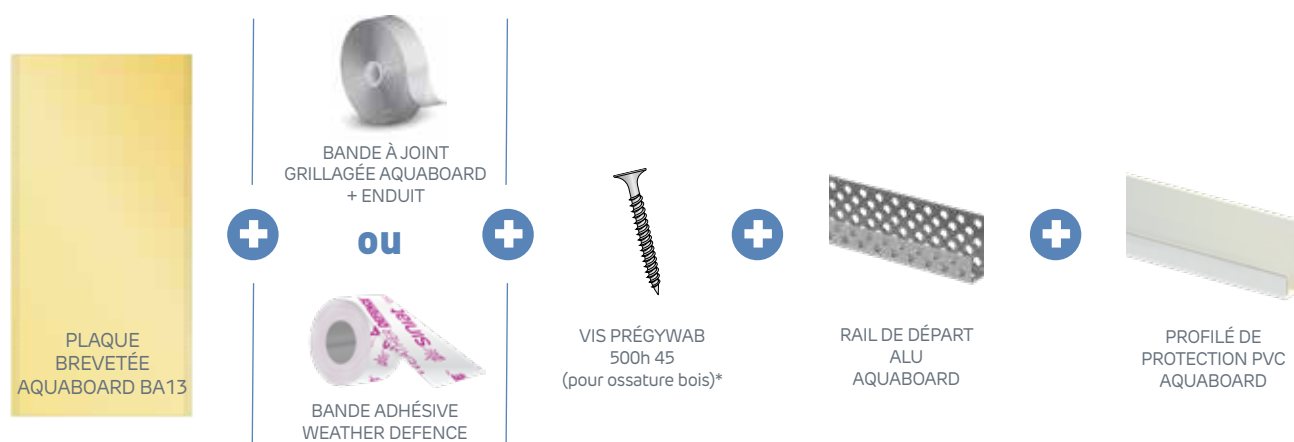
Performances du système complet Aquaboard

La mise en œuvre du système complet plaque de plâtre + accessoires + système d'enduit dans le respect des dispositions de l'Avis Technique permet de garantir les performances de l'ouvrage et sa durabilité.

Nos essais et l'homologation par le CSTB impliquent l'utilisation du système complet Siniat.

EAU	Excellent pouvoir hydrofuge : 3 fois > hydro
THERMIQUE	Testée en conditions extrêmes : -25°C / +70°C
FEU	Réaction au feu : A2-s1,d0 (système complet)
CHOC	Haute résistance aux chocs : Q4

Composition du système complet Aquaboard



* Si fixation sur ossature acier, utiliser la VIS TT221 500h 25

Les enduits de façade compatibles avec le système Aquaboard* :

- > BAUMIT
- > PAREX
- > PLASDOX
- > PRB
- > SEIGNEURIE
- > TOLLENS
- > WEBER
- > ZOLPAN

* Le système Aquaboard est aussi validé avec un Avis Technique sur support bois.



Pour en savoir plus

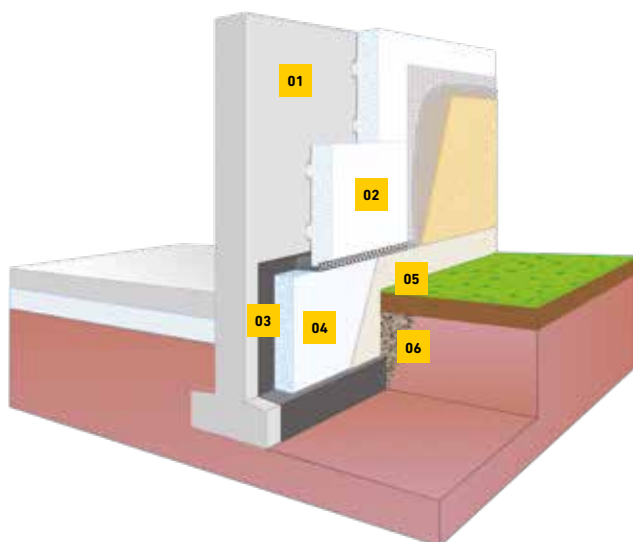
Documents de référence

- > Avis Technique 2.2/14-1632_V4 (support béton)
- > Avis Technique 2.2/21-1817_V2 (support bois)

Télécharger sur
siniat.fr

- > Descriptifs types
- > Fiches produits
- > Documentations spécifiques

Isolation des parties enterrées et des soubassements



- 01** Mur
- 02** Isolant **Unimat® Façade BD** ou **Façade Ultra BD**
- 03** Étanchéité
- 04** Isolant **Unimat® Soubassement**
- 05** Enduit sur soubassement
- 06** Couche de drainage éventuel

Domaines d'emploi et caractéristiques des isolants

Pour lutter contre les déperditions liées aux ponts thermiques et éliminer d'éventuelles condensations superficielles dans les locaux enterrés, il est important d'isoler les nez de dalle.

Pour une parfaite isolation du bâtiment, cette isolation peut être prolongée dans le sol.

Les solutions d'isolation concernent les parties enterrées et les soubassements des murs tels que définis dans la NF DTU 20.1 P1 et ne concernent pas les ouvrages nécessitant un couvlage suivant la NF DTU 14.1.

L'isolation des murs de catégorie 1 sera réalisée conformément aux recommandations professionnelles de la CSFE (dossier 02 d'octobre 2010 – Isolation thermique des parois enterrées avec revêtement d'étanchéité).

Le choix des isolants **Unimat** sera fonction de :

- > La catégorie de mur à isoler suivant la NF DTU 20.1 (voir tableau ci-après)
- > La nature et de la typologie du terrain
- > La nécessité d'avoir une fonction de drainage intégrée
- > La profondeur d'enfouissement visée

Concernant la partie apparente de l'isolant, plusieurs finitions sont possibles :

- > Enduit armé suivant les Avis Techniques ou DTA des fabricants
- > Plaque du type Eterboard HD
- > Bavette métallique

La mise en œuvre de ces finitions sera réalisée selon les prescriptions de l'industriel concerné.

Les recommandations Siniat



Unimat®
Soubassement



Unimat® Façade BD

Les types de murs suivant le NF DTU 20.1 (P1-1 §7.4)

Classification du mur suivant la NF DTU 20.1	Description de la catégorie	Exemples d'usage
Catégorie 1	Mur bordant des locaux utilisés où aucune trace d'humidité n'est acceptée sur la face intérieure	Sous-sol habitable ou local technique spécifique
Catégorie 2	Mur bordant des locaux pour lesquels l'étanchéité de la paroi n'est pas obligatoire et où des infiltrations limitées peuvent être acceptées par le maître d'ouvrage	Chaufferie, garage ou certaines caves
Catégorie 3	Mur n'assurant aucune fonction autre que la résistance mécanique	Vide sanitaire, mur périphérique de terre-plein ou longrine

Exigences des isolants

Classification du mur suivant la NF DTU 20.1	Référentiels	Exigences demandées
Catégorie 1	Guide CSFE Isolation thermique des parois enterrées avec revêtement d'étanchéité	- Absorption d'eau à long terme par immersion totale WL(T) selon NF EN 12087 : 3 % maxi pour les isolants XPS - Absorption d'eau par diffusion WD(V) selon NF EN 12088 : 5 % maxi pour les isolants XPS - La profondeur d'enfouissement maximale est calculée d'après la valeur de compression CS(10) ou de fluage CC(2/1,5/50)
	Jurisprudence du Groupe Spécialisé n° 07 « Systèmes d'isolation extérieure avec enduit et produits connexes » de la CCFAT	En parties semi-enterrées, les panneaux isolants en polystyrène expansé doivent présenter les caractéristiques suivantes : - Transmission de vapeur d'eau : $\mu \leq 100$. - Résistance en compression : CS(10) ≥ 60 . Ainsi que l'une des 2 caractéristiques suivantes : - Masse volumique apparente (kg/m ³) : environ 30 et Classement ISOLE : I ≥ 2 S ≥ 1 O ≥ 2 L ≥ 3 E ≥ 2 ou - Classement ISOLE : I ≥ 2 S ≥ 1 O ≥ 3 L ≥ 3 E ≥ 2 , sans limitation sur la masse volumique
Catégorie 2 ou 3	Guide CSFE Isolation thermique des parois enterrées avec revêtement d'étanchéité	La profondeur d'enfouissement maximale est calculée d'après la valeur de compression CS(10) ou de fluage CC(2/1,5/50)
	Jurisprudence du Groupe Spécialisé n° 07 « Systèmes d'isolation extérieure avec enduit et produits connexes » de la CCFAT	En parties semi-enterrées, les panneaux isolants en polystyrène expansé doivent présenter les caractéristiques suivantes : - Transmission de vapeur d'eau : $\mu \leq 100$. - Résistance en compression : CS(10) ≥ 60 . Ainsi que l'une des 2 caractéristiques suivantes : - Masse volumique apparente (kg/m ³) : environ 30 et Classement ISOLE : I ≥ 2 S ≥ 1 O ≥ 2 L ≥ 3 E ≥ 2 ou - Classement ISOLE : I ≥ 2 S ≥ 1 O ≥ 3 L ≥ 3 E ≥ 2 , sans limitation sur la masse volumique

Guide de choix des solutions Siniat

Classification du mur suivant la NF DTU 20.1	Besoin d'un drainage du soubassement ?	Solutions SINIAT	Profondeur maximale d'enfouissement (m) (1)	
			Parking VL (2)	Voirie Pompiers (3)
Catégorie 2 ou 3 sans drainage	Non	UNIMAT FACADE BD	1,30 m	1,20 m
		UNIMAT SOUBASSEMENT	3,6 m	3,5 m

(1) Le calcul d'enfouissement maximal est déterminé suivant le guide CSFE - Isolation thermique des parois enterrées avec revêtement d'étanchéité.

(2) Cas d'une paroi enterrée dans un sol limoneux, contiguë à un parc de stationnement pour véhicules légers sur terre-plein.

(3) Cas d'une paroi enterrée dans un sol limoneux, contiguë à une voirie accessible aux véhicules contre l'incendie.

Performances

> Unimat® Façade BD



03/009/085

Épaisseur (mm)*	20	40	60	80	100	120	140	160	180	200	220	240
R (m².K/W)	0,50	1,05	1,55	2,10	2,60	3,15	3,70	4,20	4,75	5,25	5,80	6,30
ISOLE	3433(120)2		3433(120)3			2433(120)3						
Résistance en compression	-					CS(10) 60						

Catégories de mur admissibles suivant la NF DTU 20.1 : 2 et 3 sans drainage demandé.

> Unimat® Soubassement



12/009/743

Épaisseur (mm)*	60	80	100	120	140	160	180	200
R (m².K/W)	1,75	2,35	2,95	3,55	4,10	4,70	5,30	5,90
ISOLE	51333							
Résistance en compression	CS(10) 150							

Catégories de mur admissibles suivant la NF DTU 20.1 : 2 et 3 sans drainage demandé.

*D'autres épaisseurs possibles, se reporter à la fiche produit ou sur consultation

Mise en œuvre

Le collage des panneaux isolants ne doit pas être réalisé sur un support humide ou gelé. La température ambiante de mise en œuvre doit être supérieure à +5°C et inférieure à +30°C.

1 - Préparation du support

Le support en béton doit être stable, propre et plan.

2 - Pose de l'étanchéité

Sur le mur de soubassement selon la NF DTU 20.1 en fonction de la catégorie du mur et des prescriptions du maître d'ouvrage.

3 - Pose de l'isolant

A l'aide d'une colle adaptée à la nature du support et de l'isolant ou d'une colle bitumineuse à froid (type Colle STAR de SIPLAST) ou d'une mousse de polyuréthane monocomposant sans solvant adaptée (se reporter au tableau ci-dessous) :

> Harpez les panneaux aux angles.

> Faites la découpe et l'ajustement des panneaux aux angles et ouvertures après le collage de ceux-ci.

4 - Mise en place de la finition et de protection en tête de complexe

La face supérieure des panneaux doit être protégée (rail de départ, bavette métallique...) en fonction du système mis en œuvre au-dessus. Se reporter au tableau ci-dessous.

Classification du mur suivant la NF DTU 20.1, P1-1, §7.4	Principe de protection	Mise en œuvre de l'isolant	Type de parement de protection en face avant de l'isolant		Dispositif de protection en tête de l'isolant	
			Type	Mise en œuvre	Type	Mise en œuvre
Catégorie 2	Imperméabilisation complétée par un enduit d'imprégnation à froid	Collage par plots à l'aide de colle bitumineuse à froid	Enduit armé	Selon Avis Technique	Profil de départ de l'ITE ou bavette métallique	Fixation mécanique à 15 cm mini au-dessus du sol fini
			Plaque de bardage adaptée	Fixation mécanique à 10 cm mini au-dessus du sol fini		
			Bavette métallique	Fixation mécanique à 15 cm mini au-dessus du sol fini		
Catégorie 3	Imperméabilisation complétée par un enduit d'imprégnation à froid	Collage par plots à l'aide de colle bitumineuse à froid	Enduit armé	Selon Avis Technique	Profil de départ de l'ITE ou bavette métallique	Fixation mécanique à 15 cm mini au-dessus du sol fini
			Plaque de bardage adaptée	Fixation mécanique à 10 cm mini au-dessus du sol fini		
			Bavette métallique	Fixation mécanique à 15 cm mini au-dessus du sol fini		
	Sans imperméabilisation ou revêtu d'un enduit hydrofuge à base ciment	Collage par plots à l'aide de mortier à base ciment ou par fixation mécanique	Enduit armé	Selon Avis Technique	Profil de départ de l'ITE ou bavette métallique	Fixation mécanique
			Plaque de bardage adaptée ou bavette métallique	Fixation mécanique		



Pour en savoir plus

Documents de référence

- > Recommandations professionnelles de la Chambre Syndicale Française de l'Étanchéité d'octobre 2010
- > NF DTU 20.1
- > Jurisprudence du Groupe Spécialisé n° 07 « Systèmes d'isolation extérieure avec enduit et produits connexes » de la CCFAT

Télécharger sur
siniat.fr

> [Fiches produits](#)

4

Isolation intégrée des murs





Murs à coffrage et isolation intégrés
(MCI)

> p. 108

Murs sandwich coulés en place
avec isolant entre les deux parois

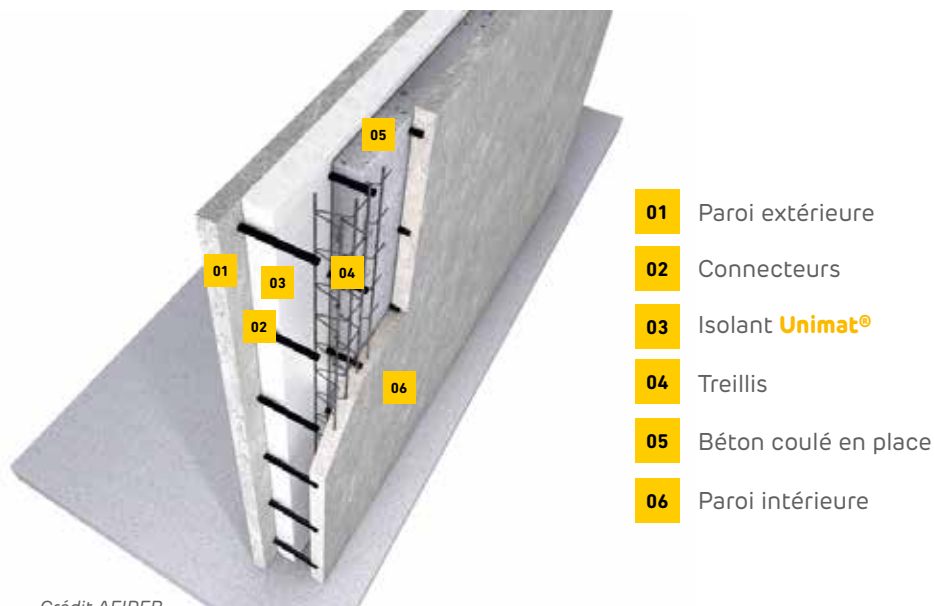
> p. 112

Murs à coffrage et isolation intégrés (MCII)

Description

Le Mur à Coffrage et Isolation Intégrés (MCII) est un système de préfabrication partielle, réalisé en usine et constitué de deux parois minces en béton armé reliées entre elles par des connecteurs.

L'espace entre les parois qui sera rempli de béton sur chantier est appelé noyau.



- 01** Paroi extérieure
- 02** Connecteurs
- 03** Isolant **Unimat®**
- 04** Treillis
- 05** Béton coulé en place
- 06** Paroi intérieure

Domaines d'emploi

Pour assurer une isolation du mur, les panneaux **Unimat®** adaptés aux contraintes de coulage du béton, sont intégrés au système lors de la préfabrication des panneaux.

Ainsi, lors de sa mise en œuvre sur chantier, le PSE sera pris en sandwich entre la face extérieure du panneau et le noyau béton.

Ce procédé est principalement destiné aux murs de locaux d'habitation, bureaux, établissements recevant du public, locaux industriels, dans le neuf.

Les recommandations Siniat



Unimat® Sol
Supradal MI



Unimat® Sol
Ultralungo

Caractéristiques de l'isolant

Il convient de se référer aux Avis Techniques des fabricants des systèmes pour connaître les performances thermiques et mécaniques des PSE à mettre en œuvre.

La résistance mécanique minimale R_c de l'isolant est déterminée suivant les hauteurs des coulées, du type de béton et des vitesses de bétonnage, en une passe. (voir le guide RAGE « Procédés de murs à coffrage et isolation intégrés - Neuf » - décembre 2014)

La pression lithostatique du béton qui s'exerce en phase de coulage ne doit pas dépasser la résistance R_c de l'isolant.

Suivant la jurisprudence du Groupe Spécialisé n° 3.2 « Murs et accessoires de mur » de la CCFAT, validé le 14/02/2019, l'isolant devra avoir un classement ISOLE minimal (selon les critères du cahier F de l'ACERMI) suivant : I3 S1 O2 L3

Un classement ISOLE supérieur peut être demandé selon les Avis Techniques.

Performances

> Unimat® Supradal MI



08/009/497

Épaisseur (mm)*	60	80	100	120	150	200
R (m².K/W)	1,85	2,50	3,10	3,75	4,65	6,25
ISOLE	31233			21233		

Rc = 80 kPa

> Unimat® Sol Ultralungo



11/009/721

Épaisseur (mm)*	61	80	101	120	150	200
R (m².K/W)	2,00	2,60	3,30	3,90	4,90	6,55
ISOLE	51233			21233		

Rc = 130 kPa

*D'autres épaisseurs possibles, se reporter à la fiche produit

Guide de choix : limite d'utilisation des isolants Unimat pour l'application MCII

Ce guide est informatif et n'a pas vocation à remplacer les préconisations et les règles élaborées par les fabricants de PRÉMUR.

Type d'isolant intégré dans le PRÉMUR	Rc des isolants (kPa)	Coulage d'un voile béton du noyau [A titre indicatif, se référer aux DTA]			
		Hauteur maxi du béton frais (m) mise en œuvre par passe (3)(4)(5)	Vitesse maximale de bétonnage (m/h) (5)		
			Béton de consistance F3 (1)	Béton de consistance F4 (1)	Béton BAP (2)
UNIMAT SUPRADAL MI	80	3,2	4,5	3,7	1,6
UNIMAT SOL ULTRALUNGO	130	5,2	7	6,7	3

(1) Consistance du béton déterminée suivant la EN 206.

(2) BAP : Béton autoplaçant. Le tableau est indicatif et reprend des données issues du CSTC, dossier 2012/3.4 pour un type de BAP. Un BAP requiert une attention particulière en termes de pression exercée et de mise en œuvre. Se rapprocher des fabricants des systèmes de PRÉMUR pour valider la possibilité d'utiliser un BAP et de valider la pression exercée.

(3) Calcul avec une masse volumique de béton de 2500 kg/m^3 - ($h = Rc \text{ de l'isolant} / \text{masse volumique}$) – Pour des raisons de sécurité, il a été pris l'hypothèse que la hauteur de béton frais soit identique à la hauteur de pression hydrostatique h_s (calcul de h_s à la valeur de contrainte Rc de l'isolant).

(4) Le choix de l'isolant se fera en fonction de la hauteur de béton frais réalisée en une passe et de la vitesse de bétonnage.

(5) Concernant le bétonnage, le guide RAGE indique que chaque passe se fait généralement sur une hauteur de 50 à 90 cm.

Mise en œuvre

La mise en œuvre de l'isolant est faite dans les usines des fabricants de PRÉMUR.

Pour la mise en œuvre des PRÉMURS isolants, se référer aux Avis Techniques des fabricants.



Pour en savoir plus

Documents de référence

- > CPT 3690-v2 - procédés de murs à coffrage intégré
- > DTA ou Avis Techniques des fabricants
- > Guide RAGE "Procédés de murs à coffrage et isolation intégrés - Neuf" (décembre 2014)
- > NF EN 14992+A1 "Produits préfabriqués en béton. Éléments de murs"
- > Béton autoplaçant : recommandations pour la mise en œuvre – Dossiers du CSTC 2012/3.4

Télécharger sur
www.siniat.fr

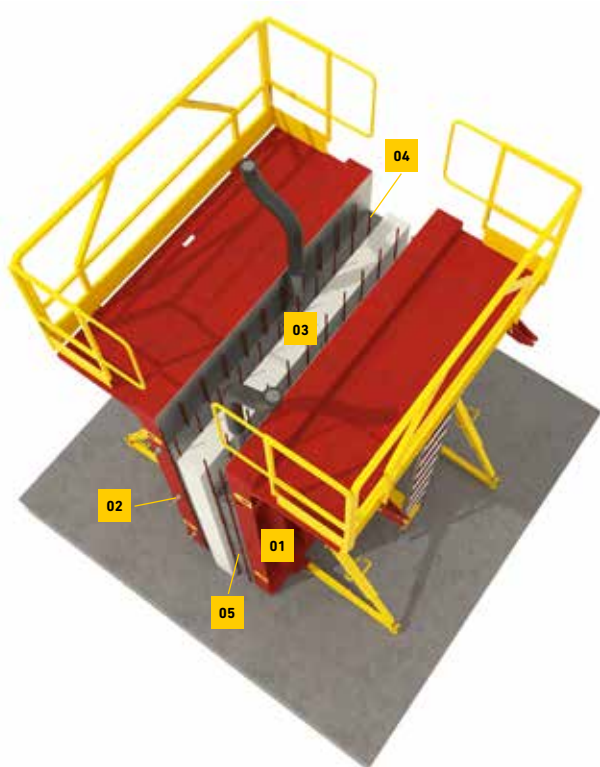
- > Fiches produits
- > Fiches de Déclarations Environnementales et Sanitaires (FDES)
- > Déclarations Volontaires de Sécurité (DVS)



Murs sandwich coulés en place avec isolant entre les deux parois

Description

Ce système consiste en la réalisation in situ de murs sandwich en béton banché, intégrant un isolant **Unimat®** entre les deux voiles.



- 01** Paroi extérieure
- 02** Connecteurs
- 03** Isolant **Unimat®**
- 04** Treillis
- 05** Béton coulé en place

Domaines d'emploi

Pour assurer une isolation du mur, les panneaux **Unimat®** adaptés aux contraintes de coulage du béton, sont intégrés dans des banches où le béton sera coulé en même temps de part et d'autre de l'isolant.

Ce procédé est principalement destiné aux murs de locaux d'habitation, bureaux, établissements recevant du public, locaux industriels dans le neuf.

Les recommandations Siniat



Unimat® Sol
Supradal MI



Unimat® Sol
Ultralungo

Caractéristiques de l'isolant

Il convient de se référer aux Avis Techniques et aux modes opératoires des fabricants des systèmes pour connaître les performances thermiques et mécaniques des PSE à mettre en œuvre.

La résistance mécanique minimale R_c de l'isolant est déterminée suivant les hauteurs des coulées en une passe.

La pression lithostatique du béton qui s'exerce en phase de coulage ne doit pas dépasser la résistance R_c de l'isolant.

Le Groupe Spécialisé n° 3.2 « Murs et accessoires de mur » de la CCFAT, a validé le 14/02/2019 l'utilisation d'un isolant avec un classement ISOLE minimal (selon les critères du cahier F de l'ACERMI) suivant : I2 S1 O2 L3.

Un classement ISOLE supérieur peut être demandé selon les Avis Techniques.

Performances

> Unimat® Supradal MI



08/009/497

Épaisseur (mm)*	60	80	100	120	150	200
R (m ² .K/W)	1,65	2,20	2,75	3,30	4,15	5,55
ISOLE	31233			21233		

Rc = 80 kPa

> Unimat® Sol Ultralungo



11/009/721

Épaisseur (mm)*	61	80	101	120	150	200
R (m ² .K/W)	2,00	2,60	3,30	3,90	4,90	6,55
ISOLE	51233			21233		

Rc = 130 kPa

*D'autres épaisseurs possibles, se reporter à la fiche produit

Guide de choix :

limite d'utilisation des isolants Unimat pour les systèmes de murs sandwich de béton coulés en place

Ce guide est informatif et n'a pas vocation à remplacer les préconisations et les règles élaborées par les fabricants de murs sandwich de béton coulés en place.

Type d'isolant intégré dans le PRÉMUR :	Rc des isolants (kPa)	Coulage
		Hauteur maxi du béton frais (m) mise en œuvre par passe des deux voiles de béton simultanés (1)(2)(3)
UNIMAT SUPRADAL MI	80	1,6
UNIMAT SOL ULTRALUNGO	130	2,6

(1) Calcul avec une masse volumique de béton de 2500 kg/m³ - ($h = Rc \text{ de l'isolant} / (\text{masse volumique} \times 2)$; 2 étant le nombre de voiles coulés simultanément) – Pour des raisons de sécurité, les hauteurs indiquées ici prennent en compte le béton autoplaçant (BAP).

(2) Le choix de l'isolant se fera en fonction de la hauteur de béton frais réalisée en une passe.

(3) La vitesse de bétonnage devra être adaptée pour ne pas détériorer les isolants.

Mise en œuvre

Pour la mise en œuvre des systèmes de murs sandwich de béton coulés en place, se référer aux Avis Techniques des fabricants.



Pour en savoir plus

Documents de référence

> DTA ou Avis Techniques des fabricants

Télécharger sur
www.siniat.fr

> Fiches produits

> Fiches de Déclarations Environnementales et Sanitaires (FDES)

> Déclarations Volontaires de Sécurité (DVS)



5

Applications PSE hors isolation





Remblais allégés
en polystyrène expansé

> p. 118

Polystyrène expansé
de densité spécifique

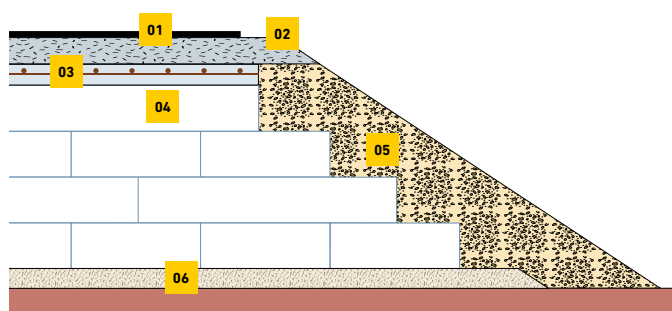
> p. 122

Remblais allégés en polystyrène expansé

Description

Les blocs en polystyrène expansé **Unimat® TP** sont adaptés pour la réalisation de remblais paysagers, routiers et pour les remblais des bâtiments. Un remblai allégé permet de diminuer les contraintes verticales ou horizontales appliquées au sol support ou aux structures sur lesquelles les matériaux légers sont mis en oeuvre.

Illustration d'un remblai routier ou de voirie



- 01 Chaussée
- 02 Couche de forme
- 03 Dalle béton avec treillis
- 04 **Unimat® TP**
- 05 Matériaux de remblais
- 06 Lit de pose

Domaines d'emploi

Les applications visées sont :

- > Les remblais routiers sur sols compressibles ou instables : culée de pont, mur de soutènement, élargissement de chaussées, glissement de terrain...
- > Les remblais pour les bâtiments : allègement des charges sur dalle béton, des poussées latérales sur les fondations, allègement de jardinière remplie de terre.
- > Les remblais paysagers : allègement de massifs paysagers.

Grâce à l'utilisation de l'**Unimat® TP**, le remblai peut recevoir en surface soit de la végétalisation, soit des aires de circulation piétonnes ou accessibles aux véhicules légers et lourds. Il permet de diminuer ou d'annuler les tassements d'un sol support compressible, de limiter les efforts verticaux et latéraux exercés sur un ouvrage d'art afin d'optimiser et de diminuer le coût des structures sur lesquelles le remblai est posé.

Caractéristiques du polystyrène

Les produits **Unimat® TP** sont conformes à la norme **NF EN 14933**.

Les charges permanentes admissibles exercées sur le bloc de polystyrène expansé en bas de remblais doivent être inférieures ou égales à $\frac{1}{4}$ du seuil de plastification du produit (Rc).

Les produits sont classés selon leurs performances mécaniques suivant le niveau de compression à 10 % de déformation (norme d'essai EN826).

Le type de polystyrène à mettre en oeuvre dépend des charges qui seront exercées au-dessus.

Se reporter à la page 154 pour plus d'informations sur les comportements en compression.

Les recommandations Siniat



Unimat® TP 70 à 200
pour une utilisation paysagère et pour le bâtiment



Unimat® TP 90 à 200
pour une utilisation routière

Performances

	UNIMAT® TP 70	UNIMAT® TP 90	UNIMAT® TP 100	UNIMAT® TP 120	UNIMAT® TP 150	UNIMAT® TP 200
Application routière	⊘					
Application paysagère et pour le bâtiment						
Épaisseur maximum du remblai supérieur (m)* en terre	0,72	0,94	1,22	1,38	1,72	2,22
Contrainte en compression à 10 % de déformation (kPa)	≥ 70	≥ 90	≥ 100	≥ 120	≥ 150	≥ 200
Résistance critique (Rc) ou seuil de plastification (kPa)	55	70	90	100	125	160
Module d'élasticité moyen (MPa)	3	4	5,5	6,5	7,5	10
Charges permanentes maximales admissibles (kPa)	13,75	17,5	22,5	25	31,25	40

En standard, la gamme **Unimat® TP** n'est pas fabriquée avec une matière ignifugée. EUROCLASSE E disponible sur consultation.

*Sur la base d'une masse volumique de remblai = 1800 kg/m³

Précautions d'emploi du polystyrène expansé

> Protection contre les hydrocarbures

Elle est assurée par une dalle en béton armé (sous les couches de chaussée). Cette dalle permet également une répartition des charges au passage des véhicules.

> Protection contre le feu

Lorsque le polystyrène est couvert d'une dalle en béton armé, de couches de chaussée et de sol, la quantité d'oxygène disponible sera insuffisante pour permettre au feu de s'étendre. Par contre, lors de la mise en œuvre, il est interdit de fumer, de faire du feu ou de produire une source de chaleur à proximité des blocs de polystyrène.

> Protection contre les ultraviolets

Il est conseillé de maintenir les blocs de polystyrène expansé à l'ombre s'ils doivent être stockés pendant de longues périodes.

> Protection contre le vent et la pluie

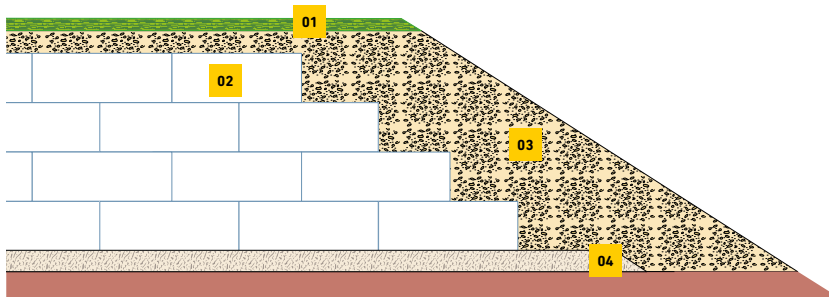
Les blocs de polystyrène expansé doivent être protégés contre le vent et la pluie en cas de stockage pendant de longues périodes.

Ce risque disparaît dès que le remblai est construit. Il est important d'amarrer les blocs chaque fois qu'il y a un risque de vent violent, ou alors de coller la dernière rangée exécutée en fin de journée.

Les remblais allégés paysagers et bâtiments

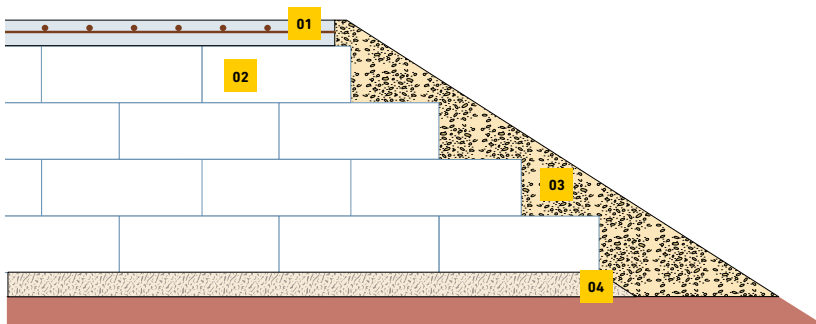
La réalisation d'un remblai paysager avec du polystyrène expansé sert à aménager l'espace sans occasionner les mêmes contraintes qu'un remblai traditionnel. Le remblai allégé peut être positionné au-dessus d'un sol existant, ou enterré dans un sol que l'on souhaite alléger. Ce remblai peut recevoir en surface soit de la végétation, soit des aires de circulation (piétonnes ou véhicules légers).

Remblai paysager



- 01 Espace vert
- 02 **Unimat® TP**
- 03 Matériaux de remblais
- 04 Lit de pose

Remblai piétonnier ou terrasse



- 01 Dalle béton avec treillis
- 02 **Unimat® TP**
- 03 Matériaux de remblais
- 04 Lit de pose

Les produits **Unimat® TP** permettent donc de :

- > Conserver les volumes paysagers et empêcher le tassement dans le temps
- > Réduire les poussées à l'arrière des murs de soutènement ou de fondation
- > Alléger les remblais sur versants instables
- > Aménager des espaces publics, piétonniers et espaces verts en milieu urbain
- > Alléger des jardinières remplies de terre
- > Réaliser des modelages paysagers
- > Concevoir des merlons paysagers pour traiter les nuisances visuelles et sonores
- > Créer des aménagements paysagers sur toiture-terrasse végétalisée et jardin



Sur sol existant



Au-dessus d'une dalle béton

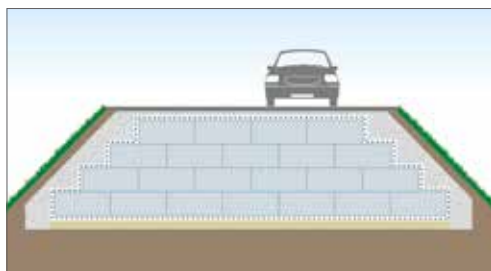
Les remblais routiers

Pour la mise en œuvre, se reporter au Guide des Services d'Études Techniques des Routes et Autoroutes (SETRA 2006) « Utilisation du Polystyrène expansé en construction routière ».

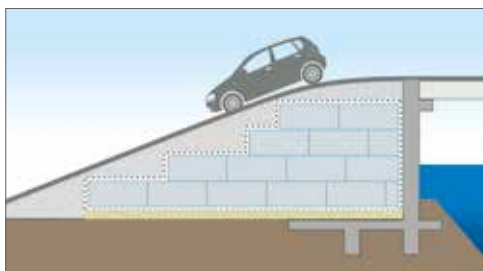
1. Limitation des charges verticales dans les zones de sols compressibles

L'utilisation d'**Unimat® TP** à la place d'un remblai classique permet de :

- > Stabiliser les tassements des sols d'un remblai ancien
- > Réduire les charges du sol susceptibles d'entraîner des efforts sur les fondations pieux



Sol compressible

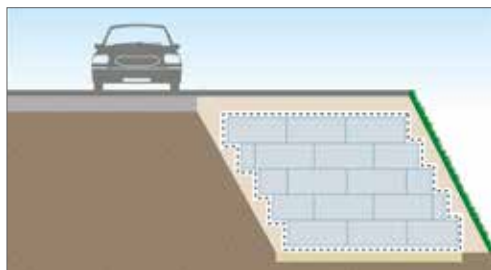


Culée de pont en pente

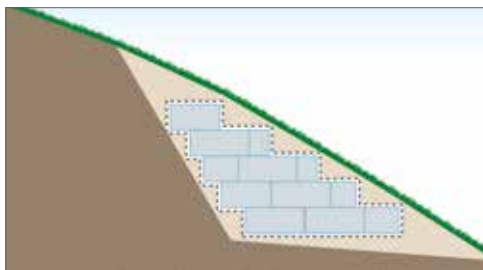
2. Stabilisation de terrain

L'utilisation d'**Unimat® TP** permet de :

- > Reconstituer le profil du terrain en supprimant la partie motrice du glissement
- > Élargir une chaussée sans risque de tassements différentiels entre l'ancienne et la nouvelle chaussée



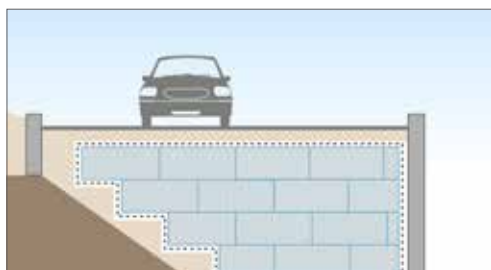
Élargissement de chaussée



Glissement de terrain

3. Réduction des poussées verticales

- > Derrière les ouvrages de soutènement
- > Sur un ouvrage de génie civil



Mur de soutènement



Voûte de tunnel

Polystyrène expansé de densité spécifique

Description

Panneaux ou blocs en polystyrène expansé destinés à de multiples applications hors isolation.



Domaines d'emploi

Réservation, coffrage, bricolage, calage, emballage, décoration, joint de dilatation...



Ces produits ne doivent pas être utilisés pour :

- l'isolation des bâtiments suivant la EN 13163,
- l'isolation des équipements du bâtiment et les installations industrielles suivant la EN 14309+A1,
- les applications de génie civil suivant la EN 14933.

Ces produits ne sont donc pas soumis au marquage CE.

Caractéristiques du PSE

L'**Unimat® Sipror** est un produit spécifique de faible densité pour une utilisation en coffrage et réservation.

Les produits **Unimat®** de classe B à G font référence à l'ancienne norme NF T 56-201.

La sélection d'un produit se fait par le choix de la densité.

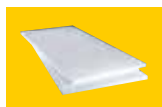
Selon le type de polystyrène, l'ancienne norme NF T 56-201 mentionne certaines performances intrinsèques au produit.

Se reporter aux fiches produits pour les caractéristiques et performances complètes.

Performances

	SIPROR	UNIMAT®					
		B	C	D	E	F	G
Masse volumique (kg/m ³)	7	10	13	15	19	24	29

Les recommandations Siniat



Unimat® Sipror
pour le calage, coffrage
et réservation.



Unimat® de classe (B à G)
selon NF T 56-201 pour des
contraintes spécifiques



03

Produits et accessoires Siniat





- 1** Isolation des sols > p. 126

- 2** Isolation des murs par l'intérieur > p. 134

- 3** Isolation des murs par l'extérieur > p. 140

- 4** Isolation en sous-face de planchers > p. 144

- 5** Applications hors isolation > p. 147

La référence de l'isolation thermique Unimat®

Unimat® Sol



Unimat® Sol est un panneau de polystyrène expansé de conductivité thermique **38 mW/(m.K)**, destiné à l'isolation thermique :

- > Des sols sous chape flottante jusqu'à 300 mm (R = 7,85 m².K/W)
- > Des dalles portées jusqu'à 400 mm (R = 10,50 m².K/W)

λ 38 mW/(m.K)

2500 x 1200 mm

⊕ La référence de l'isolation sous chape flottante



03/009/073



BD



* Information sur le niveau d'émission de substances volatiles dans l'air intérieur, présentant un risque de toxicité par inhalation, sur une échelle de classe allant de A+ (très faibles émissions) à C (fortes émissions).



NF EN 13163

DoP N° SI-I-015
(version en vigueur)

Caractéristiques techniques

Épaisseur (mm)*	20	40	50	60	80	100	110	120	140	150	180	200	220	300	400
Résistance Thermique (m².K/W)	0,50	1,05	1,30	1,55	2,10	2,60	2,85	3,15	3,65	3,90	4,70	5,25	5,75	7,85	10,50
Propriété d'aptitude à l'emploi (SOLE)	31232					31233									21233
Isolation sous chape, classement suivant NF DTU 52.10	SC2 a2					SC2 a3					SC2 a4	INTERDIT			

*D'autres épaisseurs possibles sur consultation. Tolérance d'épaisseur +/- 2 mm T(2).

Autres caractéristiques

- > Masse volumique : 15 kg/m³ (- 2,5 kg/m³ ; + 3 kg/m³)
- > Perméabilité à la vapeur d'eau : MU 20-40
- > Traction : 50 kPa (TR50)

Conditionnement

Épaisseur (mm)	20	40	50	60	80	100	110	120	140	180	200	220	300	400
Panneaux / Colis	30	15	12	10	7	6	5	5	4	3	3	2	2	1
m³ / Colis	1,80	1,80	1,80	1,80	1,68	1,80	1,65	1,80	1,68	1,62	1,80	1,32	1,80	1,20
m² / Colis	90	45	36	30	21	18	15	15	12	9	9	6	6	3

L'isolation thermique sur terre-plein des maisons individuelles

Unimat® Sol Supradal MI



Unimat® Sol Supradal MI est un panneau de polystyrène expansé haute densité, de conductivité thermique 36 mW/(m.K), destiné à l'isolation thermique :

- > Des sols sous chape flottante jusqu'à 120 mm (R = 3,30 m².K/W)
- > Sous dallage de terre-plein des maisons individuelles (NF DTU 13.3, partie 1.1.2) jusqu'à 300 mm (R = 8,30 m².K/W)
- > Des murs à coffrage et isolation intégrés (MCII)

λ 36 mW/(m.K)

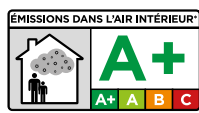
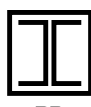
2500 x 1200 mm

⊕ Idéal pour l'isolation sous dallage des maisons individuelles

⊕ Un grand format pour un meilleur rendement



08/009/497



* Information sur le niveau d'émission de substances volatiles dans l'air intérieur, présentant un risque de toxicité par inhalation, sur une échelle de classe allant de A+ (très faibles émissions) à C (fortes émissions).



NF EN 13163
DoP N° SI-I-017
(version en vigueur)

Caractéristiques techniques

Épaisseur (mm)*	20	30	40	50	62	70	80	90	100	110	120	150	200	240	300
Résistance Thermique (m².K/W)	0,55	0,80	1,10	1,35	1,70	1,90	2,20	2,50	2,75	3,05	3,30	4,15	5,55	6,65	8,30
Propriété d'aptitude à l'emploi (ISOLE)	31232				31233						21233				
Isolation sous chape, classement suivant NF DTU 52.10	SC2 a4 Ch											INTERDIT			
Isolation sous dallage, classement suivant NF DTU 13.3	Rcs ≥ 50 kPa ; ds min = 0,7% ; ds max = 1,4% ; Es ≥ 2,85 MPa Terre-plein en Maison Individuelle (MI) = maxi 300 mm														

*D'autres épaisseurs possibles sur consultation. Tolérance d'épaisseur +/- 2 mm T(2).

Autres caractéristiques

- > Masse volumique : 21 kg/m³ (+/- 3 kg/m³)
- > Perméabilité à la vapeur d'eau : MU 30-70
- > Compression à 10% de déformation : ≥ 100 kPa - CS(10) 100
- > Traction : 50 kPa (TR50)
- > Résistance critique RC : ≥ 80 kPa

Conditionnement

Épaisseur (mm)	20	30	40	50	62	70	80	90	100	110	120	150	200	240	300
Panneaux / Colis	30	20	15	12	9	8	7	6	6	5	5	4	3	2	2
m³ / Colis	1,80	1,80	1,80	1,80	1,67	1,68	1,68	1,62	1,80	1,65	1,80	1,80	1,80	1,44	1,80
m² / Colis	90	60	45	36	27	24	21	18	18	15	15	12	9	6	6

La solution spécialement conçue pour l'isolation des dalles portées

Unimat® Dalle Portée



Unimat® Dalle Portée est un panneau de polystyrène expansé de conductivité thermique 38 mW/(m.K), destiné à l'isolation thermique :

- > Des dalles portées jusqu'à 600 mm (R = 15,75 m².K/W) (ne convient pas pour les dallages au sens de la NF DTU 13.3)

λ 38 mW/(m.K)
2500 x 1200 mm

- + Panneaux isolants jusqu'à 600 mm d'épaisseur
- + Un grand format pour un rendement élevé



13/009/851



BD



* Information sur le niveau d'émission de substances volatiles dans l'air intérieur, présentant un risque de toxicité par inhalation, sur une échelle de classe allant de A+ (très faibles émissions) à C (fortes émissions).



NF EN 13163
DoP N° SI-I-016
(version en vigueur)

Caractéristiques techniques

Épaisseur (mm)*	60	80	100	120	140	160	180	200	220	240	300	350	400	600	
Résistance Thermique (m².K/W)	1,55	2,10	2,60	3,15	3,65	4,20	4,70	5,25	5,75	6,30	7,85	9,20	10,50	15,75	
Propriété d'aptitude à l'emploi (ISOLE)	31232			31233						21233					
Épaisseur de dalle béton ≤ 400mm	CONVIENT														
Épaisseur de dalle béton entre 400 et 500mm	CONVIENT											NE CONVIENT PAS			
Épaisseur de dalle béton entre 500 et 600mm	CONVIENT											NE CONVIENT PAS			

*D'autres épaisseurs possibles sur consultation. Tolérance d'épaisseur +/- 2 mm T(2).

Autres caractéristiques

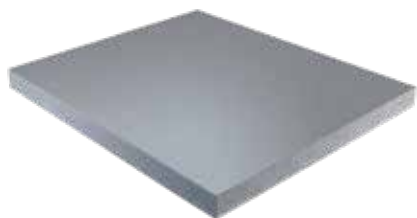
- > Masse volumique : 15 kg/m³ (+/- 3 kg/m³)
- > Perméabilité à la vapeur d'eau : MU 20-40
- > Compression à 10 % de déformation : ≥ 50 kPa - CS(10) 50
- > Résistance critique RC : ≥ 50 kPa
- > Traction : 50 kPa (TR50)
- > Fluage X_{ct} à 28 jours sous différentes charges : < 0,15% (sous 10 kPa), < 0,30% (sous 12,5 kPa), < 0,40% (sous 15 kPa)

Conditionnement

Épaisseur (mm)	60	80	100	120	140	160	180	200	220	240	300	350	400
Panneaux / Colis	10	7	6	5	4	3	3	3	2	2	2	1	1
m³ / Colis	1,80	1,68	1,80	1,80	1,68	1,44	1,62	1,80	1,32	1,44	1,80	1,05	1,20
m² / Colis	30	21	18	15	12	9	9	9	6	6	6	3	3

La solution haute performance thermique pour l'isolation des dalles portées

Unimat® Dalle Portée Ultra



Unimat® Dalle Portée Ultra est un panneau de polystyrène expansé de conductivité thermique **32 mW/(m.K)**, destiné à l'isolation thermique :

- > Des dalles portées jusqu'à 500 mm ($R = 15,60 \text{ m}^2.\text{K/W}$)
(ne convient pas pour les dallages au sens de la NF DTU 13.3)

λ 32 mW/(m.K)

2500 x 1200 mm

+ λ 32 mW/(m.K) pour une haute performance thermique

+ Un grand format pour un rendement élevé



15/009/1031



BD



* Information sur le niveau d'émission de substances volatiles dans l'air intérieur, présentant un risque de toxicité par inhalation, sur une échelle de classe allant de A+ (très faibles émissions) à C (fortes émissions).



NF EN 13163

DoP N° SI-I-021
(version en vigueur)

Caractéristiques techniques

Épaisseur (mm)*	60	80	100	120	140	150	160	180	200	240	300	400	500
Résistance Thermique ($\text{m}^2.\text{K/W}$)	1,85	2,50	3,10	3,75	4,35	4,65	5,00	5,60	6,25	7,50	9,35	12,50	15,60
Propriété d'aptitude à l'emploi (SOLE)	22232	22233			21233								
Épaisseur de dalle béton $\leq 320\text{mm}$	CONVIENT												
Épaisseur de dalle béton entre 320 et 400mm	CONVIENT											NE CONVIENT PAS	
Épaisseur de dalle béton $> 400\text{mm}$	NE CONVIENT PAS												

*D'autres épaisseurs possibles sur consultation. Tolérance d'épaisseur +/- 2 mm T(2).

Autres caractéristiques

- > Masse volumique : 12 kg/m^3 (+/- 3 kg/m^3)
- > Perméabilité à la vapeur d'eau : MU 20-40
- > Compression à 10% de déformation : $\geq 30 \text{ kPa}$ - CS(10) 30
- > Résistance critique RC : $\geq 30 \text{ kPa}$
- > Traction : 50 kPa (TR50)
- > Fluage X_{ct} à 28 jours sous différentes charges :
 - < 0,10 % (sous 5 kPa), < 0,15 % (sous 8 kPa)
 - = 0,20 % (sous 10 kPa)

Stockage : maintenir dans son emballage d'origine, à l'abri du rayonnement direct du soleil.

Conditionnement

Épaisseur (mm)	60	80	100	120	140	150	160	180	200	240	300	400	500
Panneaux / Colis	10	7	6	5	4	4	3	3	3	2	2	1	1
m^3 / Colis	1,80	1,68	1,80	1,80	1,68	1,80	1,44	1,62	1,80	1,44	1,80	1,20	1,5
m^2 / Colis	30	21	18	15	12	12	9	9	9	6	6	3	3

L'isolation polyvalente à haute performance thermique et mécanique

Unimat® Sol Supra



λ 34 mW/(m.K)
1200 x 1000 mm

Unimat® Sol Supra est un panneau de polystyrène expansé haute densité, de conductivité thermique 34 mW/(m.K), destiné à l'isolation thermique :

- > Des sols sous chape flottante et/ou des sols sous chape flottante en pose directe jusqu'à 200 mm (R = 5,90 m².K/W)
- > Des sols chauffants jusqu'à 200 mm (R = 5,90 m².K/W)
- > Sous dallage de terre-plein des maisons individuelles (NF DTU 13.3, partie 1.1.2) jusqu'à 300 mm (R = 8,85 m².K/W)
- > Sous dallage de terre-plein des bâtiments industriels et des bâtiments dont les charges d'exploitation sont > 5kPa (NF DTU 13.3, partie 1.1.1) jusqu'à 90 mm (R = 2,65 m².K/W)
- > Sous dallage de terre-plein des bâtiments dont les charges sont ≤ 5kPa (NF DTU 13.3, partie P1.1.1) jusqu'à 150 mm (R = 4,40 m².K/W)
- > Des dalles portées jusqu'à 300 mm (R = 8,85 m².K/W)

⊕ Excellentes performances thermiques et mécaniques pour une polyvalence d'applications



* Information sur le niveau d'émission de substances volatiles dans l'air intérieur, présentant un risque de toxicité par inhalation, sur une échelle de classe allant de A+ (très faibles émissions) à C (fortes émissions).



NF EN 13163
DoP N° SI-I-018
(version en vigueur)

Caractéristiques techniques

Épaisseur (mm)*	20	30	40	50	60	70	80	90	100	120	130	140	150	200	240	300
Résistance Thermique (m².K/W)	0,55	0,85	1,15	1,45	1,75	2,05	2,35	2,65	2,95	3,55	3,80	4,10	4,40	5,90	7,10	8,85
Propriété d'aptitude à l'emploi (SOLE)	51232					51233										21233
Isolation sous chape, classement suivant NF DTU 52.10	SC1 a2 Ch													SC1 a3 Ch	INTERDIT	
Isolation sous dallage, classement suivant NF DTU 13.3	Rcs ≥ 75 kPa ; ds min = 0,7% ; ds max = 1,3% ; Es ≥ 4,50 MPa															
	Terre-plein en Maison Individuelle (MI) = maxi 300 mm															
	Terre-plein (hors MI) avec charges > 5 kPa = maxi 90 mm									INTERDIT						
Terre-plein (hors MI) avec charges ≤ 5kPa = maxi 150 mm													INTERDIT			

*D'autres épaisseurs possibles sur consultation. Tolérance d'épaisseur +/- 2 mm T(2).

Autres caractéristiques

- > Masse volumique : 26 kg/m³ (+/- 3 kg/m³)
- > Perméabilité à la vapeur d'eau : MU 30-70
- > Compression à 10% de déformation : ≥ 150 kPa - CS(10) 150
- > Traction : 50 kPa (TR50)
- > Résistance critique RC : ≥ 125 kPa

Conditionnement

Épaisseur (mm)	20	30	40	50	60	70	80	90	100	120	130	140	150	200	240	300
Panneaux / Colis	30	20	15	12	10	8	7	6	6	5	4	4	4	3	2	2
m³ / Colis	0,72	0,72	0,72	0,72	0,72	0,67	0,67	0,65	0,72	0,72	0,62	0,67	0,72	0,72	0,58	0,72
m² / Colis	36	24	18	14,40	12	9,60	8,40	7,20	7,20	6	4,80	4,80	4,80	3,60	2,40	2,40

L'isolation sous dallage, le Supra mais en plus long

Unimat® Sol Supralungo



Unimat® Sol Supralungo est un panneau de polystyrène expansé haute densité, de conductivité thermique 34 mW/(m.K), destiné à l'isolation thermique :

- > Sous dallage de terre-plein des maisons individuelles (NF DTU 13.3, partie 1.1.2) jusqu'à 300 mm (R = 8,85 m².K/W)
- > Sous dallage de terre-plein des bâtiments industriels et des bâtiments dont les charges d'exploitation sont > 5kPa (NF DTU 13.3, partie 1.1.1) jusqu'à 90 mm (R = 2,65 m².K/W)
- > Sous dallage de terre-plein des bâtiments dont les charges sont ≤ 5kPa (NF DTU 13.3, P1.1.1) jusqu'à 150 mm (R = 4,40 m².K/W)
- > Des dalles portées jusqu'à 300 mm (R = 8,85 m².K/W)

λ 34 mW/(m.K)
2500 x 1200 mm

+ L'isolation sous dallage en grand format pour un meilleur rendement



03/009/075



* Information sur le niveau d'émission de substances volatiles dans l'air intérieur, présentant un risque de toxicité par inhalation, sur une échelle de classe allant de A+ (très faibles émissions) à C (fortes émissions).



NF EN 13163
DoP N° SI-I-018
(version en vigueur)

Caractéristiques techniques

Épaisseur (mm)*	20	30	40	50	60	70	80	90	100	120	130	140	150	200	240	300
Résistance Thermique (m².K/W)	0,55	0,85	1,15	1,45	1,75	2,05	2,35	2,65	2,95	3,55	3,80	4,10	4,40	5,90	7,10	8,85
Propriété d'aptitude à l'emploi (ISOLE)	51232		51233									21233				
Isolation sous chape, classement suivant NF DTU 52.10	INTERDIT, NE PAS METTRE SOUS CHAPE															
Isolation sous dallage, classement suivant NF DTU 13.3	Rcs ≥ 75 kPa ; ds min = 0,7% ; ds max = 1,3% ; Es ≥ 4,50 MPa															
	Terre-plein en Maison Individuelle (MI) = maxi 300 mm															
	Terre-plein (hors MI) avec charges > 5 kPa = maxi 90 mm									INTERDIT						
Terre-plein (hors MI) avec charges ≤ 5kPa = maxi 150 mm														INTERDIT		

*D'autres épaisseurs possibles sur consultation. Tolérance d'épaisseur +/- 2 mm T(2).

Autres caractéristiques

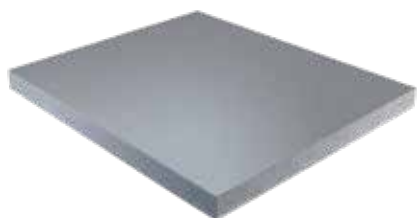
- > Masse volumique : 26 kg/m³ (+/- 3 kg/m³)
- > Perméabilité à la vapeur d'eau : MU 30-70
- > Compression à 10 % de déformation : ≥ 150 kPa - CS(10) 150
- > Traction : 50 kPa (TR50)
- > Résistance critique RC : ≥ 125 kPa

Conditionnement

Épaisseur (mm)	20	30	40	50	60	70	80	90	100	120	130	140	150	200	240	300
Panneaux / Colis	30	20	15	12	10	8	7	6	6	5	4	4	4	3	2	2
m³ / Colis	1,80	1,80	1,80	1,80	1,80	1,68	1,68	1,62	1,80	1,80	1,56	1,68	1,80	1,80	1,44	1,80
m² / Colis	90	60	45	36	30	24	21	18	18	15	12	12	12	9	6	6

L'isolation polyvalente à haute performance thermique et mécanique

Unimat® Sol Ultratech



λ 30,5 mW/(m.K)

1200 x 1000 mm

Unimat® Sol Ultratech est un panneau de polystyrène expansé haute densité, de conductivité thermique 30,5 mW/(m.K), destiné à l'isolation thermique :

- > Des sols chauffants jusqu'à 160 mm (R = 5,25 m².K/W)
- > Sous dallage de terre-plein des maisons individuelles (NF DTU 13.3 - partie 1.1.2) jusqu'à 300 mm (R = 9,80 m².K/W)
- > Sous dallage de terre-plein des bâtiments industriels et des bâtiments dont les charges d'exploitation sont > 5 kPa (NF DTU 13.3 - partie 1.1.1) jusqu'à 101 mm (R = 3,30 m².K/W)
- > Sous dallage de terre-plein des bâtiments dont les charges sont ≤ 5 kPa (NF DTU 13.3, P1.1.1) jusqu'à 168 mm (R = 5,50 m².K/W)
- > Des sols sous chape flottante et/ou des sols sous chape flottante en pose directe jusqu'à 160 mm (R = 5,25 m².K/W)
- > Des dalles portées jusqu'à 300 mm (R = 9,80 m².K/W)

⊕ Excellentes performances thermiques et mécaniques pour une polyvalence d'application

⊕ Réduction de l'épaisseur de la réservation à R équivalent



11/009/721



* Information sur le niveau d'émission de substances volatiles dans l'air intérieur, présentant un risque de toxicité par inhalation, sur une échelle de classe allant de A+ (très faibles émissions) à C (fortes émissions).



NF EN 13163

DoP N° SI-I-019
(version en vigueur)

Caractéristiques techniques

Épaisseur (mm)*	23	31	39	52	61	68	77	90	101	110	120	140	160	200	220	240	300	
Résistance Thermique (m².K/W)	0,75	1,00	1,25	1,70	2,00	2,20	2,50	2,95	3,30	3,60	3,90	4,55	5,25	6,55	7,20	7,85	9,80	
Propriété d'aptitude à l'emploi (ISOLE)	51232			51233									21234					
Isolation sous chape, classement suivant NF DTU 52.10	SC1 a1 Ch			SC1 a2 Ch			SC1 a3 Ch			SC1 a4 Ch			INTERDIT					
Isolation sous dallage, classement suivant NF DTU 13.3	Rcs ≥ 80 kPa ; ds min = 0,7% ; ds max = 1,2% ; Es ≥ 5,05 MPa																	
	Terre-plein en Maison Individuelle (MI) = maxi 300 mm																	
	Terre-plein (hors MI) avec charges > 5 kPa = maxi 101 mm									INTERDIT								
												Terre-plein (hors MI) avec charges ≤ 5kPa = maxi 168 mm						

*D'autres épaisseurs possibles sur consultation. Tolérance d'épaisseur +/- 2 mm T(2).

Autres caractéristiques

- > Masse volumique : 29 kg/m³ (+/- 3 kg/m³)
- > Perméabilité à la vapeur d'eau : MU 30-70
- > Compression à 10 % de déformation : ≥ 150 kPa - CS(10) 150
- > Traction : 50 kPa (TR50)
- > Résistance critique RC : ≥ 130 kPa

Stockage : maintenir dans son emballage d'origine, à l'abri du rayonnement direct du soleil.

Conditionnement

Épaisseur (mm)	23	31	39	52	61	68	77	90	101	120	140	160	200	220	240	300
Panneaux / Colis	26	19	15	11	9	8	7	6	6	5	4	3	3	2	2	2
m³ / Colis	0,72	0,71	0,70	0,69	0,66	0,65	0,65	0,65	0,72	0,72	0,67	0,57	0,72	0,53	0,58	0,72
m² / Colis	31,20	22,80	18	13,20	10,80	9,60	8,40	7,20	7,20	6	4,80	3,60	3,60	2,40	2,40	2,40

L'isolation sous dallage, l'Ultratech mais en plus long

Unimat[®] Sol Ultralungo



λ 30,5 mW/(m.K)

2500 x 1200 mm

Unimat[®] Sol Ultralungo est un panneau de polystyrène expansé haute densité, de conductivité thermique 30,5 mW/(m.K), destiné à l'isolation thermique :

- > Sous dallage de terre-plein des maisons individuelles (NF DTU 13.3 - partie 1.1.2) jusqu'à 300 mm (R = 9,80 m².K/W)
- > Sous dallage de terre-plein des bâtiments industriels et des bâtiments dont les charges d'exploitation sont > 5kPa (NF DTU 13.3 - parties 1.1.1) jusqu'à 101 mm (R = 3,30 m².K/W)
- > Sous dallage de terre-plein des bâtiments dont les charges sont ≤ 5kPa (NF DTU 13.3 - Partie 1.1.1) jusqu'à 168 mm (R = 5,50 m².K/W)
- > Des dalles portées jusqu'à 300 mm (R = 9,80 m².K/W)
- > Des murs à coffrage et isolation intégrés (MCII)

+ L'isolation haute performance sous dallage en grand format pour un meilleur rendement



* Information sur le niveau d'émission de substances volatiles dans l'air intérieur, présentant un risque de toxicité par inhalation, sur une échelle de classe allant de A+ (très faibles émissions) à C (fortes émissions).



NF EN 13163
DoP N° SI-I-019
(version en vigueur)

Caractéristiques techniques

Épaisseur (mm)*	23	31	39	52	61	68	77	90	101	110	120	140	150	200	220	240	300	
Résistance Thermique (m ² .K/W)	0,75	1,00	1,25	1,70	2,00	2,20	2,50	2,95	3,30	3,60	3,90	4,55	4,90	6,55	7,20	7,85	9,80	
Propriété d'aptitude à l'emploi (ISOLE)	51232			51233									21234					
Isolation sous chape, classement suivant NF DTU 52.10	INTERDIT, NE PAS METTRE SOUS CHAPE																	
Isolation sous dallage, classement suivant NF DTU 13.3	Rcs ≥ 80 kPa ; ds min = 0,7% ; ds max = 1,2% ; Es ≥ 5,05 MPa																	
	Terre-plein en Maison Individuelle (MI) = maxi 300 mm																	
	Terre-plein (hors MI) avec charges > 5kPa = maxi 101 mm									INTERDIT								
Terre-plein (hors MI) avec charges ≤ 5kPa = maxi 168 mm												INTERDIT						

*D'autres épaisseurs possibles sur consultation. Tolérance d'épaisseur +/- 2 mm T(2).

Autres caractéristiques

- > Masse volumique : 29 kg/m³ (+/- 3 kg/m³)
- > Perméabilité à la vapeur d'eau : MU 30-70
- > Compression à 10% de déformation : ≥ 150 kPa - CS(10) 150
- > Traction : 50 kPa (TR50)
- > Résistance critique RC : ≥ 130 kPa

Stockage : maintenir dans son emballage d'origine, à l'abri du rayonnement direct du soleil.

Conditionnement

Épaisseur (mm)	23	31	39	52	61	68	77	90	101	120	140	150	200	220	240	300
Panneaux / Colis	26	19	15	11	9	8	7	6	6	5	4	4	3	2	2	2
m ³ / Colis	1,79	1,77	1,76	1,72	1,65	1,63	1,62	1,62	1,82	1,80	1,68	1,80	1,80	1,32	1,44	1,80
m ² / Colis	78	57	45	33	27	24	21	18	18	15	12	12	9	6	6	6

La performance thermique en isolation des murs par l'intérieur

Prégytherm®



λ 35 à 30 mW/(m.K)

2500 à 3000 x 1200 mm

Prégytherm est un complexe de doublage haute performance, constitué par encollage d'une plaque de plâtre BA10 ou BA13 sur un panneau isolant PSE graphite™, de conductivité thermique 35 à 30 mW/(m.K), destiné à l'isolation thermique :

> Des murs par l'intérieur

+ Des niveaux de R adaptés à tous les projets

+ disponible en versions Standard et Hydro



12/009/791
09/009/539
13/009/829



* Information sur le niveau d'émission de substances volatiles dans l'air intérieur, présentant un risque de toxicité par inhalation, sur une échelle de classe allant de A+ (très faibles émissions) à C (fortes émissions).



NF EN 13950
DoP N° SI-D-003*
DoP N° SI-D-004*
* (version en vigueur)

Caractéristiques techniques

Prégytherm BA10

	PRÉGYTHERM R0	PRÉGYTHERM R1		PRÉGYTHERM R3
Résistance thermique (m².K/W)	0,60	1,15	1,75	3,15
Type	10+20	10+40	10+60	10+100
Épaisseur isolant (mm)	20	40	60	100
Épaisseur totale (mm)	30	50	70	110
Type d'isolant	PSE graphité			
Conductivité thermique (mW/(m.K))	35			32
Poids indicatif (kg/m²)	8,25	8,50	8,80	9,50
Perméance sans pare-vapeur	P1			P2

Prégytherm BA13

	PRÉGYTHERM R2			PRÉGYTHERM R3		
Résistance thermique (m ² .K/W)	2,55			3,15	3,40	3,80
Type	13+80			13+100	13+100	13+120
Épaisseur isolant (mm)	80			100	101	120
épaisseur totale (mm)	93			113	114	133
Type d'isolant	PSE graphité					
Conductivité thermique (mW/(m.K))	32			32	30	32
Poids indicatif (kg/m ²)	10,20			10,50	11,00	10,80
Perméance sans pare-vapeur	P2			P2	P2	P2

	PRÉGYTHERM R4			PRÉGYTHERM R5	
Résistance thermique (m ² .K/W)	4,10	4,40	4,75	5,05	
Type	13+120	13+140	13+140	13+160	
Épaisseur isolant (mm)	122	140	141	160	
Épaisseur totale (mm)	135	153	154	173	
Type d'isolant	PSE graphité				
Conductivité thermique (mW/(m.K))	30	32	30	32	
Poids indicatif (kg/m ²)	11,40	11,10	11,75	11,40	
Perméance sans pare-vapeur	P2	P2	P2	P2	

Autres caractéristiques

➤ Réaction au feu : B-s1, d0

Stockage : maintenir dans son emballage d'origine, à l'abri du rayonnement direct du soleil.

Conditionnement

Prégytherm BA10

Épaisseur (mm)	30	50	70	110
Panneaux / Palette	40	24	17	10

Prégytherm BA13

Épaisseur (mm)	93	113	114	133	135	153	154	173
Panneaux / Palette	12	10	10	8	8	7	7	7

La référence thermo-acoustique en isolation des murs par l'intérieur

Prégymax



Prégymax est un complexe de doublage haute performance thermique et acoustique, constitué par encollage d'une plaque de plâtre BA13 sur un panneau isolant PSE graphite élastifié, de conductivité thermique 32 à 30 mW/(m.K), destiné à l'isolation thermo-acoustique :

> Des murs par l'intérieur

λ 32 à 30 mW/(m.K)

2500 à 3000 x 1200 mm

- + Une couleur bleue de parement facilement identifiable sur chantier
- + Des niveaux de R adaptés à tous les projets
- + Différents parements disponibles pour s'adapter à tous les locaux



11/009/717
09/009/543



* Information sur le niveau d'émission de substances volatiles dans l'air intérieur, présentant un risque de toxicité par inhalation, sur une échelle de classe allant de A+ (très faibles émissions) à C (fortes émissions).



NF EN 13950
DoP N° SI-D-007*
DoP N° SI-D-008*
* version en vigueur

Caractéristiques techniques

	PRÉGYMAX R1		PRÉGYMAX R2		PRÉGYMAX R3			PRÉGYMAX R4			PRÉGYMAX R5		PRÉGYMAX R6
Résistance thermique (m ² .K/W)	1,30	1,90	2,55	2,75	3,15	3,40	3,80	4,10	4,40	4,80	5,05	5,45	6,05
Type	13+40	13+60	13+80	13+80	13+100	13+100	13+120	13+120	13+140	13+140	13+160	13+160	13+180
Épaisseur isolant (mm)	40	60	80	81	100	101	120	122	140	143	160	163	180
Épaisseur totale (mm)	53	73	93	94	113	114	133	135	153	156	173	176	193
Type d'isolant	PSE graphité élastifié												
Conductivité thermique (mW/(m.K))	32		30		32	30	32	30	32	30	32	30	30
Longueurs disponibles (cm)	250 - 260 - 270 - 300				250 - 260 - 270 - 280 - 300				250 - 260 - 270 - 300	250 - 260 - 270 - 280 - 300	250 - 260 - 300	250 - 260 - 270	260
Poids indicatif (kg/m ²)	9,65	9,95	10,30	10,60	10,60	11,00	10,90	11,45	11,25	11,85	11,55	12,25	12,60
Perméance sans pare-vapeur	P1			P2									
Perméance avec pare-vapeur	P3												

Autres caractéristiques

- > Réaction au feu : B-s1, d0
- > Conforme à la Réglementation Acoustique et aux Certifications Qualitel
- > Réduction des transmissions latérales par la façade en logements collectifs et maisons en bande

Stockage : maintenir dans son emballage d'origine, à l'abri du rayonnement direct du soleil.

Conditionnement

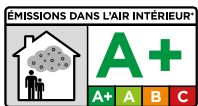
Épaisseur totale (mm)	53	73	93	94	113	114	133	135	153	156	173	176	193
Panneaux / Palette	22	16	12	12	10	10	8	8	7	7	7	6	6

Optimisation de l'étanchéité à l'air de l'enveloppe maçonnée

R' Filter



R'Filter est un produit d'étanchéité à l'air à base de plâtre d'origine naturelle. Projeté mécaniquement sur la face interne des murs périphériques, il forme une membrane qui contribue à l'amélioration de l'efficacité énergétique du bâti en traitant les fuites d'air parasites de l'enveloppe maçonnée.



* Information sur le niveau d'émission de substances volatiles dans l'air intérieur, présentant un risque de toxicité par inhalation, sur une échelle de classe allant de A+ (très faibles émissions) à C (fortes émissions).



NF EN 13279-1

DoP N° SISA-PC 004
(version en vigueur)

- + Réduire efficacement les flux d'air non maîtrisés et limiter les déperditions de chaleur
- + Facile et rapide à mettre en œuvre : 50 à 60 m²/h*

*Peut varier en fonction de la machine utilisée et du support

Caractéristiques techniques

- > Résistance à la diffusion de vapeur d'eau : Sd = 0,03 m
- > Couleur : blanc au séchage
- > Réaction au feu : A1
- > Conforme aux normes NF EN 13279-1 et EN 13914-2

Application

- > Pulvérisation en 1 ou 2 passes frais sur frais à moins de 45 min d'intervalle
- > Epaisseur totale et obligatoire : 5 mm
- > Temps d'emploi : environ 1h30
- > Taux de gâchage E/P : à consistance machine ou environ 75 % pour une application manuelle
- > Gâchage : machine ou malaxeur
- > Consommation : environ 5 kg/m² pour 5 mm d'épaisseur (peut varier légèrement selon la nature et l'absorption du support)
- > Temps de séchage : 3 à 5 jours (en fonction des conditions climatiques et d'aération)
- > Rendement pour 25 kg : 4,5 à 5 m² pour 5 mm d'épaisseur

Conditionnement

Palette de 25 sacs de 25 kg.

La référence de l'isolation thermique en murs

Unimat® Mur Th32



Unimat® Mur Th32 est un panneau de polystyrène expansé, de conductivité thermique 32 mW/(m.K), destiné à l'isolation thermique :

- > Des murs avec contre-cloison sèche ou maçonnée jusqu'à 400 mm (R = 12,5 m².K/W)

λ 32 mW/(m.K)

2500 x 1200 mm

2600 x 1200 mm

Idéal pour l'isolation thermique des murs avec contre-cloison sèche ou maçonnée



09/009/539



* Information sur le niveau d'émission de substances volatiles dans l'air intérieur, présentant un risque de toxicité par inhalation, sur une échelle de classe allant de A+ (très faibles émissions) à C (fortes émissions).



NF EN 13163
DoP N° SI-I-013
(version en vigueur)

Caractéristiques techniques

Épaisseur (mm)*	60	80	100	120	140	160
Résistance Thermique (m².K/W)	1,85	2,50	3,10	3,75	4,35	5,00
Propriété d'aptitude à l'emploi (ISOLE)	22232		22233			21233

*D'autres épaisseurs possibles sur consultation. Tolérance d'épaisseur +/- 2 mm T(2).

Autres caractéristiques

- > Masse volumique : 12 kg/m³ (+/- 3 kg/m³)
- > Perméabilité à la vapeur d'eau : MU 20-40

- > Traction : 50 kPa (TR50)

Stockage : maintenir dans son emballage d'origine, à l'abri du rayonnement direct du soleil.

Conditionnement

2500 x 1200 mm

Épaisseur (mm)	60	80	100	120	140	160
Panneaux / Colis	10	7	6	5	4	3
m³ / Colis	1,80	1,68	1,80	1,80	1,68	1,44
m² / Colis	30	21	18	15	12	9

2600 x 1200 mm

Épaisseur (mm)	60	80	100	120	140	160
Panneaux / Colis	10	7	6	5	4	3
m³ / Colis	1,87	1,75	1,87	1,87	1,74	1,49
m² / Colis	31,20	21,84	18,72	15,60	12,48	9,36



La référence de l'isolation thermique par l'extérieur

Unimat® Façade BD



Unimat® Façade BD est un panneau de polystyrène expansé de conductivité thermique 38 mW/(m.K), destiné à l'isolation thermique :

- > Des murs en extérieur sous enduit (ETICS) pour les ERP et les bâtiments d'habitation de 1^{re} à 3^e famille
- > Des murs en extérieur sous bardage pour les bâtiments d'habitation de 1^{re} à 2^e famille individuelle
- > Par l'extérieur des murs de soubassement de catégorie 2 et 3 définies à la NF DTU 20.1 P1-1, jusqu'à une profondeur de 1,2 m maximum, lorsque le drainage n'est pas obligatoire

λ 38 mW/(m.K)

1200 x 600 mm



BD



NF EN 13163
DoP N° SI-I-006
(version en vigueur)

- + Idéal pour l'isolation thermique par l'extérieur
- + Un petit format pratique

Caractéristiques techniques

Épaisseur (mm)*	20	30	40	50	60	70	80	90	100	110	120	130	140 ⁽¹⁾	150	160	180 ⁽²⁾	200	220	240	260	280	300
Résistance Thermique (m ² .K/W)	0,50	0,75	1,05	1,30	1,55	1,85	2,10	2,35	2,60	2,90	3,15	3,40	3,70 ⁽¹⁾	3,95	4,20	4,75 ⁽²⁾	5,25	5,80	6,30	6,85	7,40	7,90
Propriété d'aptitude à l'emploi (ISOLE)	3433(120)2			3433(120)3			2433(120)3			2433(120)4												
En ETICS : ERP du 1 ^{er} groupe à partir de R+2 et les bâtiments d'habitation de 3 ^e famille	Système d'enduit épais (>10 mm) recouvrant le PSE** = maxi 300 mm																					
	Système d'enduit mince (≤10 mm) recouvrant le PSE** = maxi 200 mm																INTERDIT					

* D'autres épaisseurs possibles sur consultation. Tolérance d'épaisseur +/- 2 mm T(2).

** Le système d'enduit est défini dans le guide de préconisations ETICS-PSE. Une protection incendie adaptée à la configuration de la façade devra être mise en œuvre.

(1) R minimale pour les aides fiscales (MaPrimeRénov' parcours standard, CEE...)

(2) R minimale pour les aides fiscales (MaPrimeRénov' parcours accompagné, rénovation globale)

Autres caractéristiques

- > Masse volumique : 15 kg/m³ (+/- 3 kg/m³)
- > Perméabilité à la vapeur d'eau : MU 20-40
- > Profondeur d'enfouissement maximale de 1,20 m ; cas d'une paroi enterrée dans un sol limoneux, contiguë à une voirie accessible aux véhicules contre l'incendie.
- > Traction : 120 kPa (TR120)
- > Réaction au feu : Euroclasse E
- > Produit fabriqué avec une matière première ignifugée, certifiée par le LNE.
- > Compression à 10% de déformation : ≥ 60kPa - CS(10)60 pour des épaisseurs de 40 à 300 mm.

Conditionnement

Épaisseur (mm)	20	30	40	50	60	70	80	90	100	110	120	130	140	150	160	180	200	220	240	260	280	300
Panneaux / Colis	25	16	12	10	8	7	6	5	5	4	4	3	3	3	3	3	3	2	2	2	2	2
m ³ / Colis	0,36	0,35	0,35	0,36	0,35	0,35	0,35	0,32	0,36	0,32	0,35	0,28	0,30	0,32	0,35	0,39	0,43	0,32	0,35	0,37	0,40	0,43
m ² / Colis	18	11,52	8,64	7,20	5,76	5,04	4,32	3,60	3,60	2,88	2,88	2,16	2,16	2,16	2,16	2,16	2,16	1,44	1,44	1,44	1,44	1,44

La performance pour l'isolation thermique par l'extérieur

Unimat® Façade Ultra BD



Unimat® Façade Ultra BD est un panneau de polystyrène expansé graphité de conductivité thermique 31 mW/(m.K), destiné à l'isolation thermique :

- > Des murs en extérieur sous enduit (ETICS) pour les ERP et les bâtiments d'habitation de 1^{re} à 3^e famille
- > Des murs en extérieur sous bardage pour les bâtiments d'habitation de 1^{re} à 2^e famille individuelle

λ 31 mW/(m.K)

1200 x 600 mm



12/009/785



BD



NF EN 13163
DoP N° SI-I-007
(version en vigueur)

⊕ Un petit format pratique pour une haute performance thermique

Caractéristiques techniques

Épaisseur (mm)*	20	40	60	80	100	110	120 ⁽¹⁾	140 ⁽²⁾	160	180	200	220	240	260	280	300	
Résistance Thermique (m ² .K/W)	0,60	1,25	1,90	2,55	3,20	3,50	3,85 ⁽¹⁾	4,50 ⁽²⁾	5,15	5,80	6,45	7,05	7,70	8,35	9,00	9,65	
Propriété d'aptitude à l'emploi (ISOLE)	3433(120)2		3433(120)3						3433(120)4								
En ETICS : ERP du 1 ^{er} groupe à partir de R+2 et les bâtiments d'habitation de 3 ^e famille	Système d'enduit épais (>10 mm) recouvrant le PSE** = maxi 300 mm												Système d'enduit mince (≤10 mm) recouvrant le PSE** = maxi 200 mm				INTERDIT

* D'autres épaisseurs possibles sur consultation. Tolérance d'épaisseur +/- 2 mm T(2).

** Le système d'enduit est défini dans le guide de préconisations ETICS-PSE. Une protection incendie adaptée à la configuration de la façade devra être mise en œuvre.

(1) R minimale pour les aides fiscales (MaPrimeRénov' parcours standard, CEE...)

(2) R minimale pour les aides fiscales (MaPrimeRénov' parcours accompagné, rénovation globale)

Autres caractéristiques

- > Masse volumique : 15 kg/m³ (+/- 3 kg/m³)
- > Perméabilité à la vapeur d'eau : MU 20-40
- > Traction : 120 kPa (TR120)
- > Réaction au feu : Euroclasse E
- > Produit fabriqué avec une matière première ignifugée, certifiée par le LNE.
- > Compression à 10% de déformation : ≥ 40kPa - CS(10)40 pour des épaisseurs de 60 à 300 mm.

Stockage : maintenir dans son emballage d'origine, à l'abri du rayonnement direct du soleil.

Conditionnement

Épaisseur (mm)	20	40	60	80	100	120	140	160	180	200	220	240	260	280	300
Panneaux / Colis	25	12	8	6	5	4	3	3	3	3	2	2	2	2	2
m ³ / Colis	0,36	0,35	0,35	0,35	0,36	0,35	0,30	0,35	0,39	0,43	0,32	0,35	0,37	0,40	0,43
m ² / Colis	18	8,64	5,76	4,32	3,60	2,88	2,16	2,16	2,16	2,16	1,44	1,44	1,44	1,44	1,44

Isolation thermique par l'extérieur des soubassements de tous types de bâtiments

Unimat® Soubassement



Unimat® Soubassement est un panneau de polystyrène expansé haute densité, de conductivité thermique 34 mW/(m.K), destiné à l'isolation thermique :

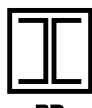
- > Par l'extérieur des murs de soubassement de catégorie 2 et 3 définies à la NF DTU 20.1 P1-1, jusqu'à une profondeur de 3,50 m maximum, lorsque le drainage n'est pas obligatoire

λ 34 mW/(m.K)

1200 x 600 mm



12/009/743



BD



NF EN 13163

DoP N° SI-I-009
(version en vigueur)

⊕ Idéal pour l'isolation thermique par l'extérieur des soubassements

Caractéristiques techniques

Épaisseur (mm)*	60	80	100	120	140	160	180	200
Résistance Thermique (m ² .K/W)	1,75	2,35	2,95	3,55	4,10	4,70	5,30	5,90
Propriété d'aptitude à l'emploi (ISOLE)	51233							

*D'autres épaisseurs possibles sur consultation. Tolérance d'épaisseur +/- 2 mm T(2).

Autres caractéristiques

- > Masse volumique : 26 kg/m³ (+/- 3 kg/m³)
- > Perméabilité à la vapeur d'eau : MU 30-70
- > Traction : 50 kPa (TR50)
- > Compression à 10% de déformation : ≥ 150 kPa - CS(10)150
- > Réaction au feu : Euroclasse E
- > Profondeur d'enfouissement maximale de 3,50 m ; cas d'une paroi enterrée dans un sol limoneux, contiguë à une voirie accessible aux véhicules contre l'incendie.

Conditionnement

Épaisseur (mm)	60	80	100	120	140	160	180	200
Panneaux / Colis	10	7	6	5	4	3	3	3
m ² / Colis	0,43	0,40	0,43	0,43	0,40	0,35	0,39	0,43
m ² / Colis	7,20	5,04	4,32	3,60	2,88	2,16	2,16	2,16

L'accessoire incontournable pour la protection incendie en isolation thermique par l'extérieur

Bande coupe feu TF



Bande coupe feu TF est une bande en laine de roche, de conductivité thermique 38 mW/(m.K), utilisée comme bande filante de protection incendie en complément des isolants PSE Unimat® Façade BD et Unimat® Façade Ultra BD.

λ 38 mW/(m.K)

1200 x 200 mm



17/018/1306



NF EN 13162
DoP N° 0001-26

- + Une facilité de pose grâce à sa largeur 200 mm
- + Un format adapté aux Unimat® Façade BD et Unimat® Façade Ultra BD
- + Conforme aux exigences de l'IT 249, du CPT 3714 et du guide de préconisations de protection contre l'incendie ETICS-PSE

Caractéristiques techniques

Épaisseur (mm)*	120	140	160	180	200
Résistance Thermique (m ² .K/W)	3,15	3,65	4,20	4,70	5,25

*D'autres épaisseurs possibles sur consultation. Tolérance d'épaisseur T5.

Autres caractéristiques

- > Perméabilité à la vapeur d'eau : MU1
- > Compression à 10 % de déformation : ≥ 40 kPa
- > Masse volumique ≥ 90 kg/m³
- > Traction : ≥ 10 kPa
- > Réaction au feu : Euroclasse A1

Conditionnement

Épaisseur (mm)	120	140	160	180	200
m ² / Palette	11,52	8,64	8,64	8,64	7,20
Panneaux / Palette	48	36	36	36	30

La solution économique pour l'isolation thermique des parois horizontales en sous-face de plancher en haut de sous-sol

U Th38 IGN

U Th38 IGN est un panneau de polystyrène expansé ignifugé, de conductivité thermique 38 mW/(m.K), destiné à l'isolation thermique :

- > Des plafonds de garage et de sous-sols des 1^{er} et 2^e familles d'habitation individuelle

⊕ Idéal pour l'isolation en sous-face de plancher

λ 38 mW/(m.K)

1200 x 600 mm



03/009/077



BD



* Information sur le niveau d'émission de substances volatiles dans l'air intérieur, présentant un risque de toxicité par inhalation, sur une échelle de classe allant de A+ (très faibles émissions) à C (fortes émissions).



NF EN 13163
DoP N° SI-I-101
(version en vigueur)

Caractéristiques techniques

Épaisseur (mm)*	80	120
Résistance Thermique (m ² .K/W)	2,10	3,15
Propriété d'aptitude à l'emploi (ISOLE)	22233	

*D'autres épaisseurs possibles sur consultation. Tolérance d'épaisseur +/- 2 mm T(2)

Autres caractéristiques

- > Masse volumique : 15 kg/m³ (+/- 3 kg/m³)
- > Perméabilité à la vapeur d'eau : MU 20-40
- > Traction : 50 kPa (TR50)
- > Réaction au feu : Euroclasse E
- > Produit fabriqué avec une matière première ignifugée, certifiée par le LNE.

Conditionnement

Épaisseur (mm)	80	120
Panneaux / Colis	7	5
m ³ / Colis	0,40	0,43
m ² / Colis	5,04	3,60

La solution haute performance pour l'isolation thermique des parois horizontales en sous-face de plancher en haut de sous-sol

U Th32 IGN



U Th32 IGN est un panneau de polystyrène expansé ignifugé, de conductivité thermique 32 mW/(m.K), destiné à l'isolation thermique :

- Des plafonds de garage et de sous-sols des 1^{re} et 2^e familles d'habitation individuelle

+ L'isolation haute performance en sous face de plancher

λ 32 mW/(m.K)

1200 x 600 mm



09/009/539



BD



* Information sur le niveau d'émission de substances volatiles dans l'air intérieur, présentant un risque de toxicité par inhalation, sur une échelle de classe allant de A+ (très faibles émissions) à C (fortes émissions).



NF EN 13163

DoP N° SI-I-103
(N° de version en cours)

Caractéristiques techniques

Épaisseur (mm)*	100	120
Résistance Thermique (m ² .K/W)	3,10	3,75
Propriété d'aptitude à l'emploi (ISOLE)	22233	

*D'autres épaisseurs possibles sur consultation. Tolérance d'épaisseur +/- 2 mm T(2)

Autres caractéristiques

- Masse volumique : 12 kg/m³ (+/- 3 kg/m³)
- Perméabilité à la vapeur d'eau : MU 20-40
- Traction : 50 kPa (TR50)
- Réaction au feu : Euroclasse E
- Produit fabriqué avec une matière première ignifugée, certifiée par le LNE.

Stockage : maintenir dans son emballage d'origine, à l'abri du rayonnement direct du soleil.

Conditionnement

Épaisseur (mm)	100	120
Panneaux / Colis	6	5
m ³ / Colis	0,43	0,43
m ² / Colis	4,32	3,60

La solution haute performance pour l'isolation en sous-face de vide sanitaire non accessible

U Th32



U Th32 est un panneau de polystyrène expansé de conductivité thermique 32 mW/(m.K), destiné à l'isolation thermique :

> Des parois horizontales en sous-face de vide sanitaire non accessible, en rénovation pour les bâtiments d'habitations de 1^{re} et 2^e familles

+ Isolation haute performance en sous-face de vide sanitaire non accessible

λ 32 mW/(m.K)

1200 x 600 mm



09/009/539



* Information sur le niveau d'émission de substances volatiles dans l'air intérieur, présentant un risque de toxicité par inhalation, sur une échelle de classe allant de A+ (très faibles émissions) à C (fortes émissions).



NF EN 13163

DoP N° SI-I-013
(version en vigueur)

Caractéristiques techniques

Épaisseur (mm)*	100	120
Résistance Thermique (m ² .K/W)	3,10	3,75
Propriété d'aptitude à l'emploi (ISOLE)	22233	

*D'autres épaisseurs possibles sur consultation. Tolérance d'épaisseur +/- 2 mm T(2)

Autres caractéristiques

- > Masse volumique : 12 kg/m³ (+/- 3 kg/m³)
- > Perméabilité à la vapeur d'eau : MU 20-40
- > Traction : 50 kPa (TR50)

Stockage : maintenir dans son emballage d'origine, à l'abri du rayonnement direct du soleil.

Conditionnement

Épaisseur (mm)	100	120
Panneaux / Colis	6	5
m ³ / Colis	0,43	0,43
m ² / Colis	4,32	3,60

La solution en polystyrène expansé pour la réservation, le calage, l'emballage

Unimat® Sipror



Unimat® Sipror est un panneau de polystyrène expansé, destiné à des utilisations spécifiques :

- > Réservation
- > Calage
- > Joint de dilatation
- > Emballage

+ Idéal pour le calage et la réservation

2500 x 1200 mm



Ces produits ne doivent pas être utilisés pour :

- l'isolation des bâtiments suivant la NF EN 13163,
- l'isolation des équipements du bâtiment et les installations industrielles suivant la NF EN 14309,
- les applications de génie civil suivant la NF EN 14933.

Caractéristiques techniques

- > Épaisseurs : 20 mm à 600 mm
- > Cohésion : ≥ 30 kPa
- > Masse volumique ≥ 7 kg/m³

Conditionnement

Épaisseur (mm)	20	30	40	50	60	70	80	90	100	120
Panneaux / Colis	30	20	15	12	10	8	7	6	6	5
m ³ / Colis	1,80	1,80	1,80	1,80	1,80	1,68	1,68	1,62	1,80	1,80
m ² / Colis	90	60	45	36	30	24	21	18	18	15

La solution en polystyrène expansé pour des utilisations multiples

Unimat® PSE de classe : B-C-D-E-F-G



Unimat® PSE de classe B-C-D-E-F-G (codifié selon l'ancienne norme NF T56.201) est une gamme de panneaux de polystyrène expansé, destinée à de multiples applications :

- > Réservation
- > Calage
- > Coffrage
- > Bricolage
- > Emballage
- > Décoration

+ Une gamme variée pour de multiples utilisations possibles

3000 x 1200 mm

(Différents formats possibles sur consultation et suivant quantité, disponibilité selon minimum et multiple de fabrication)



BD



Ces produits ne doivent pas être utilisés pour :

- l'isolation des bâtiments suivant la NF EN 13163,
- l'isolation des équipements du bâtiment et les installations industrielles suivant la NF EN 14309,
- les applications de génie civil suivant la NF EN 14933.

Caractéristiques techniques

> Épaisseurs : sous multiples de 600 mm

Caractéristiques	UNIMAT® B	UNIMAT® C	UNIMAT® D	UNIMAT® E	UNIMAT® F	UNIMAT® G
Contrainte en compression à 10% de déformation (kPa)	30	50	70	90	140	190
Indice conventionnel de perméabilité à la vapeur d'eau (ICVPE) en $\mu\text{g}/((\text{m}^2)\cdot\text{s})$	1050	820	700	580	470	350
Perméabilité à la vapeur d'eau en $10^{-5} \text{ g}/(\text{m}\cdot\text{h}\cdot\text{mm Hg})$	450	350	300	250	200	150
Température pour variation dimensionnelle $\leq 3\%$ Valeur maximale en °C	70	75	75	80	80	80
Masse volumique apparente sèche Valeur minimale en kg/m^3	10	13	15	19	24	29
Cohésion en kPa	50	90	140	180	220	240

Tolérances dimensionnelles

- > Longueur : +/- 0,4%
- > Largeur : +/- 0,4%
- > Épaisseur : +/- 2 mm

Conditionnement

- > Colis pour épaisseur ≤ 300 mm
- > Non houssé pour épaisseur > 300 mm

La référence des remblais allégés en polystyrène

Unimat® TP



Unimat® TP est un panneau de polystyrène expansé, destiné à être utilisé comme remblai allégé.

⊕ Utilisation en application de génie civil conforme à la norme NF EN 14933/2008

3000 x 400 x 1240 mm
3000 x 600 x 1240 mm *

* Selon site de fabrication, autres formats possibles suivant quantité.

Blocs bruts ou panneaux découpés



NF EN 14933
DoP N° SI-IR-004*
à DoP N° SI-IR-015*
* version en vigueur

Caractéristiques techniques

		UNIMAT® TP 70	UNIMAT® TP 90	UNIMAT® TP 100	UNIMAT® TP 120	UNIMAT® TP 150	UNIMAT® TP 200
Classe EPS selon la EN14933		EPS70	EPS90	EPS100	EPS120	EPS150	EPS200
Domaine d'emploi		Remblais à faibles sollicitations (zones piétonnières, remblais paysagers...)		Remblais routiers et paysagers			
Contrainte en compression à 10% de déformation	Exigence (kPa)	≥ 70	≥ 90	≥ 100	≥ 120	≥ 150	≥ 200
	Niveau	CS(10) 70	CS(10) 90	CS(10) 100	CS(10) 120	CS(10) 150	CS(10) 200
Résistance à la flexion	Exigence (kPa)	≥ 115	≥ 135	≥ 150	≥ 170	≥ 200	≥ 250
	Niveau	BS115	BS135	BS150	BS170	BS200	BS250
Résistance critique (RC)(kPa)		55	70	90	100	125	160
Charges permanentes maximales admissibles (kPa)		13,75	17,5	22,5	25	31,25	40
Module d'élasticité moyen (MPa)		3	4	5,50	6,50	7,50	10
Masse volumique (kg/m³)		15	17,50	19	22	24	29
Coefficient de poisson		Proche de 0					

Autres caractéristiques

- > Tolérances : +/- 0,50 % (L2,W1,T1)
- > En standard, la gamme UNIMAT TP n'est pas fabriquée avec une matière ignifugée. Euroclasse E disponible sur consultation (version UNIMAT TP IGN).
- > Conductivité thermique : 0,060 W/(m.K)

04

Réglementation





1	Certification produits	
	Le RPC	> p. 152
	La certification ACERMI	> p. 152
2	Mécanique	
	Performances mécaniques des isolants pour sols et remblais	> p. 154
	Isolants sous dalle portée	> p. 155
	Isolants sous dallage industriel	> p. 157
	Isolants sous chape	> p. 159
3	Thermique	
	La RE 2020 :	
	La réglementation environnementale	> p. 160
	La réglementation thermique dans l'existant	> p. 164
	Les aides à la Rénovation énergétique des logements	> p. 166
4	Hygrothermie dans le bâtiment	
	Le principe de l'hygrothermie	> p. 168
5	Vent et sismique	
	La réglementation vent pour l'ITE	> p. 172
	La réglementation sismique pour l'ITE	> p. 173
6	Incendie	
	La réglementation incendie pour l'ITE	> p. 174
	La réglementation incendie pour l'ITI	> p. 180
7	Acoustique	
	Isolation des murs par l'intérieur	> p. 182
	Isolation des murs par l'extérieur	> p. 183
	Isolation sous chape	> p. 183
8	Construction durable et santé	
	La démarche HQE	> p. 184
	Les fiches FDES	> p. 185
	Synthèse des impacts carbone des complexes de doublage	> p. 186
	Qualité de l'air intérieur	> p. 188

Le règlement produit de la construction (RPC)

Au 1^{er} juillet 2013, le RPC a remplacé la Directive de Produits de la Construction n°89/106.

Le RPC est la réglementation européenne qui s'applique dans tous les États de l'Union européenne. Il définit le principe des exigences fondamentales applicables aux ouvrages et des caractéristiques essentielles des produits, qui sont ensuite définies et décrites dans les normes européennes produits.

Il s'impose à tous les fabricants qui mettent sur le marché des produits de construction qui relèvent d'une norme européenne harmonisée.

Le RPC rend obligatoire dans tous les États membres de l'UE :

- L'apposition du marquage CE sur les produits;
- La distribution de la déclaration de performances du produit (DOP) dans la langue du pays de commercialisation;
- La communication de la DOP et des informations de sécurité le cas échéant;
- La conservation pendant 10 ans de toutes les informations techniques liées au produit.

La certification ACERMI



Qu'est ce que la certification ACERMI ?

Depuis le 1^{er} mars 2003, tous les panneaux isolants SINIAT comme tous les isolants du bâtiment sont soumis obligatoirement au marquage CE.

Toutefois, afin d'assurer un meilleur gage de qualité, SINIAT adhère volontairement à la marque ACERMI pour toute sa gamme de panneaux isolants pour le bâtiment.

Le règlement ACERMI certifie :

- Les valeurs de résistance thermique (R) et de conductivité thermique (λ)
- La classification SC* pour les isolants sous chape
- La résistance mécanique Rcs/ds* pour les isolants sous dallage
- La compression à 10% de déformation*
- La traction
- Le facteur de perméabilité à la vapeur d'eau μ (MU)
- La réaction au feu : Euroclasse E, F ou NPD (non déclarée) pour le polystyrène
- Les valeurs ISOLE

Le classement **ISOLE** se décompose en 5 lettres, correspondant à des performances de l'isolant :

I = Propriétés mécaniques en compression avec 5 niveaux : I1 à I5.

Attention, pour les applications sols :

- Sous chape, se reporter au classement SC
- Sous dallage, se reporter au classement Rcs/ds

S = Stabilité dimensionnelle. Comportement aux mouvements différentiels avec 5 niveaux : S1 à S5

O = Comportement à l'eau avec 3 niveaux : O1 à O3

L = Cohésion - Avec 6 niveaux : L1, L2, L3, L3 (120), L3 (150), L4

E = Perméance à la vapeur d'eau avec 5 niveaux : E1 à E5

Les valeurs ISOLE : plus le chiffre est élevé, plus la propriété concernée est performante.

*Se reporter aux pages 154 à 159 « Performances mécaniques des isolants »

Exemples d'exigences ISOLE

- > Isolation thermique par l'extérieur sous enduit (ETICS) collé : les classements minimum S4, O3, L3 (120) sont demandés.
- > Isolation thermique par l'intérieur : pour un panneau primitif rentrant dans la conception d'un doublage thermique collé, les classements minimum S2, L3 sont demandés.

En 2018, l'ACERMI a mis en place une **certification des usages**. Cette certification est actuellement volontaire. Les applications visées sont celles qui sont couvertes par des documents de référence tels que les DTU, les règles ou recommandations professionnelles, les Avis Techniques et les Documents Techniques d'Application.

La certification ACERMI s'appuie sur une procédure bien définie :

- > Audits et prélèvements de produits en usines : 2 fois par an
- > Contrôles des produits dans un laboratoire du certificateur (LNE pour Siniat)
- > Vérification du système qualité du fabricant et de ses DOP (Déclaration de Performances) en lien avec le marquage CE

La certification ACERMI et les aides fiscales

Les isolants Siniat sont certifiés Acermi.

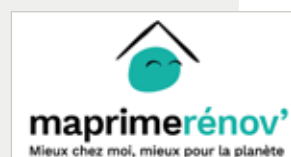
La certification ACERMI des isolants Siniat, mentionnée sur la facture, permet de satisfaire à la condition d'évaluation en référence aux normes de la résistance thermique pour l'éligibilité aux Certificats d'Economies d'Energie (CEE) et à la prime de transition énergétique (MaPrimRénov).

En effet, dans le cadre de la certification ACERMI des produits isolants SINIAT, la résistance thermique **R** est évaluée selon les normes NF EN 12664, NF EN 12667 ou NF EN 12939.

Les référentiels de certification ACERMI (<http://www.acermi.com/documents-reference/referentiels-acermi/>) font explicitement mention de ces normes d'évaluation de la résistance thermique des isolants.

Le niveau de résistance thermique R requis pour les travaux reste de la responsabilité du maître d'œuvre.

Pour plus d'information sur ce sujet, se reporter aux notes éditées par l'ACERMI (<https://www.acermi.com/fr/publications/notes-informations>), datant du 24 mai 2021.

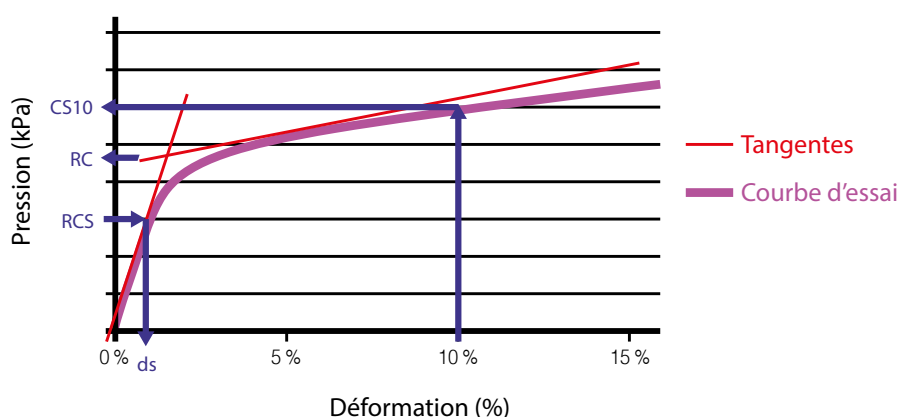


Performances mécaniques des isolants pour sols et remblais

Courbe caractéristique de déformation / Contrainte selon la norme NF EN 826

Cette norme d'essai permet de déterminer les performances suivantes :

- > Compression à 10% de déformation (CS10)
- > Le R_{cs}/ds utilisé pour les applications dallage selon les NF DTU 13.3 et 45.1
- > Le seuil de plastification ou limite élastique (RC) utilisé pour les applications en dalle portée et pour les remblais allégés selon le guide SETRA



RC : résistance critique ou limite élastique ou seuil de plastification (kPa)

Rcs : résistance critique à la compression de service (kPa)

ds : déformation de service (%)

E : module d'élasticité ou module tangent initial (MPa)

Es : module d'élasticité de service (MPa)

ds moy : moyenne des ds min et max certifiés par l'ACERMI (%)

CPA : charge permanente admissible (kPa) pour l'application en remblai routier.

Quelques formules liées à la NF EN 826 :

$$R_{cs} = 0,6 \times RC$$

$$E = \frac{R_{cs}}{ds}$$

$$E_s = \frac{0,6 \times R_{cs}}{ds_{moy}}$$

$$ds_{moy} = \frac{ds_{min} + ds_{max}}{2}$$

$$CPA \leq \frac{RC}{4}$$

Isolants sous dalle portée

L'AFIPEB rédige des recommandations professionnelles qui portent sur l'isolation avec des panneaux en polystyrène expansé sous dalles portées dimensionnées conformément aux règles BAEL ou Eurocodes 2.

Ci-dessous les caractéristiques des isolants en polystyrène expansé pouvant être intégrés dans le système dalle portée :

1 / Le profil d'usage ISOLE minimum est : I2 S1 O2 L2 E1

2 / La résistance mécanique qui caractérise l'isolant est déterminée comme suit :

$$R_{lim} = \frac{R_c}{3}$$

R_{lim} = Résistance mécanique (kPa)

R_c = Résistance critique ou limite élastique ou seuil de plastification (kPa)

Les valeurs de R_{lim} des isolants UNIMAT :

> Unimat Dalle portée Ultra : 10 kPa

> Unimat Dalle portée : 16,60 kPa

3 / Le choix de l'isolant (résistance limite en compression, R_{lim} en kPa) se fait en fonction de l'épaisseur de dalle de béton (e_{dalle} en m) :

$$R_{lim} \geq e_{dalle} \times 25$$

e_{dalle} = épaisseur de dalle béton (m)

4 / L'épaisseur maximale d'isolant à mettre en œuvre en dalle portée est déterminée par 2 conditions à respecter :

> **La condition 1 concerne la déformation instantanée** de l'isolant vis-à-vis de la dalle béton :

L'épaisseur maximale du polystyrène expansé sera telle que sa déformation sous le poids de la dalle portée lors de sa mise en œuvre et de sa prise reste inférieure à 4 mm en valeur absolue et à **2%** de l'épaisseur du polystyrène expansé.

$$e_{\text{isolant}} \text{ (en m)} \leq \frac{0,016 \times R_{lim} \text{ (en kPa)}}{e_{dalle} \text{ (en m)}}$$

> **La condition 2 concerne la déformation sous charge constante** liée au fluage à 28 jours

La déformation du polystyrène expansé (X_{ct}) pendant le délai de prise de la dalle (~ 28 jours), due au phénomène de fluage, est déterminée selon un essai conforme à la norme NF EN 1606 pour un délai restreint à 28 jours sous charge correspondant à l'épaisseur maximale de dalle béton.

La valeur de déformation obtenue doit être inférieure à **1 mm**.

$$e_{\text{isolant}} \text{ (en m)} \leq \frac{0,1}{X_{ct} \text{ (en \%)}}$$

Les valeurs d' X_{ct} des isolants Unimat

> Unimat Dalle Portée :

X_{ct} moyen à 28 jours < 0,15% sous 10 kPa (soit une dalle de 400 mm)

X_{ct} moyen à 28 jours < 0,30% sous 12,5 kPa (soit une dalle de 500 mm)

X_{ct} moyen à 28 jours < 0,40% sous 15 kPa (soit une dalle de 600 mm)

> Unimat Dalle Portée Ultra :

X_{ct} moyen à 28 jours = 0,20% sous 10 kPa (soit une dalle de 400 mm)

X_{ct} moyen à 28 jours < 0,15 % sous 8 kPa (soit une dalle de 320 mm)

X_{ct} moyen à 28 jours < 0,10% sous 5 kPa (soit une dalle de 200 mm)

L'épaisseur maximale d'isolant retenue sera la plus faible calculée suivant les conditions 1 et 2 :

> Pour une épaisseur d'isolant ≤ 400 mm :

$$E_{\text{isolant}} (\text{en m}) \leq E_{\text{isolant}} (\text{condition 2})$$

> Pour une épaisseur d'isolant > 400 mm

$$E_{\text{isolant}} (\text{en m}) \leq \min [E_{\text{isolant}} \text{ condition 1} ; E_{\text{isolant}} \text{ condition 2}]$$

Épaisseurs maximales des isolants Unimat en fonction de l'épaisseur des dalles béton

PRODUIT	ÉPAISSEUR DE DALLE BÉTON				
	$e_{\text{dalle}} \leq 200$ mm	$200 \text{ mm} < e_{\text{dalle}} \leq 320$ mm	$320 \text{ mm} < e_{\text{dalle}} \leq 400$ mm	$400 \text{ mm} < e_{\text{dalle}} \leq 500$ mm	$500 \text{ mm} < e_{\text{dalle}} \leq 600$ mm
UNIMAT DALLE PORTÉE ULTRA	600 mm	500 mm	400 mm	NE CONVIENT PAS	NE CONVIENT PAS
UNIMAT DALLE PORTÉE	600 mm			330 mm	250 mm

Isolants sous dallage industriel

(selon la NF DTU 13.3 - Partie P1.1.1)

La détermination d'un isolant sous dallage industriel doit être réalisée par un bureau d'étude spécialisé. Les informations qui suivent permettent seulement d'orienter la faisabilité technique dans le choix d'un isolant.

La performance mécanique des isolants, déterminée selon la norme NF EN 826, sous ce type de dallage, doit satisfaire à plusieurs critères :

1 / Vérification des performances mécaniques minimales de référence :

$$E_s \geq 3,5 \text{ MPa}$$

$$d_s \leq 2\%$$

$$e = \frac{E_s}{50}$$

E_s : le module d'élasticité de service (MPa)

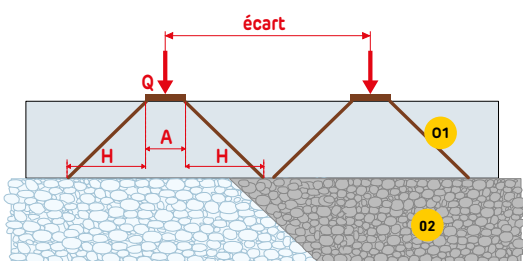
d_s : déformation de service (%)
(d_s min et/ou d_s max certifié)

e : épaisseur maximale d'utilisation de l'isolant suivant ses performances mécaniques (RCS et d_s)

2 / Vérification de l'impact des charges ponctuelles (statiques ou roulantes)

La **NF DTU 45.1** et la **NF DTU 13.3** évoquent l'impact des charges ponctuelles (pied de casier) avec la réaction sur l'isolant retranscrit par les lignes de 45° dans la dalle béton :

Figure : Représentation de l'impact des charges ponctuelles de pieds d'un casier sur une dalle béton armée



Q : valeur de la charge ponctuelle (MN)

écart : écartement minimal entre pieds (m) = $A + 2H$

01 : dalle béton armée (angle d'incidence de 45°)

02 : isolant

A : côté de la section de la platine du pied (m)

H : épaisseur de la dalle béton (m)

La NF DTU 13.3 en cours de révision évoque plusieurs vérifications à réaliser suivant les situations pouvant se présenter. Les performances minimales en Rcs des isolants sous dallage sont indiquées dans les formules ci-dessous.

> Cas 1 : cas d'une charge en dehors d'un angle non conjugué (écart $\geq A + 2H$)

$$R_{cs} \geq \frac{Q}{(A_x + 2H) * (A_y + 2H)}$$

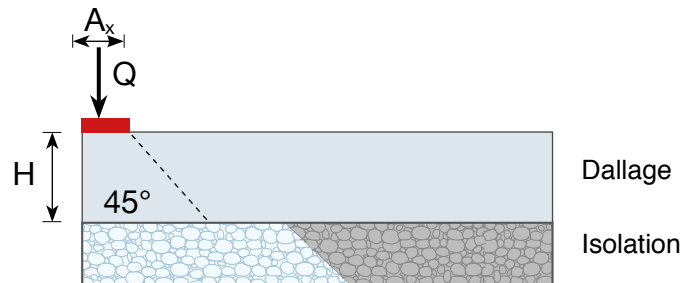
R_{cs} : résistance critique (MPa)

Q : valeur de la charge ponctuelle (MN)

A : dimension de la platine en x ou y (m)

H : épaisseur du dallage (m)

> Cas 2 : cas d'une charge dans un angle non conjugué



$$R_{cs} \geq \frac{Q}{(Ax + H) * (Ay + H)}$$

- R_{cs}** : résistance critique (MPa)
- Q** : valeur de la charge ponctuelle (MN)
- A** : dimension de la platine en x ou y (m)
- H** : épaisseur du dallage (m)

Dans le cas d'un bord libre non conjugué, il faudra adapter la surface de contact sur un des axes non impactés par le bord : 2H au lieu de H seul.

3 / Vérification de l'impact des charges roulantes

La **NF DTU 13.3** : 2021, partie 1, annexe B, mentionne également les impacts liés aux charges roulantes à intégrer aux charges ponctuelles exercées sur l'isolant :

- > Le coefficient de majoration dynamique (C_d) est de 1,15
- > À cela, il faut impacter également un autre coefficient lié au trafic (C_t) :

TYPE DE TRAFIC	NOMBRE DE PASSAGES/JOUR (À VIDE + EN CHARGE)	COEFFICIENT DE TRAFIC C _t
Occasionnel	≤ 10	1,00
Courant	≤ 100	1,20
Intense	≤ 250	1,40
Extrême	> 250	log ₁₀ (10 + nombre passages par jour/16)

Isolants sous chape

Pour le choix d'un isolant sous chape, il est important de considérer ses caractéristiques et sa classification, mais aussi le type de local concerné, l'usage qui en est fait et sa mise en œuvre.

> Le type de local

Le classement UPEC (cahier 3509 du CSTB) est un classement de durabilité en fonction de l'usage, codifié ainsi :

U : usure à la marche

P : poinçonnement

E : comportement à l'eau et à l'humidité

C : tenue aux agents chimiques et produits tâchants

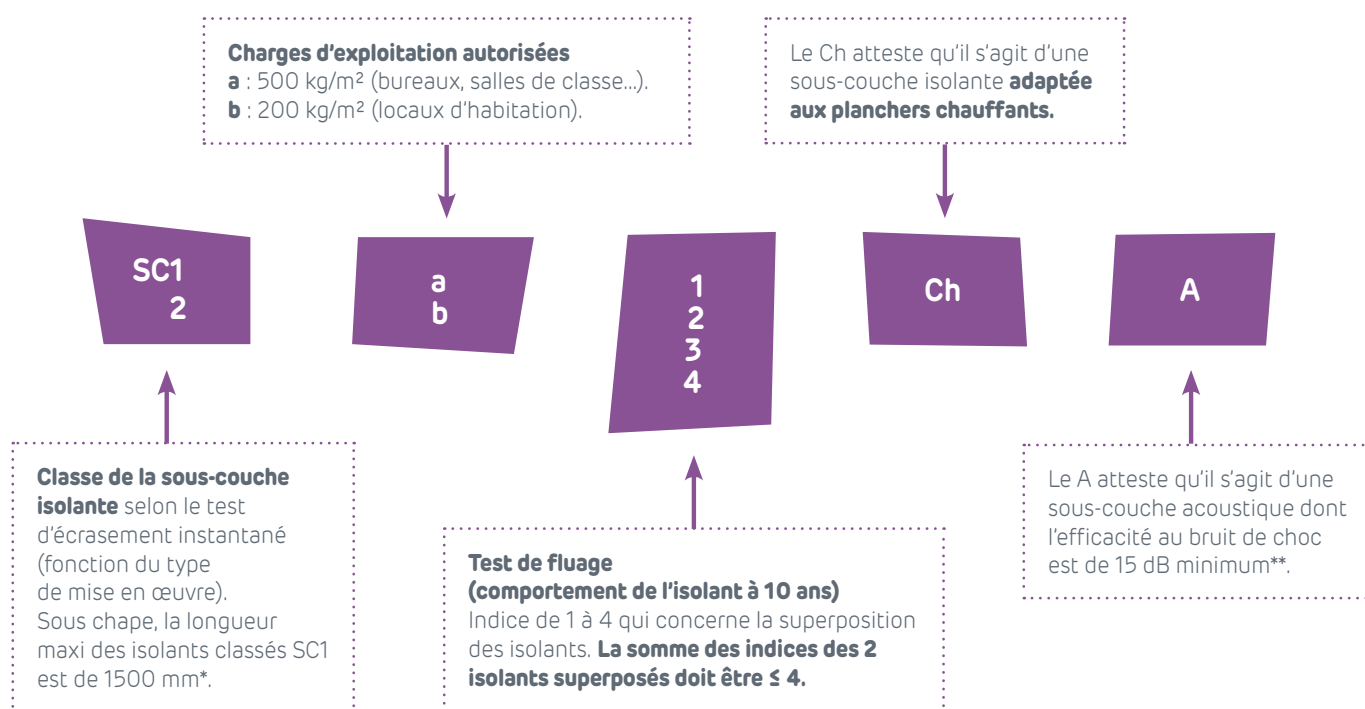
Les panneaux isolants Unimat® doivent être mis en œuvre uniquement dans des **locaux à faibles sollicitations sans siphon de sol, du type P2 ou P3** (UPEC), comme dans le cas des habitations, des bureaux, des salles de classe...

> Les caractéristiques des sous-couches isolantes

Le complexe chape flottante sur isolant doit pouvoir supporter la charge sur le long terme. Les produits isolants utilisés doivent être conformes aux modalités définies dans la NF DTU 52.10. Les étiquettes des produits indiquent ce classement, certifié par l'ACERMI.

Classification des isolants utilisés sous chape selon la NF DTU 52.10 :

Exemple pour Unimat® Sol Supra : SC1 a2 Ch



- * > Un produit classé SC1 est plus résistant qu'un produit classé SC2
- > La superposition de deux sous-couches (isolantes et /ou acoustiques) entraîne un classement SC2.
- > La mise en œuvre est renforcée pour un classement SC2 par rapport à un classement SC1.
- ** > Sur un support dalle béton, les isolants PSE Siniat associés à une SCAM peuvent permettre de répondre aux exigences de la NRA même pour les pièces principales de logement donnant sur les locaux d'activité ou parking. (Se rapprocher d'un bureau d'étude acoustique pour les simulations).

Pour plus d'information, se reporter à la rubrique « Réglementation Acoustique »

La RE 2020 : la réglementation environnementale

La RE 2020 (Réglementation Environnementale) applicable aux bâtiments neufs remplace la RT 2012.

La date d'application est effective depuis le 1^{er} janvier 2022 pour les logements et le 1^{er} juillet 2022 pour les bâtiments de bureaux et les bâtiments d'enseignement primaire et secondaire.

Les objectifs de la réglementation RE 2020 sont :

- 1 - **Diminuer l'impact des émissions carbone** des bâtiments neufs en prenant en compte l'ensemble des émissions du bâtiment sur son cycle de vie, et ce **dès la construction**.
- 2 - Poursuivre l'amélioration de la **performance énergétique et la baisse des consommations** des bâtiments neufs.
- 3 - Garantir aux habitants que leur logement sera adapté aux conditions climatiques futures en introduisant **un objectif de confort en été**.

Cette réglementation n'est donc plus seulement thermique.

Par conséquent, tous les produits et systèmes de construction seront concernés par la RE 2020 (les revêtements, les plaques de plâtre, les isolants, les éléments de structure, etc..)

Lorsque les indicateurs sont ramenés à une surface, on utilise la surface de référence dite **Sref**, qui est prise égale à la **SHAB** (pour les maisons individuelles et les logements collectifs) ou **SU** (pour les autres usages)

Les grandeurs de l'isolation thermique

- > λ en $W/(m.K)$ Coefficient de conductivité thermique.
C'est le flux de chaleur traversant 1 m de matériau pour une différence de température de 1°C entre ses 2 faces. Plus il est faible, plus le matériau est isolant.
- > R en $m^2.K/W$ Résistance thermique.
C'est l'aptitude d'un matériau à freiner le passage des flux thermiques.
Pour un matériau d'épaisseur e : $R = e / \lambda$. La résistance thermique d'une paroi est la somme des R des matériaux qui la constituent. Plus R est élevé, plus la paroi est isolante.
- > U en $W/(m^2.K)$ Coefficient de transmission thermique surfacique d'une paroi.
C'est l'inverse de la somme des R des matériaux constituant la paroi et des résistances superficielles (0,17 pour une paroi verticale). Plus U est faible, plus la paroi est isolante.
- > Ψ en $W/(m.K)$ Coefficient de transmission linéique.
Il traduit les déperditions de chaleur à travers la liaison de 2 parois (mur/plancher etc.).
Plus Ψ est faible, plus la déperdition est faible.
- > χ en W/K Coefficient qui exprime les déperditions dues à un pont thermique ponctuel.
- > $Q4$ en $m^3/(h.m^2)$ Indice d'étanchéité à l'air.
C'est le débit de fuite d'air rapporté à la surface de parois froides, hors plancher bas, sous une pression différentielle intérieur/extérieur de 4 Pa.

1 / Exigences de résultats : les indicateurs réglementaires

> Bbio (en points) : exigence d'efficacité énergétique minimale du bâti

Cet indicateur définit, en fonction de plusieurs critères (isolation, compacité, orientation du bâti, surface des vitrages, protection solaire...) une limitation du besoin en énergie pour le chauffage, le refroidissement et l'éclairage. Il met en avant le niveau d'isolation et la conception bioclimatique du bâtiment.

$$Bbio \leq Bbio_{max}$$

La valeur de $Bbio_{max}$ correspond au $Bbio_{maxmoyen}$ (valeurs ci-dessous), pondérée de certains facteurs*.

USAGE DE LA PARTIE DE BÂTIMENT	VALEUR DE $Bbio_{maxmoyen}$
Maisons individuelles ou accolées	63 points
Logements collectifs	65 points
Bureaux	95 points
Enseignement primaire et secondaire	68 points

> Cep (kWh/(m².an)) : consommation d'énergie primaire

Il s'agit de la consommation conventionnelle d'énergie primaire d'un bâtiment pour les usages suivants : chauffage, refroidissement, production d'eau chaude sanitaire, éclairage, mobilité des occupants interne au bâtiment, auxiliaires de chauffage, de refroidissement, d'eau chaude sanitaire et de ventilation.

L'énergie finale (kWh_{ef}) est la quantité d'énergie disponible pour l'utilisateur final.

L'énergie primaire (kWh_{ep}) est la consommation nécessaire à la production de cette énergie finale prenant en compte les pertes liées à la production, la transformation, et le transport de l'énergie.

- Pour l'électricité : 1 kWh_{ef} = 2,30 kWh_{ep}
- Pour les autres énergies : 1 kWh_{ef} = 1 kWh_{ep}

$$Cep \leq Cep_{max}$$

La valeur de Cep_{max} correspond au $Cep_{maxmoyen}$ (valeurs ci-dessous), pondérée de certains facteurs*.

USAGE DE LA PARTIE DE BÂTIMENT	VALEUR DE $Cep_{maxmoyen}$
Maisons individuelles ou accolées	75 kWh _{ep} /(m ² .an)
Logements collectifs	85 kWh _{ep} /(m ² .an)
Bureaux	85 kWh _{ep} /(m ² .an)
Enseignement primaire et secondaire	72 kWh _{ep} /(m ² .an)

> Cep,nr (kWh/(m².an)) : consommation d'énergie primaire non renouvelable

Il s'agit de la consommation conventionnelle d'énergie primaire **non renouvelable** d'un bâtiment pour les usages suivants : chauffage, refroidissement, production d'eau chaude sanitaire, éclairage, mobilité des occupants interne au bâtiment, auxiliaires de chauffage, de refroidissement, d'eau chaude sanitaire et de ventilation.

$$Cep, nr \leq Cep, nr_{max}$$

La valeur de Cep, nr_{max} correspond au $Cep, nr_{maxmoyen}$ (valeurs ci-dessous), pondérée de certains facteurs*.

USAGE DE LA PARTIE DE BÂTIMENT	VALEUR DE $cep, nr_{maxmoyen}$
Maisons individuelles ou accolées	55 kWh _{ep} /(m ² .an)
Logements collectifs	70 kWh _{ep} /(m ² .an)
Bureaux	75 kWh _{ep} /(m ² .an)
Enseignement primaire	65 kWh _{ep} /(m ² .an)
Enseignement secondaire	63 kWh _{ep} /(m ² .an)

* Pondération suivant différents facteurs propres à chaque indicateur, comme par exemple, le bâtiment visé, la zone géographique, la surface du logement, la surface des combles aménagés (ht < 1,80m), la zone de bruit, etc.

> **IC_{énergie} (en kg équivalent CO₂/m²)** : impact sur le changement climatique associé aux consommations d'énergie primaire

$$IC_{\text{énergie}} \leq IC_{\text{énergie max}}$$

La valeur de **IC_{énergie max}** correspond au **IC_{énergie_maxmoyen}** (valeurs ci-dessous), pondérée de certains facteurs*.

USAGE DE LA PARTIE DE BÂTIMENT ET ÉNERGIE UTILISÉE	VALEUR DE IC _{énergie_MAXMOYEN}	
	Années 2025 à 2027	À partir de l'année 2028
Maisons individuelles ou accolées	160 kg éq. CO ₂ /m ²	
Logements collectifs raccordés à un réseau de chaleur urbain	320 kg éq. CO ₂ /m ²	260 kg éq. CO ₂ /m ²
Logements collectifs – autres cas	260 kg éq. CO ₂ /m ²	
Bureaux raccordés à un réseau de chaleur urbain	200 kg éq. CO ₂ /m ²	
Bureaux	200 kg éq. CO ₂ /m ²	
Enseignement primaire ou secondaire raccordés à un réseau de chaleur urbain	200 kg éq. CO ₂ /m ²	140 kg éq. CO ₂ /m ²
Enseignement primaire ou secondaire	140 kg éq. CO ₂ /m ²	

> **IC_{construction} (en kg équivalent CO₂/m²)** : impact sur le changement climatique associé aux composants du bâtiment, ainsi que les émissions en phase chantier

Cet indicateur comptabilise les émissions liées à la production des composants du bâtiment, leur transport, leur installation, leur utilisation à l'exclusion des besoins en énergie et en eau de la phase exploitation du bâtiment, leur maintenance, leur réparation, leurs remplacements et leur fin de vie. L'impact en phase chantier est également comptabilisé.

$$IC_{\text{construction}} \leq IC_{\text{construction max}}$$

La valeur de **IC_{construction max}** correspond à l'**IC_{construction_maxmoyen}** (valeurs ci-dessous), pondérée de certains facteurs*.

USAGE DE LA PARTIE DE BÂTIMENT	VALEUR DE IC _{CONSTRUCTION_maxmoyen}		
	2025 À 2027	2028 À 2030	À partir de 2031
Maisons individuelles ou accolées	530 kq éq. CO ₂ /m ²	475 kq éq. CO ₂ /m ²	415 kq éq. CO ₂ /m ²
Logements collectifs	650 kq éq. CO ₂ /m ²	580 kq éq. CO ₂ /m ²	490 kq éq. CO ₂ /m ²
Bureaux	810 kg éq. CO ₂ /m ²	710 kg éq. CO ₂ /m ²	600 kg éq. CO ₂ /m ²
Enseignement primaire ou secondaire	770 kg éq. CO ₂ /m ²	680 kg éq. CO ₂ /m ²	590 kg éq. CO ₂ /m ²

> **DH (°C.h)** : indicateur qui mesure l'inconfort d'été du bâtiment

Cet indicateur exprime la durée et l'intensité des périodes d'inconfort dans le bâtiment sur une année, lorsque la température intérieure est supposée engendrer de l'inconfort. (28°C le jour et 26°C la nuit).

$$DH \leq DH_{\text{max}}$$

Le **DH_{max}** correspond à **DH_{maxcat}** (valeurs ci-dessous), variable suivant le type de bâtiment, la catégorie de contrainte extérieure, ainsi que d'autres variables suivant le bâtiment visé.

- **Seuils pour les maisons individuelles ou accolées**

	CATÉGORIE 1	CATÉGORIE 2
DH _{maxcat}	1250	1850

* Pondération suivant différents facteurs propres à chaque indicateur, comme par exemple, le bâtiment visé, la zone géographique, la surface du logement, la surface des combles aménagés (ht < 1,80m), la zone de bruit, etc.

- Seuils pour les logements collectifs

DH_maxcat	Catégorie 1, sauf parties de bâtiments climatisés en zones H2d et H3	Catégorie 1 climatisé, en zones H2d et H3	Catégorie 2
$Smoy_{igt} \leq 20 \text{ m}^2$	1250	1600	2600
$20 \text{ m}^2 < Smoy_{igt} \leq 60 \text{ m}^2$	1250	$1700 - 5 * Smoy_{igt}$	$2850 - 5 * Smoy_{igt}$
$Smoy_{igt} > 60 \text{ m}^2$	1250	1400	2100

- Seuils pour bureaux

DH_maxcat	Catégorie 1, sauf parties de bâtiments climatisés en zones H2d et H3	Catégorie 1 climatisé, en zones H2d et H3	Catégorie 2	Catégorie 3
DH_maxcat	1150	2400	2600	Pas de seuil

- Seuils pour bâtiments d'enseignement primaire et secondaire

DH_maxcat	Catégorie 1, sauf parties de bâtiments climatisés en zones H2d et H3	Catégorie 1 climatisé, en zones H2d et H3	Catégorie 2
DH_maxcat	900	1800	2200

2 / Exigences de moyens et garde-fous

> Étanchéité à l'air

Elle est mesurée par le test dit « de la porte soufflante » qui consiste à mettre en pression / dépression le bâtiment et mesurer les fuites d'air parasites.

Pour les maisons individuelles ou accolées et les bâtiments collectifs d'habitation, la perméabilité à l'air de l'enveloppe sous 4 Pa, **Q4Pa-surf**, doit être inférieure ou égale à :

- **0,60 m³/(h.m²)** de parois déperditives, hors plancher bas, en maison individuelle ou accolée.
- **1,00 m³/(h.m²)** de parois déperditives, hors plancher bas, en bâtiment collectif d'habitation.

> Isolations des parois entre locaux à occupation continue et discontinue

Les parois séparant des parties de bâtiment à occupation continue de parties de bâtiments à occupation discontinue doivent présenter un coefficient de transmission thermique, U, qui ne peut excéder **0,36 W/(m².K)** en valeur moyenne.

> Ponts thermiques

- **Ratio Ψ** : le ratio de transmission thermique linéique moyen global, Ratio Ψ, des ponts thermiques du bâtiment n'excède pas **0,33 W/(m².Sref.K)**.
- **Ψ9** Le coefficient de transmission thermique linéique moyen des liaisons entre les planchers intermédiaires et les murs donnant sur l'extérieur ou un local non chauffé, Ψ9, n'excède pas **0,6 W/(m.K)**.

> Éclairage naturel

Afin d'assurer un éclairage naturel et une vue sur l'extérieur suffisants, les bâtiments à usage d'habitation doivent respecter certaines exigences, notamment en termes de puissance lumineuse ou de surface vitrée.

> Confort d'été

- Les baies doivent avoir un **facteur solaire inférieur ou égal** au facteur solaire défini dans la réglementation, fonction de différents facteurs (zone climatique, altitude, zone de bruit, etc.)
- Dans le cas général, sauf si les règles d'hygiène ou de sécurité l'interdisent, les baies d'un même local autre qu'à occupation passagère s'ouvrent sur **au moins 30 %** de leur surface totale.

> Consommations d'énergie

Les bâtiments ou parties de bâtiment sont équipés de systèmes permettant de mesurer ou de calculer la consommation d'énergie.

> Gestion du chauffage, refroidissement ou de l'éclairage

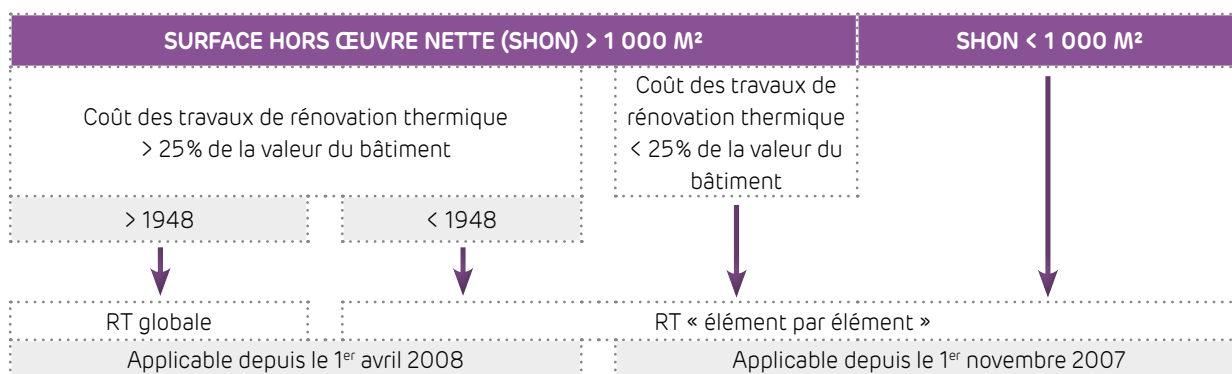
Certains éléments sont à prendre en considération (programmation, dispositif automatique de fonctionnement, etc.)

La Réglementation Thermique dans l'existant

Deux types de réglementation coexistent :

- > La RT globale, définie par l'arrêté du 13 juin 2008, dont les principes sont proches de ceux de la RT 2005.
- > La RT éléments par éléments, définie par l'arrêté du 3 mai 2007 (modifié par l'arrêté du 22 mars 2017), qui précise que les produits à installer doivent justifier de performances supérieures aux caractéristiques minimales mentionnées dans l'arrêté (R mini en mur = 2.30).

Le schéma ci-dessous donne les conditions d'application de ces deux RT :



L'exigence de la RT dans l'existant s'applique dès lors qu'une rénovation est effectuée, excepté si celle-ci est exécutée suite à un aléa climatique (tempête par exemple) ou à une dégradation due au vandalisme par exemple (arrêté 3 mai 2007, arrêté 22 mars 2017).

- Résistances thermiques minimales depuis le 1^{er} janvier 2023

PAROIS	RÉSISTANCE THERMIQUE MINIMALE DE LA PAROI RÉNOVÉE (m ² .K/W) SELON LES ZONES CLIMATIQUES			ADAPTATION (voir les modalités dans l'arrêté du 22 mars 2017)
	H1	H2 H3 Alt > 800 m	H3 ALT < 800 m	
Murs en contact avec l'extérieur et rampants de toitures de pente supérieure à 60°	3,2		2,2	-
Murs en contact avec un volume non chauffé		2,5		-
Toitures terrasses	4,5	4,3	4	3,0 (effets techniques liés à l'épaisseur d'isolant)
Planchers de combles perdus		5,2		-
Rampants de toiture de pente inférieure à 60°	5,2	4,5	4	4,0 (- 5% Surface Habitable)
Planchers bas donnant sur l'extérieur ou sur parking collectif		3		2,1 (exigence hauteur sous plafond mini)
Planchers bas donnant sur vide sanitaire ou sur un local non chauffé			2,1	

Les aides à la Rénovation énergétique des logements

Afin d'entraîner les Français vers la rénovation énergétique, le service public a mis en place une nouvelle plateforme d'information **france-renov.gouv.fr**

France Rénov' est le service public de la rénovation de l'habitat, porté par l'État avec les collectivités locales, et piloté par l'Agence nationale de l'habitat (Anah).

Des conseillers sont là pour informer et conseiller en toute indépendance, dans plus de 550 **Espaces Conseil France Rénov'**.

Un simulateur « Rénov' » permet de simuler l'éligibilité aux dispositifs d'aides nationaux.

Exemples d'aides :

- > MaPrimeRénov',
- > Les prêts,
- > La TVA à taux réduit,
- > Les Certificats d'Economies d'Energie (CEE),
- > Les différentes aides dans les régions.

La certification ACERMI permet de justifier les performances thermiques des isolants et de satisfaire à la condition d'évaluation en référence aux normes de la résistance thermique pour l'éligibilité aux CEE et à MaPrimeRénov'.

Cas des aides ECO-PTZ ou CEE :

RÉSISTANCES THERMIQUES MINIMALES DES ISOLANTS (ECO -PTZ, CEE)	
Planchers bas sur sous-sol, sur vide sanitaire ou sur passage ouvert	$R \geq 3 \text{ m}^2 \text{ K/W}$
Murs en façade ou en pignon	$R \geq 3,7 \text{ m}^2 \text{ K/W}$
Toitures terrasses	$R \geq 4,5 \text{ m}^2 \text{ K/W}$
Planchers de combles perdus	$R \geq 7 \text{ m}^2 \text{ K/W}$
Rampants de toiture et plafonds de combles	$R \geq 6 \text{ m}^2 \text{ K/W}$

Cas de l'aide MaPrimeRénov' parcours pour une rénovation par geste :

RÉSISTANCES THERMIQUES MINIMALES DES ISOLANTS (MaPrimeRénov')	
Murs en façade ou en pignon	$R \geq 3,7 \text{ m}^2 \text{ K/W}$
Toitures terrasses	$R \geq 4,5 \text{ m}^2 \text{ K/W}$
Rampants de toiture et plafonds de combles	$R \geq 6 \text{ m}^2 \text{ K/W}$

Cas de l'aide MaPrimeRénov' parcours pour une rénovation d'ampleur. Il s'agit de la démarche accompagnée par un accompagnateur rénov' et les travaux de rénovation doivent être réalisés sur au moins 2 postes :

RÉSISTANCE THERMIQUES MINIMALES DES ISOLANTS (MaPrimeRénov' parcours accompagné)	
Murs en façade ou en pignon (isolation par l'intérieur)	$R \geq 3,7 \text{ m}^2.K/W$
Murs en façade ou en pignon (isolation par l'extérieur)	$R \geq 4,4 \text{ m}^2.K/W$
Toitures terrasses	$R \geq 6,5 \text{ m}^2.K/W$
Rampants de toiture et plafonds de combles	$R \geq 6 \text{ m}^2.K/W$
Planchers de combles perdus	$R \geq 7 \text{ m}^2.K/W$
Planchers bas sur sous-sol, sur vide sanitaire ou sur passage ouvert	$R \geq 3 \text{ m}^2.K/W$

Principe de l'hygrothermie

Dans une ambiance intérieure, les occupants et l'activité humaine engendrent de la vapeur d'eau : cuisine, séchage du linge, nettoyage, plantes...

La vapeur d'eau ainsi générée va traverser la paroi, ce qui peut conduire à un risque de condensation.

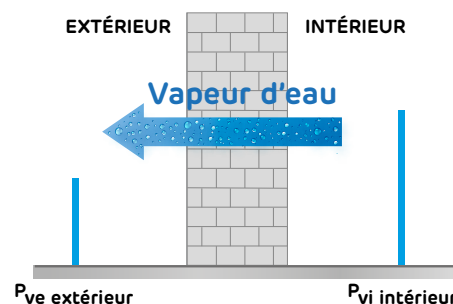
Les phénomènes de transfert de la vapeur d'eau à travers une paroi

> Transfert par **diffusion** : ce type de migration de vapeur à travers la paroi est un phénomène physique qui a pour cause la différence de pression de vapeur entre l'intérieur et l'extérieur .

Le mouvement s'effectue à travers tous les orifices disponibles, mais aussi à travers la structure même des parois, de l'ambiance ayant la plus forte pression de vapeur vers celle de plus faible pression.

La bonne prise en compte de la perméabilité (μ ou sd par exemple) à la vapeur d'eau des matériaux composants la paroi, permet de maîtriser ce phénomène.

La résistance à la vapeur d'eau des couches doit être décroissante de l'intérieur vers l'extérieur d'un bâtiment. Quand un pare-vapeur est nécessaire, celui-ci est installé du côté chaud.



> Transfert par **convection** : la migration de la vapeur d'eau se produit lorsqu'il existe des différences de pression d'air de part et d'autre de l'élément et que la finition intérieure est perméable à l'air.

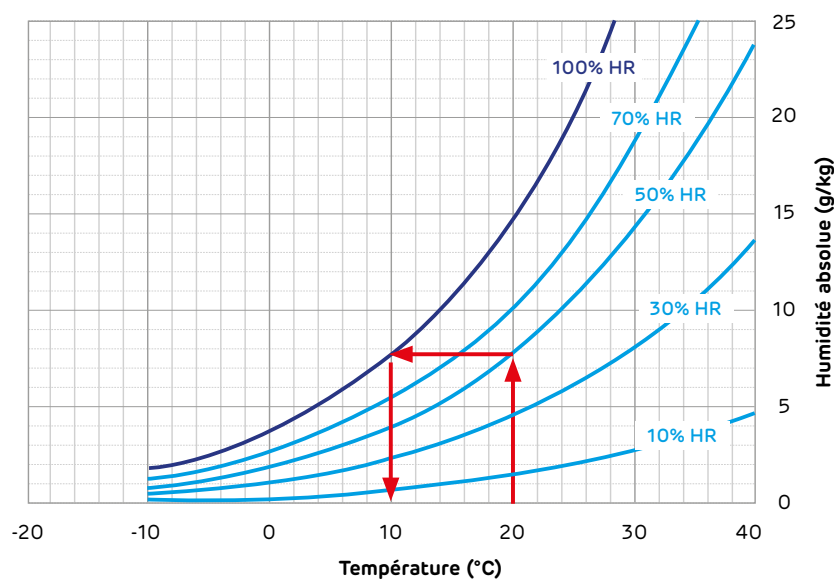
Une bonne étanchéité à l'air de la paroi permet ainsi d'empêcher la condensation convective..

Les phénomènes à l'origine de la condensation

En cas de transfert de vapeur d'eau, il peut y avoir condensation sur ou à l'intérieur de la paroi. Cette condensation peut être superficielle, convective ou interstitielle dans la masse.

Deux phénomènes sont à l'origine de la condensation :

> **Condensation par saturation de vapeur d'eau.**



L'air a une capacité limitée à retenir la vapeur d'eau : la capacité maximale décroît considérablement à mesure que la température baisse.

Lorsque cette quantité maximale de vapeur est absorbée, l'air est saturé. La température à laquelle on arrive à saturation s'appelle le **point de rosée**. Il correspond au risque de condensation ou de la transformation de la vapeur en eau liquide.

Le diagramme de Mollier (ci-contre) peut ainsi être utilisé pour déterminer ce point de rosée.

Exemple : de l'air ayant une humidité relative de 50% à 20°C atteindra son point de rosée à 10°C (HR de 100%).

> **Condensation capillaire** : les matériaux de construction, dans leur grande majorité, ont la capacité de fixer de la vapeur d'eau sur les parois de leurs cavités. Lorsque la quantité de vapeur d'eau augmente, une partie se transforme alors en eau. Selon sa capacité à fixer de l'eau dans ses pores, on dira qu'un matériau est plus ou moins **hygroscopique**.

Des outils de simulation (méthode de Glaser, WUFI) existent pour optimiser le comportement hygrothermique d'une paroi et anticiper les phénomènes de condensation.

Ci-après, quelques informations pour la réalisation d'une isolation thermique dans les règles de l'art :

Isolation par l'intérieur avec des complexes de doublage

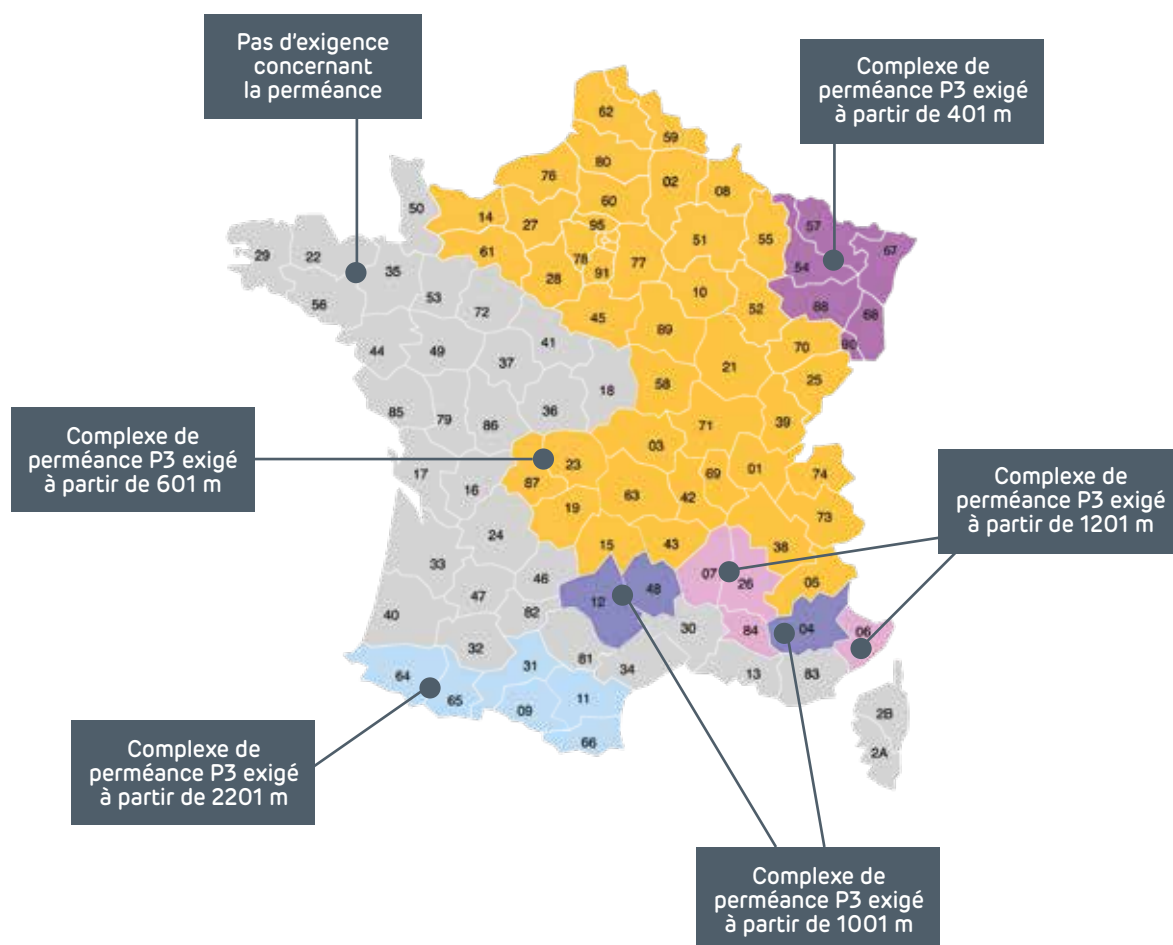
Les règles de conception en fonction des risques dus aux condensations sont données dans les normes NF DTU 20.1 et NF DTU 22.1.

Les supports compatibles avec une pose collée des doublages sont les suivants :

- Paroi béton (NF DTU 23.1) ;
- Maçonnerie avec ou sans enduit ciment ou plâtre (NF DTU 20.1) ;
- Béton cellulaire (NF DTU 20.1) ;
- D'autres supports bénéficiant d'avis technique ou DTA peuvent viser la pose collée de complexes de doublage.

Compte tenu des informations contenues dans la norme NF DTU 25.42 et la norme NF P52-612/CN, SINIAT demande d'utiliser des complexes classés P3 dans les cas suivants :

- Lorsque l'altitude est supérieure à 600 m pour la zone climatique H1 (sauf départements 54-57-67-68-88 et 90)
- Lorsque l'altitude est supérieure à 400 m pour les départements 54-57-67-68-88 et 90
- Lorsque l'altitude est supérieure à 1000 m pour les départements 04-12 et 48
- Lorsque l'altitude est supérieure à 1200 m pour les départements 06-07-26 et 84
- Lorsque l'altitude est supérieure à 2200 m pour les départements 09-11-31-64-65 et 66
- Lorsque les murs sont revêtus d'un enduit-plâtre, quelle que soit la résistance thermique du mur à doubler et le département



Carte climatique des départements pour l'installation de complexes classés P3

Isolants avec pare-vapeur Prégymax PV : des complexes isolants validés en zones très froides.

Les doublages Prégymax PV sont constitués d'une plaque de plâtre Prégyploc PV BA13, disposant d'une membrane aluminium, encollée sur un panneau isolant en PSE graphité certifié Acermi.

Ces complexes de doublage sont **classés P3** suivant la NF DTU25.42. Ils doivent être mis en œuvre dans les zones très froides, telles que définies la NF DTU 25.42.

Au sujet de la non-continuité du pare-vapeur au niveau des joints entre doublages : des études et essais menés par le **CSTB** et le **LNE**, permettent de garantir la performance de ces doublages.

> Le **CSTB** (rapport de simulations **EMI17-26071453**) indique :

- Le joint entre les plaques de plâtre PV, contribue à une augmentation de la teneur en eau pas très importante dans la partie du parpaing en contact avec la lame d'air créée entre l'isolant et la structure lors du collage par plots du doublage intérieur.
- Pour le climat de plaine en zone très froide : les teneurs en eau obtenues dans les matériaux de la paroi verticale sont inférieures aux limites fixées dans les règles d'interprétation. Il n'y a donc pas de condensation, ni de développement fongique à craindre.
- Pour le climat de montagne : afin de respecter les critères des règles d'interprétation, il est indispensable que la paroi comporte un pare-vapeur ayant un **Sd de 50 m minimum**.

> Le **LNE** a mesuré la valeur **Sd** de la plaque **Prégyploc PV BA13** revêtue du pare-vapeur, celle-ci est supérieure à **240 m**.

L'étude menée par le CSTB montre que pour les **doublages PRÉGY avec pare-vapeur**, la valeur **Sd moyen de la paroi** (intégrant la fuite à la liaison des plaques) est de **28 m, donc conforme à la valeur du NF DTU25.42**.

*À noter que le CSTB a également évalué l'impact des intégrations de boîtiers. (Rapport **EMI 18-26076874-2**)*

A titre d'exemple, pour une surface de mur de 16m², avec 2 boîtiers électriques, la valeur Sd moyenne passe à 15 m et reste donc conforme à la valeur sd globale du DTU25.42.

Isolation duo des murs extérieurs (ITE + ITI)

Ce procédé consiste à apporter à la paroi verticale du bâtiment, un complément d'isolation par l'extérieur, sur ouvrages maçonnés ou béton, pour les bâtiments résidentiels ou ERP, en rénovation. Ce procédé permet également d'apporter une isolation acoustique, traitée par l'intérieur.

La résistance thermique de l'isolation intérieure ne doit pas être supérieure à 1/3 ou 1/4 de la résistance totale de la paroi isolée afin d'éviter tout problème de point de rosée. L'homogénéité des couches d'isolant rapportées devra également être respectée :

- > Altitude < 600 m : règle des 2/3-1/3
- > Altitude ≥ 600 m ou en zone très froide : règle des 3/4-1/4 (se reporter à la carte ci-contre)

En dehors de ces règles, il est fortement recommandé de faire réaliser une étude hygrothermique par un Bureau d'Etudes Thermiques, surtout dans le cadre de la rénovation énergétique d'un bâtiment.

Exemple de solutions SINIAT sur ouvrages maçonnés ou béton (altitude < 600m et hors zones très froides)

Isolation Thermique par l'Intérieur	PRÉGYTHERM R1,15 10+40	PRÉGYTHERM R1,75 10+60	PRÉGYTHERM R2,55 13+80	PRÉGYMAX R3,15 13+100
Isolation Thermique par l'Extérieur ETICS	UNIMAT FAÇADE ULTRA BD 80 mm (R=2,55)	UNIMAT FAÇADE ULTRA BD 120 mm (R=3,85)	UNIMAT FAÇADE ULTRA BD 160 mm (R=5,15)	UNIMAT FAÇADE ULTRA BD 200 mm (R=6,45)
R Global* (m ² .K/W)	3,93	5,83	7,93	9,83
Up* (W/(m ² .K))	0,25	0,17	0,13	0,10

* Avec mur béton de 16 cm et valeurs de résistances thermiques superficielles de 0,17 m².K/W

Propriétés hygrothermiques et formules

	FORMULE	UNITÉ
Perméabilité à la vapeur d'eau d'un matériau δ	Caractéristique intrinsèque du matériau	kg/(m.s.Pa)
Perméance à la vapeur d'eau d'un matériau W	$W = \delta / d$	kg / (m ² .s.Pa)
Résistance à la diffusion de vapeur d'eau Z	$Z = 1 / W$ $Z = Sd / \delta_{air}$	m ² .s.Pa/kg
Coefficient de résistance à la diffusion de vapeur d'eau μ	$\mu = \delta_{air} / \delta$	Sans unité
Epaisseur d'air équivalente pour la diffusion de vapeur d'eau Sd	$Sd = \mu \cdot d$ $Sd = Z \cdot \delta_{air}$	m

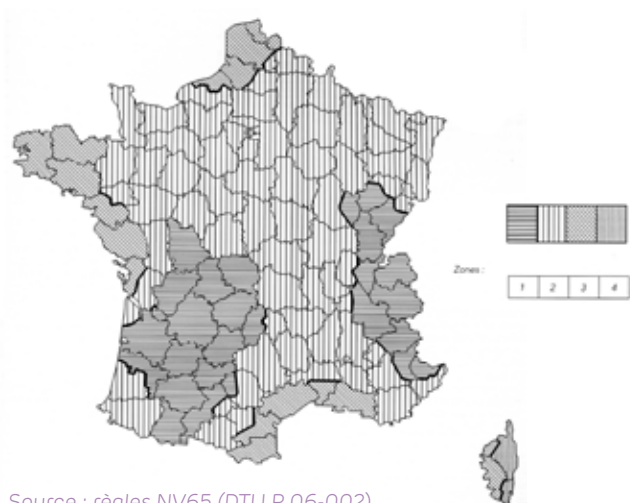
$\delta_{air} = 2.10^{-10}$ kg/(m.s.Pa) suivant la norme NF EN ISO 13788
d : épaisseur du matériau en mètres (m)

Les valeurs μ des isolants SINIAT sont certifiées ACERMI

La réglementation vent pour l'ITE sous enduit

Le choix du nombre et du type de fixations de l'isolant ou du bardage sur la façade dépend de la pression de vent du site. La norme NF EN 1991-1-4 définit le calcul des sollicitations de vent. Le CPT 3749 donne le résultat à considérer pour la majorité des bâtiments. Voici les principaux paramètres à prendre en compte :

> Régions de vent

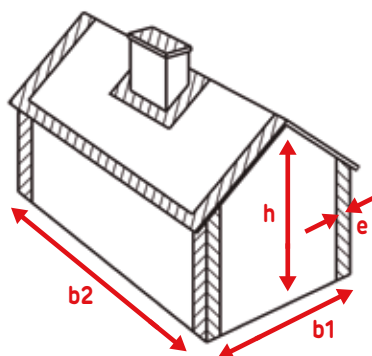


Source : règles NV65 (DTU P 06-002)

> Rives de bâtiment

La rive de bâtiment est la zone hachurée dans le schéma ci-dessous, de largeur "e".

"e" est égal à 1/5 du minimum entre b1, b2, et 2 x h



> Orographie

Les effets de l'orographie peuvent être négligés lorsque la pente moyenne du terrain au vent est inférieure à 3°. En terrain vallonné, un coefficient spécifique doit être pris en compte. En présence d'une falaise, d'un escarpement, d'une colline isolée ou en chaîne, une étude spécifique pour déterminer le coefficient doit être menée.

> Catégories de terrain

0

Mer ou zone côtière exposée aux vents de mer (hors Méditerranée).

II

Lacs ou zones à végétation négligeable et libre d'obstacle - rase campagne. Zone côtière méditerranéenne.

IIIa

Zone à végétation basse avec quelques obstacles isolés. Campagne avec haies.

IIIb

Zone avec couverture végétale régulière ou bâtiments. Bocage dense, villages, zones industrielles.

IV

Villes, zones dont au moins 15% sont recouvertes de bâtiments de hauteur moyenne supérieure à 15 m. Forêts.

Dans le cas de situation transitoire entre 2 catégories, prendre en compte la plus sécuritaire.

La réglementation sismique pour l'ITE

Depuis le 1^{er} janvier 2014 et l'application de l'arrêté du 22/10/2010, les éléments non structuraux (dont les isolations par l'extérieur, les cloisons, les plafonds...) doivent être validés vis-à-vis du risque sismique.

Ouvrages ne nécessitant pas de vérification

En juillet 2013, le Ministère de l'égalité des territoires et du logement et le Ministère de l'écologie du développement durable et de l'énergie ont publié un guide « Dimensionnement parasismique des éléments non structuraux » (dit guide ENS) précisant le cadre réglementaire appliqué aux éléments non structuraux. L'application de ce guide vaut conformité réglementaire selon modification du 23/09/2014 de l'arrêté du 22/10/2010.

Ce guide indique que les éléments de façade suivants engendrent un risque estimé faible et ne nécessitent en conséquence aucune justification parasismique :

> Éléments de façade tenus à la structure par fixation mécanique seule et ayant à la fois

- Une hauteur potentielle de chute $\leq 3,50$ m
- Une masse surfacique ≤ 25 kg/m²

> Éléments de façade tenus à la structure par autre fixation (collage, calé-chevillé...) et ayant une masse surfacique ≤ 25 kg/m²

Ouvrages nécessitant vérification

Pour certaines situations de chantier, il convient de vérifier les dispositions de mise en œuvre en zone sismique dans les documents de référence du système (ATE, DTA). Ces situations sont résumées ci-dessous.

> Bâtiment neuf

CATÉGORIE DE BÂTIMENT	I	II	III	IV
ZONE 1	Aucune exigence			
ZONE 2	Exigences sismiques			
ZONE 3				
ZONE 4				
ZONE 5				

Source : article R. 563-4 du code de l'environnement

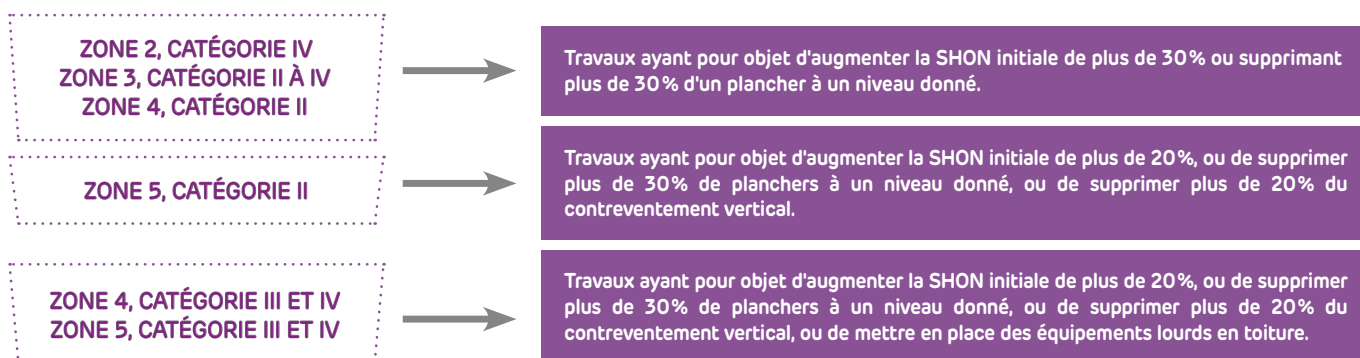
Les zones d'aléa sismique sont définies à l'article R 563 - 4 du Code de l'Environnement et consultables sur

www.georisques.gouv.fr

Les catégories de bâtiment sont définies par l'arrêté du 22 octobre 2010 relatif aux règles de construction parasismique applicables aux bâtiments de classe dite « à risque normal ».

> Bâtiment existant

Selon la modification du 23/09/14 de l'arrêté du 22/10/10, la tenue des ENS faisant l'objet d'ajout / remplacement dans un bâtiment existant ne doit être vérifiée que dans les cas suivants :



Dans ces cas, la tenue des ENS devra être vérifiée sous une action sismique de calcul égale à 60% de l'action sismique considérée dans le cas d'une construction neuve.

La réglementation incendie pour l'application ITE

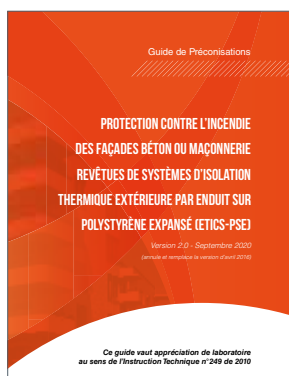
Les exigences réglementaires concernant l'isolation thermique par l'extérieur vont dépendre du type de bâtiment visé et de la technique utilisée. Il faut également se reporter aux Avis Techniques des systèmes concernés.

Isolation par ETICS-PSE (PSE sous enduit)

	TEXTE DE RÉFÉRENCE	EXIGENCES
1 ^{er} FAMILLE D'HABITATION	Arrêté du 31 janvier 1986 (modifié par les arrêtés du 7 août 2019 et du 13 août 2021), article 12A	Les parements de façades doivent bénéficier d'un classement de réaction au feu D-s3, d0 ou en bois. (Pour les habitations individuelles isolées, il pourra être fait exception à cette règle lorsque la façade, dont les parties pleines sont revêtues d'un système de façade classé E, se trouve à plus de quatre mètres de la limite de propriété.) *
2 ^e FAMILLE D'HABITATION	Arrêté du 31 janvier 1986 (modifié par les arrêtés du 7 août 2019 et du 13 août 2021), article 12B	Les parements de façades doivent bénéficier d'un classement de réaction au feu D-s3, d0. *
3 ^e FAMILLE D'HABITATION	Arrêté du 31 janvier 1986 (modifié par les arrêtés du 7 août 2019 et du 13 août 2021), articles 11, 13A (solution 2), 14, annexe 3 Guide de préconisations ETICS-PSE valant appréciation de laboratoire.	<ul style="list-style-type: none"> - Les ETICS doivent bénéficier au moins d'un classement de réaction Euroclasse B-s3,d0 - Il faut respecter les exigences minimales de C+D imposées par le bâtiment concerné (60 cm pour la 3^e famille de type A et 80 cm pour la 3^e famille de type B). - Les composants de l'ETICS doivent être conformes aux indications du guide de préconisation ETICS-PSE - Une solution de protection incendie adaptée sera mise en œuvre (fonction du bâtiment, de l'architecture de la façade, des menuiseries, du système d'enduit et de l'épaisseur d'isolant)
4 ^e FAMILLE D'HABITATION	Arrêté du 31 janvier 1986 (modifié par les arrêtés du 7 août 2019 et du 13 août 2021), article 13B	Les systèmes de façade sont classés au moins A2-s3, d0 pour chacun de ses éléments constitutifs et ne présentent pas de lame d'air. Les ETICS-PSE ne peuvent pas être mis en œuvre dans ce type de bâtiment.
IMH (Immeuble de Moyenne Hauteur)	Arrêté du 7 août 2019 relatif aux travaux de modification des immeubles de moyenne hauteur, article 2	Le système de façade est classés au moins A2-s3, d0 pour chacun de ses éléments constitutifs. Les ETICS-PSE ne peuvent pas être mis en œuvre dans ce type de bâtiment.
ERP DU 1 ^{er} GROUPE À PARTIR DE R+2	Arrêté du 25/06/1980 Arrêté du 24 mai 2010 + IT 249 Note d'information DGSCGC du 15/04/2016 Guide de préconisations ETICS-PSE valant appréciation de laboratoire au sens de l'IT249.	<ul style="list-style-type: none"> - Les ETICS doivent bénéficier au moins d'un classement de réaction Euroclasse B-s3,d0 - Il faut respecter un C+D minimal de 1 m. - Les composants de l'ETICS doivent être conformes aux indications du guide de préconisation ETICS-PSE - Une solution de protection incendie adaptée sera mise en œuvre (fonction du bâtiment, de l'architecture de la façade, des menuiseries, du système d'enduit et de l'épaisseur d'isolant)

* Exigences valables également avec une isolation sous bardage (1^{re} et 2^e familles d'habitation)

Protection des bâtiments d'habitation de 3^e famille et des Établissements Recevant du Public (ERP) du 1^{er} groupe (à partir de R+2) :



Un guide de préconisation ETICS-PSE rédigé par un groupement de 3 organisations syndicales (AFIPEB dont SINIAT est membre, le SIPEV et le SNMI) illustre les prescriptions à mettre en œuvre pour cette technique d'isolation.

Il fait suite à la campagne d'essais LEPIR2 menée en 2014 et 2015 par les laboratoires EFECTIS et CREPIM sur des systèmes d'isolation thermique extérieure (ITE) par enduit sur Polystyrène Expansé (PSE) pour le compte de ce Groupement.

Ce Guide, validé par ces laboratoires, permet de préciser les dispositions constructives des paragraphes 5.1 et 5.4 de l'Instruction Technique n°249 (IT 249) de 2010 comme le confirme la Note d'information de la DGSCGC en date du 15 avril 2016.

Ce Guide version 2.0 a été actualisé en Septembre 2020.

Seuls les systèmes d'enduits décrits ci-dessous sont visés par le guide. Ils doivent faire l'objet :

- > D'une attestation de conformité délivrée par un laboratoire agréé ou un groupe de laboratoires agréés ayant des compétences en réaction et résistance au feu ;
- > Ou être mentionnés dans le DTA ou l'AT de l'ETICS concerné.

SYSTÈME D'ENDUIT	HYDRAULIQUE ÉPAIS	MINÉRAL MINCE	MIXTE MINCE	ORGANIQUE MINCE
Nature de la couche de base	Hydraulique			Organique ⁽¹⁾
Épaisseur de la couche de base		≥ 3 mm	≥ 3 mm	≥ 2 mm
Rapport TI/TMO ⁽²⁾ de la couche de base	-	-	-	> 1
Nature de la finition	Hydraulique	Minéral	Organique	Organique ignifugée en pâte prête à l'emploi
Rapport TI/TMO ⁽²⁾ de la finition	-	-	-	> 0,9
Épaisseur totale (couche de base + finition)	> 10 mm	≥ 4 mm		
Fraction Massique Organique (FMO) (Couche de base + finition)	≤ 5 %	-	-	< 10%
§ du Guide de Préconisations : ETICS-PSE	§ 3.3.1	§3.3.2	§3.3.3	§3.3.4

(1) : Soit en pâte ignifugée prête à l'emploi, soit en pâte à mélanger avec au moins 30 % en poids de ciment (la pâte étant ignifugée ou non).

(2) : Rapport du Taux d'Ignifugation sur le Taux de Matière Organique.

Exigences des isolants en polystyrène expansé validés par la solution d'ETICS

Les panneaux isolants doivent présenter les caractéristiques suivantes :

- > Ils sont en PSE blanc ou gris selon la norme **NF EN 13163**
- > Ils ont une masse volumique nominale **≤ 20 kg/m³**
- > Ils sont ignifugés et présentent une réaction au feu **Euroclasse E**
- > Ils sont fabriqués à partir d'une **matière certifiée** par tierce partie (suivi de l'ignifugation lors de la production de la matière première, avec un niveau de performance à l'Euroclasse D pour l'épaisseur conventionnelle de 60 mm)
- > Ils sont certifiés **ACERMI** ou équivalent

Se reporter à l'attestation de conformité SINIAT concernant les isolants **Unimat Facade BD** et **Unimat Facade Ultra BD**

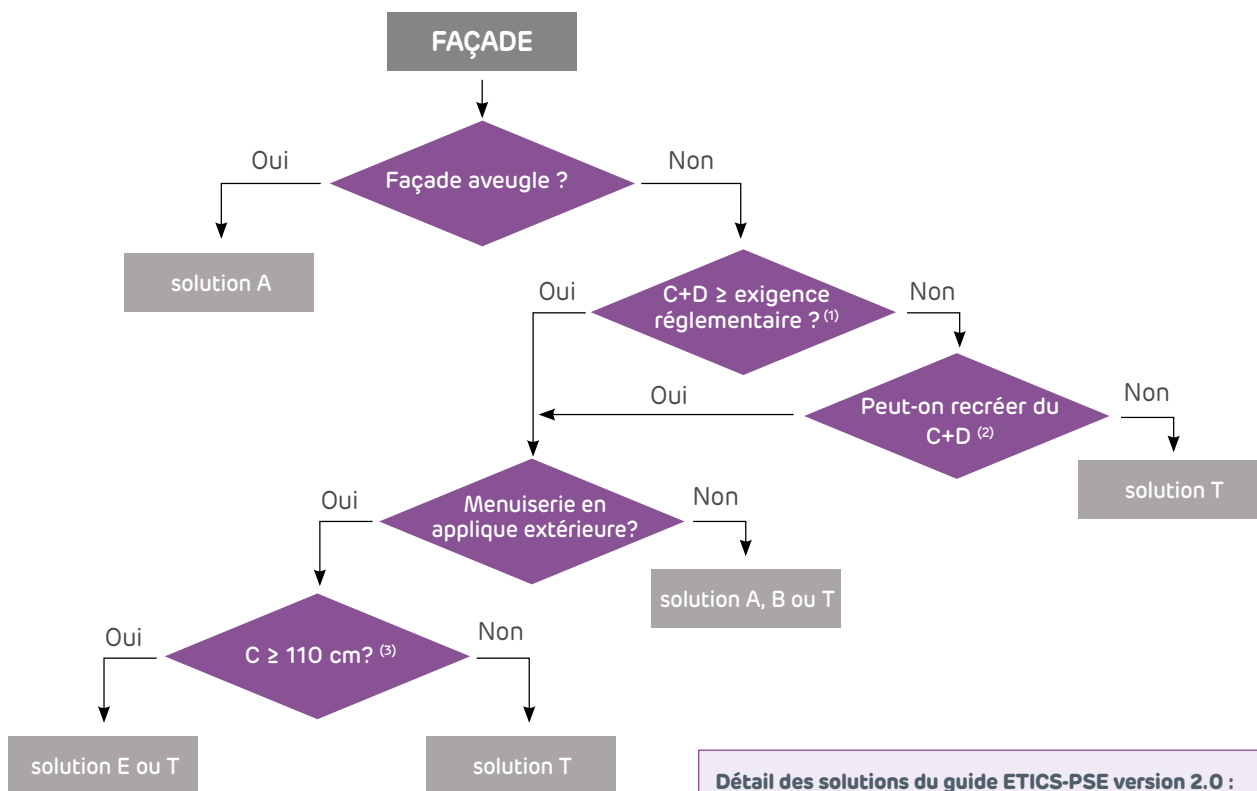
Le choix des solutions de protection incendie

Quatre solutions de protection incendie sont détaillées dans le guide de préconisations ETICS-PSE (version 2.0 - septembre 2020). Le recours à ces solutions de protection dispense du calcul de la masse combustible mobilisable en façade.

- > **La solution A** : recouvrement par bandes filantes incombustibles (voir § 4.2*).
- > **La solution B** : protection des baies par paniers renforcés (voir § 4.3*).
- > **La solution E** : protection des baies par entourage incombustible (voir § 4.4*).
- > **La solution T** : protection par travée incombustible (voir § 4.5*).

* Se reporter au paragraphe du guide de préconisations ETICS-PSE (version 2.0 - septembre 2020).

1 / Le choix des solutions de protection dépend en premier lieu de l'architecture de la façade



Détail des solutions du guide ETICS-PSE version 2.0 :

- > **La solution A** : recouvrement par bandes filantes incombustibles
- > **La solution B** : protection des baies par paniers renforcés
- > **La solution E** : protection des baies par entourage incombustible
- > **La solution T** : protection par travée incombustible

(1) : Valeurs minimales de C + D imposées par les réglementations en vigueur :

- > 60 cm pour un bâtiment d'habitation de 3^e famille A
- > 80 cm pour un bâtiment d'habitation de 3^e famille B
- > 100 cm pour un ERP du 1^{er} groupe

(2) : Recréer du C et/ou du D permet de revenir aux valeurs minimales imposées par les réglementations. Recréer du C consiste, par exemple, à placer en allège un élément de remplissage résistant au feu, tel que défini dans l'IT 249.

(3) : Valeur minimale de l'indice C nécessaire au calepinage des isolants dans la mise en oeuvre de la solution E (cf. § 4.4 du Guide ETICS-PSE version 2.0).

2 / Le choix final des solutions de protection est fonction de l'ETICS

> Cas des menuiseries posées en tunnel ou en applique intérieure

	SYSTÈME D'ENDUIT ÉPAIS (> 10 mm) § 3.3.1*		SYSTÈME D'ENDUIT MINCE (≤10 mm) §3.3.2, 3.3.3 et 3.3.4*
	PSE ≤ 200 mm	200 mm < PSE ≤ 300 mm	PSE ≤ 200 mm
SOLUTION A	OUI	OUI	OUI
SOLUTION B	OUI	Non visé	Non visé
SOLUTION E	Non visé	Non visé	Non visé
SOLUTION T	OUI	OUI	OUI

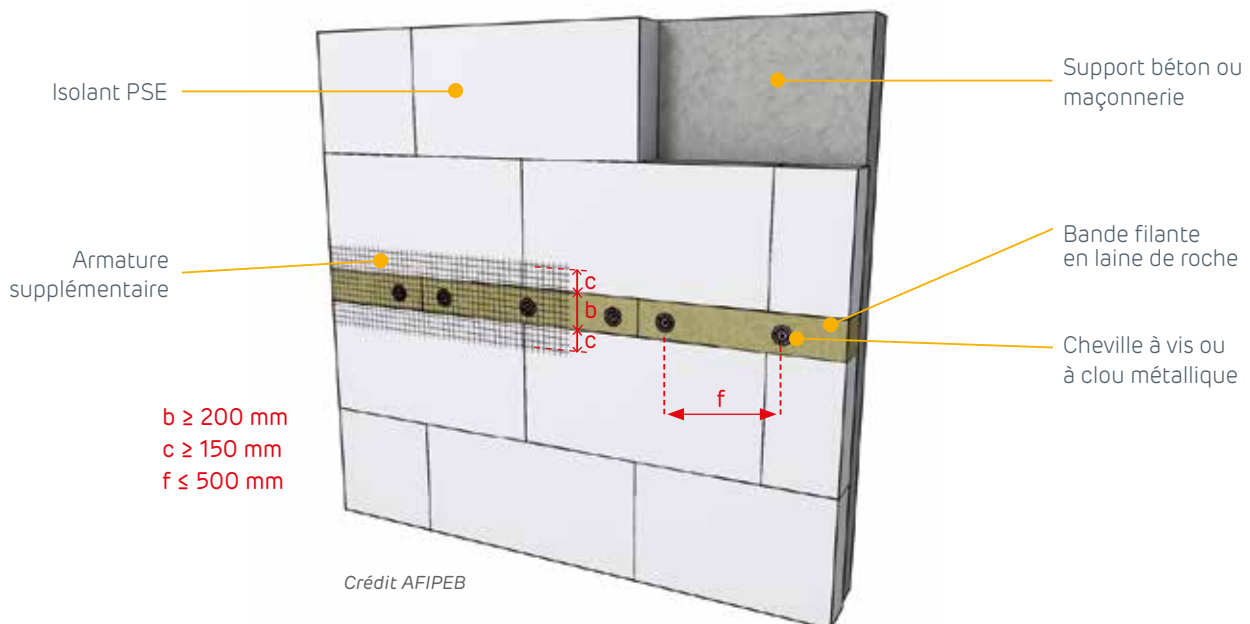
> Cas des menuiseries posées en applique extérieure

	SYSTÈME D'ENDUIT ÉPAIS (> 10 mm) § 3.3.1*		SYSTÈME D'ENDUIT MINCE (≤10 mm) §3.3.2, 3.3.3 et 3.3.4*
	PSE ≤ 200 mm	200 mm < PSE ≤ 300 mm	PSE ≤ 200 mm
SOLUTION A	OUI	OUI	OUI
SOLUTION B	Non visé	Non visé	Non visé
SOLUTION E	OUI	OUI	OUI
SOLUTION T	OUI	OUI	OUI

Les ETICS avec système d'enduit mince sur PSE d'épaisseur > 200 mm ne sont pas visés dans le guide ETICS-PSE.

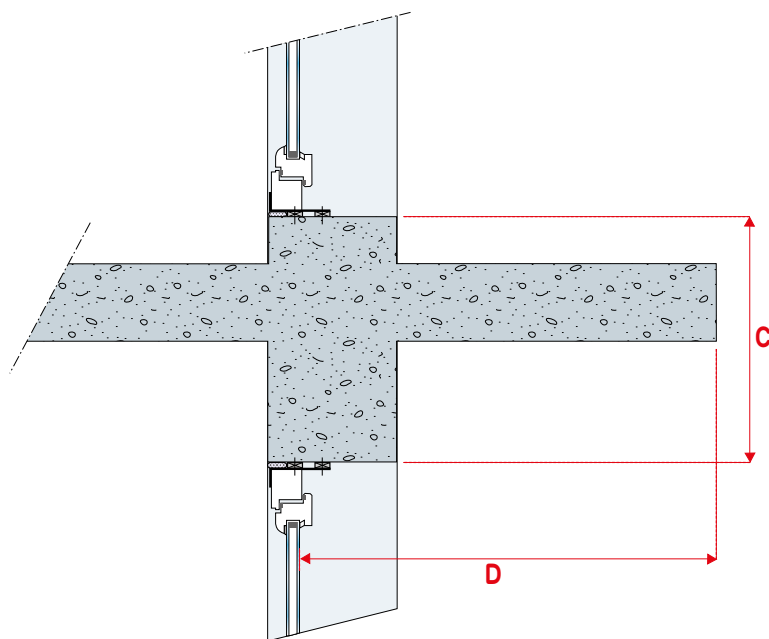
(*) : renvoi au § du guide de préconisations ETICS-PSE (version 2.0 - septembre 2020).

Exemple pour la Solution A - Traitement au droit des bandes filantes



Règle C+D et masse combustible

L'application de la règle du C+D permet d'assurer la résistance à la propagation du feu par les façades comportant des baies.



INFO

Masse combustible de l'isolant :

Unimat Façade BD : 0,70 MJ par m² et par mm

Unimat Façade Ultra BD : 0,75 MJ par m² et par mm

C : distance verticale la plus courte entre deux baies vitrées.

D : distance horizontale entre le plan extérieur des éléments de remplissage et le nu extérieur de la façade, à l'aplomb des baies superposées, saillies incluses si elles forment un obstacle résistant au feu.

La mesure est prise sur la plus grande largeur des baies superposées. Cette valeur n'est à prendre en compte que lorsqu'elle est supérieure ou égale à 0,15 m.

M ou MCM : la « Masse Combustible Mobilisable » d'une façade exprimée en MJ/m² est le quotient de la quantité de chaleur susceptible d'être dégagée par la totalité des matériaux combustibles situés dans une surface de référence par la valeur de cette dernière (Sref).

Cette quantité de chaleur est obtenue en faisant la somme des produits suivants : masse de chaque matériau combustible présent dans la surface de référence multipliée par sa CCM (ou PCS).

Les couches combustibles protégées du feu extérieur par un écran coupe-feu de degré 1/2 heure ou EI 30 ne sont pas comptées dans le calcul de la masse combustible mobilisable.

Attestation de conformité feu et de classement ISOLE des isolants Siniat pour les systèmes ETICS

Les produits en polystyrène expansé Siniat commercialisés par Etex France Building Performance et destinés à une isolation des façades sous enduit, sur supports en béton ou en maçonnerie, pour les ERP* ou les bâtiments d'habitation jusqu'à la 3^e famille**, sont conformes aux exigences sécurité et incendie en vigueur fixées dans :

- > l'**IT249*** relative aux façades (*annexe de l'arrêté du 24 mai 2010, §5 «Systèmes d'isolation par l'extérieur des ouvrages en béton ou maçonnerie»*) relatif aux établissements recevant du public.
- > l'**arrêté du 31 janvier 1986**** (modifié par les arrêtés du 7 août 2019 et du 13 août 2021) relatif à la protection contre l'incendie des bâtiments d'habitation.
- > le **guide de préconisations ETICS-PSE#** (*«Protection contre l'incendie des façades béton ou maçonnerie revêtues de systèmes d'isolation thermique extérieure par enduit sur polystyrène expansé – version 2.0»*).

Ainsi, **les produits Siniat** (Unimat Façade BD, Unimat Façade Ultra BD) :

- > font l'objet d'un **marquage CE** conformément à la norme produit des isolants Polystyrène (NF EN 13163) - N° des déclarations de performance (DoP) : SI-I-006-* et SI-I-007-*; (* : version en vigueur)
- > sont **certifiés ACERMI** (certificats N° 12/009/785, N° 03/009/085),
- > sont classés **EUROCLASSE E** au titre de la réaction au feu (Rapports de classements du LNE n° P121629 DE/6 du 31/03/2014 pour le polystyrène blanc et P177485 DE/3 du 27/02/2018 pour le polystyrène graphité)
- > possèdent une **masse volumique inférieure ou égale à 20 kg/m³** (la masse volumique nominale actuelle est de 15±3 kg/m³),
- > sont **fabriqués avec des matières premières certifiées** conformément au référentiel LNE en vigueur («certification du comportement au feu des matériaux d'isolation thermique») confirmant que les producteurs de la matière première disposent d'un rapport de classement Euroclasse D pour l'épaisseur conventionnelle de 60mm et qu'ils ont mis en place les dispositions pour le suivi de l'ignifugation. A ce titre, le LNE a mis en place un moteur de recherche listant les producteurs (et matières premières) certifiés :

<https://www.lne.fr/recherche-certificats/>

De plus, pour cette application et concernant la mise en œuvre collée ou calée-chevillée, les produits **Unimat facade BD et Unimat Facade Ultra BD** possèdent un **classement ISOLE conforme** aux règles fixées par les recommandations professionnelles PROFEEL (« procédés d'isolation thermique extérieure par enduit sur polystyrène expansé - Emploi et mise en œuvre - neuf et rénovation - Juillet 2022 ») et au cahier technique F de l'ACERMI. Les usages visés par les produits (cahier technique G) sont indiqués dans les certificats Acermi.

Le classement minimal du profil d'usage ISOLE## est : I≥2, S≥4, O=3, L≥3(120) et E≥2.

Les produits mentionnés plus haut sont intégrés dans un système et doivent, par conséquent, être mis en œuvre dans le respect des prescriptions techniques (DTA, avis techniques, CPT, guides de préconisations ETICS# ...).

La présente attestation de conformité est ainsi établie par ETEX France Building Performance en tant que fabricant de panneaux isolants et ne saurait donc soustraire de leurs responsabilités les autres intervenants.

* ERP : établissements recevant du public. La note du 15 avril 2016, éditée par le ministère de l'intérieur (DGSCGC indique : «le guide de préconisations est à prendre en compte pour l'application des § 5.1 et 5.4 de l'IT249 de 2010».

Le guide vaut appréciation de laboratoire au sens de l'Instruction Technique (IT) n°249 de 2010.

** L'efficacité globale du système de façade pour les bâtiments d'habitations de 3^e famille est démontrée, au regard de la solution 2 décrite dans l'article 13A de l'arrêté du 31 janvier 1986 (modifié par l'arrêté du 7 août 2019), par la mise en œuvre des solutions de protection et du choix des composants décrit dans le guide de préconisations ETICS-PSE-version 2.0. Ce guide vaut appréciation de laboratoire (Articles 11, 13A, 14 et annexe 3 de l'arrêté du 31 janvier 1986).

Le guide vaut appréciation de laboratoire au sens de l'Instruction Technique n°249 de 2010 et de l'arrêté du 31 janvier 1986 (modifié par l'arrêté du 7 août 2019).

Dans la limite des exigences revendiquées dans les DTA (ou avis techniques) des systèmes d'enduit sur polystyrène expansé.

La réglementation incendie pour l'application ITI

- Pour les **Bâtiments d'habitation de 1^{re} à 4^e famille**, l'article 16 de l'arrêté du 31 janvier 1986 (modifié par l'arrêté du 7 août 2019) mentionne que les matériaux d'isolation par l'intérieur et leur mise en œuvre répondent aux exigences fixées s'ils sont conformes aux indications contenues dans le « Guide de l'isolation par l'intérieur des bâtiments d'habitation du point de vue des risques en cas d'incendie version 2016 ».
- Pour les **Immeubles de Moyenne Hauteur (IMH)**, l'arrêté du 7 août 2019 concernant l'isolation par l'intérieur renvoie à l'article 16 de l'arrêté du 31 janvier 1986 (et en cascade au « Guide de l'isolation par l'intérieur des bâtiments d'habitation du point de vue des risques en cas d'incendie version 2016 »).
- Pour les **Établissements Recevant du Public (ERP)**, l'article AM8 (annexé à l'arrêté du 25 juin 1980 modifié) et le « Guide d'emploi des isolants combustibles dans les établissements recevant du public » (annexé à l'arrêté du 6 octobre 2004) précisent les exigences des matériaux utilisés en isolation par l'intérieur (tableau ci-dessous).

BÂTIMENT	TEXTES RÉGLEMENTAIRES QUI S'APPLIQUENT	EXIGENCES DEMANDÉES POUR LES ISOLANTS EN POLYSTYRÈNE EXPANSÉ		
		DOUBLAGE AVEC PSE	PSE EN HAUT DE SOUS-SOL ENTRE LOCAL CHAUFFÉ ET NON CHAUFFÉ	ISOLANT DES SOLS SOUS CHAPE
HABITATION 1 ^{re} FAMILLE	Arrêté du 7 août 2019 (art 5) modifiant l'arrêté du 31 janvier 1986 (art 16) et Guide de l'isolation par l'intérieur des bâtiments d'habitation du point de vue des risques en cas d'incendie version 2016	(Cf Guide Partie 2 §1) Complexes de doublage avec plaques de plâtre standard d'épaisseur nominale 9,5 mm au moins, et isolant collés sur mur. La plaque de plâtre de 9,5 mm est conforme à la norme EN 520 et à une masse surfacique supérieure ou égale à 6,5 kg/m ²	(Cf Guide Partie 1 §6 et note 5) -Marquage CE -Euroclasse E -Preuve du suivi d'ignifugation chez le producteur de la matière première (polystyrène expansible) avec un niveau de performance équivalent à l'Euroclasse D pour des plaques d'épaisseur conventionnelle de 60 mm <i>Se reporter à l'attestation de conformité feu pour les isolants en plafond de garage</i>	(Cf Guide Partie 2 §2) Les solutions courantes suivantes ne donnent pas lieu à restriction d'emploi. Isolants sous : • chape hydraulique et anhydrite d'épaisseur minimale 35 mm • dalle flottante en béton, d'épaisseur minimale 35 mm
HABITATION 2 ^e FAMILLE INDIVIDUELLE				
HABITATION 2 ^e FAMILLE COLLECTIVE				
HABITATION 3 ^e FAMILLE				
HABITATION 4 ^e FAMILLE				
IMMEUBLE DE MOYENNE HAUTEUR (IMH)	Arrêté du 11 août 2019 (art 1) et Article 16 de l'arrêté du 31 janvier 1986	(Cf Guide Partie 2 §1) Complexes de doublage avec plaques de plâtre standard d'épaisseur nominale 12,5 mm au moins, et isolant collés sur mur. La plaque de plâtre de 12,5 mm est conforme à la norme EN 520 et a une masse surfacique supérieure ou égale à 8,5 kg/m ²	INTERDIT	
ETABLISSEMENT RECEVANT DU PUBLIC (ERP)	Arrêté du 25 juin 1980 (AM8) et Guide d'emploi des isolants combustibles dans les établissements recevant du public	(Cf Guide II-1.1.1) Complexes de doublage avec plaques de plâtre standard d'épaisseur nominale 12,5 mm au moins.		Cf Guide II-1.3.1) Chapes et dalles flottantes traditionnelles, rapportées : De tels ouvrages, réalisés en béton ou en mortier de ciment, présentent des épaisseurs minimales de 3 cm, ce qui assure la protection des isolants combustibles pour 1/4 heure.

Attestation de conformité feu pour les isolants en plafond de garage

Les produits en polystyrène expansé **Siniat, U.Th38 IGN et U.Th32 IGN**, commercialisés par **Etex France Building Performance** et destinés à l'isolation des plafonds des garages et sous-sols des 1^{er} et 2^e familles d'habitation individuelles sont conformes aux exigences sécurité et incendie en vigueur fixées dans :

- L'arrêté du **31 janvier 1986** (modifié par l'arrêté du 7 août 2019) relatif à la protection contre l'incendie des bâtiments d'habitation. **L'article 16 de l'arrêté du 31 janvier 1986** modifié indique :
«Les matériaux d'isolation et leur mise en œuvre sont considérés comme répondant aux exigences ci-dessus s'ils sont conformes aux indications contenues dans le Guide de l'isolation par l'intérieur des bâtiments d'habitation du point de vue des risques en cas d'incendie version 2016.»
- Le **Guide de l'isolation par l'intérieur des bâtiments d'habitation** du point de vue des risques en cas d'incendie **version 2016** (comme référencé par l'arrêté du 7 août 2019 modifiant l'arrêté du 31 janvier 1986). Ce guide indique dans la note 5 du §6 :
«Les entrevous et isolants en polystyrène expansé font état du marquage CE et d'une Euroclasse E. De plus, Le fabricant de ces produits isolants doit pouvoir apporter la preuve du suivi d'ignifugation chez le producteur de la matière première (polystyrène expansible) avec un niveau de performance équivalent à l'Euroclasse D pour des plaques d'épaisseur conventionnelle de 60 mm pour les polystyrènes expansés (EPS) et de 40mm pour le polystyrène extrudé (XPS). Une certification par tierce partie est considérée comme preuve suffisante portant sur cette caractéristique.»

NOTE : Les propriétés des isolants U.Th38 IGN et U.Th32 IGN satisfont aux exigences mentionnées dans le guide COPREC n°019 (indice 02) du 25 juin 2019 §10.

Ainsi, **les produits Siniat U.Th38 IGN et U.Th32 IGN sont conformes car :**

- Ils font l'objet d'un **marquage CE** conformément à la norme produit des isolants en polystyrène expansé (NF EN 13163) - N° des déclarations de performance (DoP) : SI-I-101-* et SI-I-103-*. (* : version en vigueur)
- Sont déclarés et certifiés **EUROCLASSE E** au titre de la réaction au feu (Rapports de classements du LNE n° P121629 DE/6 du 31/03/2014 pour le polystyrène blanc, P177485 DE/3 du 27/02/2018 pour le polystyrène graphité et certificats Acermi)
- Sont **fabriqués avec des matières premières certifiées** conformément au référentiel LNE N°4 de mai 2016 (« certification du comportement au feu des matériaux d'isolation thermique ») confirmant que les producteurs de la matière première disposent d'un classement Euroclasse D pour l'épaisseur conventionnelle de 60mm et qu'ils ont mis en place les dispositions pour le suivi de l'ignifugation.
A ce titre, le LNE a mis en place un moteur de recherche listant les producteurs (et les matières premières) certifiés :

<https://www.lne.fr/recherche-certificats/>

De plus, ces isolants sont **certifiés Acermi**, pour la thermique et la réaction au feu (certificats N° 03/009/077 et N° 09/009/539).

La certification ACERMI, permet de satisfaire à la condition d'évaluation, en référence aux normes demandées, de la résistance thermique pour l'éligibilité aux Certificats d'Economies d'Energie (CEE)*.

La présente attestation de conformité est ainsi établie par ETEX France Building Performance en tant que fabricant de panneaux isolants et ne saurait donc soustraire de leurs responsabilités les autres intervenants

* Se reporter à la note de l'ACERMI du 24 mai 2021 pour le CEE (La résistance thermique est évaluée selon la norme la norme NF EN 12664, NF EN 12667 ou NF EN 12939), disponible sur le site : <https://www.acermi.com/fr/publications/notes-informations/>.

Isolation des murs par l'intérieur

Isolation des bruits aériens entre logement

Afin de répondre aux performances acoustiques réglementaires entre logements, il est indispensable dans le cas de maisons en bandes et de logements collectifs de poser des doublages thermo-acoustiques en façade afin de réduire les transmissions latérales entre logements par la façade (figure ci-dessous).

Transmission latérale
 $\Delta R_{w+C} \geq 5$ dB mur béton

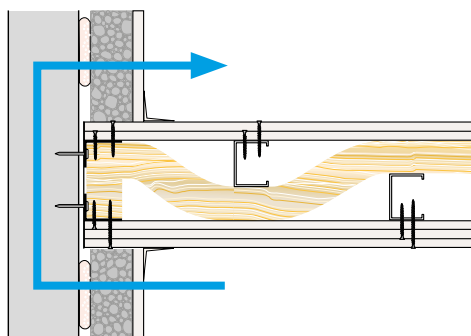


Tableau de sélection du complexe Prégymax en fonction du mur support en façade et du mur séparatif

1 Type de support en façade	2 Mur séparatif	3 Choix du complexe de doublage en façade pour le respect de la réglementation acoustique	
		Type et épaisseur minimale de doublage	Amélioration du mur en façade
Parpaing de 20 cm	Mur lourd	PRÉGYMAX 13+80	$\Delta R_{w+C} \geq 9$ dB
	Séparatif léger Ra = 63 dB minimum		
Brique creuse de 20 cm	Mur lourd	PRÉGYMAX 13+80	$\Delta R_{w+C} \geq 12$ dB
	Séparatif léger Ra = 63 dB minimum		
Béton de 16 cm	Mur lourd	PRÉGYMAX 13+100	$\Delta R_{w+C} \geq 3$ dB
	Séparatif léger Ra = 63 dB minimum	PRÉGYMAX DUR 13+100 ou PRÉGYMAX 13+120	$\Delta R_{w+C} \geq 5$ dB

Les doublages de la gamme Prégymax contribuent à atteindre les objectifs de la réglementation acoustique entre les logements.

Isolation des bruits aériens extérieurs

La performance minimum réglementaire à atteindre pour un mur de façade est de 30 dB ($D_{nT, \text{Atr}}$). L'isolement requis peut être supérieur (35, 40, 45) en fonction de l'exposition des façades au bruit (arrêté du 23 juillet 2013). L'isolation au bruit extérieur de la façade dépend principalement des performances des fenêtres, de leur dimension ainsi que des entrées d'air et des volets roulants.

Exemple de performance de doublage aux bruits extérieurs

SUPPORT	DOUBLAGE (épaisseur en mm)	ΔR_{Atr} (dB)	R _{Atr} AVEC DOUBLAGE (dB)
Brique creuse 20 cm à gorge	PRÉGYMAX 13+80	11	54

Isolation des murs par l'extérieur

Isolation au bruit intérieur

L'isolation par l'extérieur n'a pas d'influence sur les performances intérieures du bâtiment qui dépendent des murs intérieurs principalement.

Isolation au bruit extérieur

L'ITE à base de polystyrène et enduit dégrade légèrement le support au bruit trafic routier de 0 à 2 dB (cf. chapitre Guide CSTB « Concilier efficacité énergétique et acoustique dans le bâtiment »).

Isolation sous chape

Dans les logements collectifs, les premiers logements ont des isolants sous chape pour répondre aux contraintes thermiques. Ces isolants sous chape, selon leur nature, permettent une amélioration acoustique aux bruits aériens et aux bruits de choc.

Une étude syndicale SNPA a permis d'évaluer les performances acoustiques des différents composants sur dalle dont les performances sont précisées dans le tableau ci-dessous.

Les produits Siniat validés par l'étude sont intégrés dans le tableau ci-dessous :

Ep. PLANCHER BÉTON (mm)	Ep. CHAPE (mm)	ISOLANT(S) SOUS CHAPE FLOTTANT	ISOLEMENT AU BRUIT AÉRIEN	ISOLEMENT AU BRUIT DE CHOC		
			$\Delta[Rw+C]$ (dB)	ΔL_{nw} (dB)	ΔL_w recalculé (dB)	ΔL_w (dB)
140	40	PSE de 72 mm testé UNIMAT SOL \geq 72 mm SOL SUPRA \geq 72mm SOL ULTRATECH \geq 72 mm	1	-	-	17
140	60		4	-	-	17
200	60		2	19	16	-

Dans le cas au-dessus d'un parking ou local d'activité, les exigences réglementaires aux bruits aériens sont de 58dB (DnTA). Il est nécessaire d'ajouter une sous couche acoustique mince, de classement " SC " compatible selon la norme DTU 52.10, pour répondre aux exigences réglementaires.

Les produits Siniat validés par l'étude sont intégrés dans le tableau ci-dessous :

Ep. PLANCHER BÉTON (mm)	Ep. CHAPE (mm)	ISOLANT(S) SOUS CHAPE FLOTTANT	ISOLEMENT AU BRUIT AÉRIEN	ISOLEMENT AU BRUIT DE CHOC			
			$\Delta[Rw+C]$ (dB)	ΔL_{nw} (dB)	ΔL_w recalculé (dB)	ΔL_w (dB)	
200	60	-	SCAM1*	5	-	23	-
			SCAM2*	2	-	18	-
200	60	PSE de 72 mm testé UNIMAT SOL \geq 72 mm SOL SUPRA \geq 72mm SOL ULTRATECH \geq 72 mm	SCAM1*	8	22	20	-
			SCAM2*	8	24	21	-

*Définition des sous-couches acoustiques minces (SCAM) :

SCAM 1 : Couche de fibre de verre d'environ 2,2 mm et d'une couche bitumeuse d'environ 0,8 mm

SCAM 2 : Voile de polyester non tissé de 2,8 mm.

La démarche HQE

La démarche HQE® promue par l'association HQE, est une démarche **volontaire** de gestion de la qualité environnementale des opérations de construction ou de réhabilitation des bâtiments.

Cette démarche vise à maîtriser les impacts des bâtiments sur l'environnement extérieur (amélioration de la performance énergétique, limitation des émissions de polluants, réduction de la production de déchets) et à créer un environnement intérieur sain et confortable.

Les caractéristiques environnementales du bâtiment sont déclinées sous forme de 14 cibles. Nos produits Siniat d'isolation sont adaptés pour répondre à la cible 14 Gestion de l'énergie.

Les principales préoccupations environnementales d'un projet

> La consommation d'énergie

La réduction de consommation de CO₂ est au coeur de la démarche environnementale et différents critères allant au-delà de la réglementation RT 2020 sont proposés. La consommation électrique, l'utilisation d'énergies renouvelables, sont des thèmes intégrés dans les référentiels.

> Environnement et transport

La localisation du bâtiment et sa proximité des transports publics sont des facteurs valorisants pour un projet environnemental, ainsi que l'impact écologique du projet et la préservation des espèces existantes sur le site.

> La construction

La construction du bâtiment est une phase essentielle du projet environnemental. La réduction de nuisance, la gestion des déchets et de l'eau sur chantier sont valorisées ainsi que le type de matériaux et le lieu d'approvisionnement.

> La vie du bâtiment

Un projet environnemental a pour objectif le confort des usagers. Plusieurs critères sont axés autour de la santé et du bien-être : confort visuel, acoustique et hygrothermique ; qualité de l'air ; qualité et gestion de l'eau ; gestion des espaces verts.

> Le management et la maintenance

Des critères concernent le système de management du chantier ainsi que la maintenance du bâtiment lors de son exploitation.

> Innovation

Les référentiels LEED et BREEAM valorisent l'innovation des produits et des systèmes par un critère spécifique dédié.

Les fiches FDES

Une FDES est une Fiche de Déclaration Environnementale et Sanitaire. Cette déclaration est établie sous la responsabilité des fabricants (ou syndicat professionnel) du produit. La norme NF EN 15804 et son complément national depuis le 1^{er} juillet 2014 fournit la méthode d'obtention et le format de déclaration des informations environnementales et sanitaires. Les FDES sont disponibles sur la base INIES (www.inies.fr), seule base de données publiques et officielles.

La grande majorité des produits Siniat possède des fiches de données environnementales et sanitaires (FDES), disponibles sur la base de données publiques inies.fr et sur siniat.fr.



Les caractéristiques environnementales

Les caractéristiques environnementales découlent des **Analyses de Cycle de Vie (ACV)** effectuées sur les produits. Celles-

ci consistent à calculer l'ensemble des impacts environnementaux (consommation énergétique, émission de gaz à effet de serre, déchets, etc...) générés tout au long du cycle de vie soit, pour des panneaux de PSE, de l'extraction du pétrole pour la fabrication de la matière première à la démolition du bâtiment en passant par la production et le transport.

Le critère « réchauffement climatique » (kg Co₂ eq.) permet de modéliser les impacts carbone à l'échelle du bâtiment (se reporter aux grilles Impact "réchauffement climatique" des isolants).

Ces informations sont rapportées à une **Unité Fonctionnelle (UF)** et une **Durée de Vie Typique (DVT)** du produit. L'UF est l'unité quantitative de produit pour laquelle, les impacts environnementaux et sanitaires sont évalués. La DVT est une durée de vie théorique du produit annoncée par l'industriel selon l'usage du produit et pour un entretien normal.

Exemples

- Pour les panneaux Unimat[®], l'UF correspond à 1 m² de panneaux pour une Durée de Vie Typique de 50 ans.
- Pour les complexes de doublages Prégymax et Prégitherm, l'UF correspond à 1 m² de doublage collé jointoyé pour une Durée de Vie Typique de 50 ans.

Les caractéristiques sanitaires

Les caractéristiques sanitaires exploitent différentes sources d'informations, notamment des essais. Elles concernent les risques sanitaires pouvant survenir lors de la mise en œuvre et de la vie du bâtiment. Elles touchent donc aussi bien les occupants du bâtiment que les professionnels impliqués dans la construction.

Les FDES communiquent donc des informations multicritères, transparentes et fiables sur la qualité environnementale et sanitaire des produits de construction.

Important

Les critères environnementaux ou sanitaires sont complémentaires aux critères techniques - telle la résistance thermique pour un isolant. Par conséquent, une comparaison directe des produits selon ces critères environnementaux ou sanitaires n'est pertinente que pour une performance attendue, une durée de vie et des caractéristiques techniques de produits identiques.

Synthèse des impacts carbones des complexes de doublage :

Dans les tableaux ci-dessous, vous trouverez une synthèse des impacts carbonés des complexes de doublage issues des FDES. Celles-ci sont disponibles sur la base INIES.

A noter que les valeurs présentes et les numéros INIES sont susceptibles d'évoluer en raison de mise à jour des FDES et de la base INIES. Ces valeurs sont données à titre indicatif, se référer à la base INIES.

> PRÉGYMAX

NOM RÉFÉRENCE COMMERCIALE	Kg CO ₂ /UF	NUMÉRO INIES
	(TOTAL A - D)	
PRÉGYMAXR1,30 BA13+40	6,66	38327
PRÉGYMAX R1,30 HYDRO BA13+40	6,66	38327
PRÉGYMAX R1,90 BA13+60	6,66	38327
PRÉGYMAX R1,90 HYDRO BA13+60	6,66	38327
PRÉGYMAX R2,55 BA13+80	8,47	41383
PRÉGYMAX R2,55 Hydro BA13+80	8,47	41383
PRÉGYMAX R2,75 BA13+80	8,47	41383
PRÉGYMAX R2,75 Hydro BA13+80	8,47	41383
PRÉGYMAX R3,15 BA13+100	8,47	41383
PRÉGYMAX R3,15 HYDRO BA13+100	8,47	41383
PRÉGYMAX R3,40 BA13+100	9,58	38329
PRÉGYMAX R3,40 HYDRO BA13+100	9,58	38329
PRÉGYMAX R3,80 BA13+120	9,58	38329
PRÉGYMAX R3,80 HYDRO BA13+120	9,58	38329
PRÉGYMAX R4,10 BA13+120	9,58	38329
PRÉGYMAX R4,10 HYDRO BA13+120	9,58	38329
PRÉGYMAX R4,40 BA13+140	11,36	38330
PRÉGYMAX R4,40 HYDRO BA13+140	11,36	38330
PRÉGYMAX R4,80 BA13+140	11,36	38330
PRÉGYMAX R4,80 HYDRO BA13+140	11,36	38330
PRÉGYMAX R5,45 BA13+160	11,36	38330
PRÉGYMAX R5,45 HYDRO BA13+160	11,36	38330
PRÉGYMAX R5,05 BA13+160	11,36	38330
PRÉGYMAX R5,05 HYDRO BA13+160	11,36	38330
PRÉGYMAX R6,05 STD ET HYDRO	15,2	38336
PRÉGYMAX R6,05 STD ET HYDRO	15,2	38336

> PRÉGYTHERM

NOM RÉFÉRENCE COMMERCIALE	Kg CO ₂ /UF	NUMÉRO INIES
	(TOTAL A - D)	
PRÉGYTHERM R0,60 BA10+20	5,48	38331
PRÉGYTHERM R1,15 BA10+40	5,48	38331
PRÉGYTHERM R1,15 BA13+40	5,48	38331
PRÉGYTHERM R1,30 BA13+40	5,48	38331
PRÉGYTHERM R1,75 BA10+60	5,48	38331
PRÉGYTHERM R2,55 BA10+80	7,7	38332
PRÉGYTHERM R2,55 HYDRO BA10+80	7,7	38332
PRÉGYTHERM R2,55 BA13+80	7,7	38332
PRÉGYTHERM R2,55 HYDRO BA13+80	7,7	38332
PRÉGYTHERM R2,75 BA13+80	7,7	38332
PRÉGYTHERM R2,75 HYDRO BA13+80	7,7	38332
PRÉGYTHERM R2,90 BA10+100	7,7	38332
PRÉGYTHERM R2,90 HYDRO BA10+100	7,7	38332
PRÉGYTHERM R3,15 BA10+100	8,3	38333
PRÉGYTHERM R3,15 HYDRO BA10+100	8,3	38333
PRÉGYTHERM R3,15 BA13+100	8,3	38333
PRÉGYTHERM R3,15 HYDRO BA13+100	8,3	38333
PRÉGYTHERM R3,40 BA13+100	8,3	38333
PRÉGYTHERM R3,40 HYDRO BA13+100	8,3	38333
PRÉGYTHERM R3,80 BA10+120	8,3	38333
PRÉGYTHERM R3,80 BA13+120	8,3	38333
PRÉGYTHERM R3,80 HYDRO BA13+120	8,3	38333
PRÉGYTHERM R4,10 BA13+120	10,97	38334
PRÉGYTHERM R4,10 HYDRO BA13+120	10,97	38334
PRÉGYTHERM R4,40 BA13+140	10,97	38334
PRÉGYTHERM R4,40 HYDRO BA13+140	10,97	38334
PRÉGYTHERM R4,75 BA13+140	10,97	38334
PRÉGYTHERM R4,75 HYDRO BA13+140	10,97	38334
PRÉGYTHERM R5,05 BA13+160	14,6	38335
PRÉGYTHERM R5,05 Hydro BA13+160	14,6	38335
PRÉGYTHERM R5,35 BA13+160	10,97	38334
PRÉGYTHERM R5,35 Hydro BA13+160	10,97	38334
PRÉGYTHERM R5,65 BA13+180	14,6	38335



Qualité de l'air intérieur

Étiquetage sanitaire des produits de construction

- Depuis le 1^{er} septembre 2013, tous les produits de construction en contact avec l'air intérieur doivent être étiquetés pour les émissions de polluants selon l'arrêté du 19 avril 2011. L'étiquette répartit les produits entre les 4 classes A+ (très faibles émissions), A, B, et C (très fortes émissions).
- Les polluants retenus pour caractériser les émissions COV sont au nombre de 10. Ils ont été choisis sur la base de leurs risques de toxicité par inhalation et de leur fréquence d'occurrence dans les bâtiments. Pour chaque substance chimique ainsi que pour la quantité totale de COV (TCOV), une classe est affectée en fonction de la concentration. La classe affichée sur l'étiquette est la classe la moins favorable.
- La classe A+ correspond aux émissions de formaldéhyde inférieures à 10 µg/m³.



* Information sur le niveau d'émission de substances volatiles dans l'air intérieur, présentant un risque de toxicité par inhalation, sur une échelle de classe allant de A+ (très faibles émissions) à C (fortes émissions).

Tous les produits Siniat destinés à un usage intérieur (isolants en polystyrène expansé Unimat®, complexes de doublage Prégitherm, Prégymax...) sont classés A+.

Valeurs guides de l'air intérieur

Une valeur guide de qualité de l'air est une valeur de concentration dans l'air (associée à une durée) en-dessous de laquelle, en l'état actuel des connaissances, aucun effet sur la santé n'est attendu pour la population générale (définition de l'OMS).

Des valeurs-guides pour le formaldéhyde et le benzène ont été établies pour les ERP :

SUBSTANCE	VALEUR-GUIDE POUR L'AIR INTÉRIEUR	
FORMALDÉHYDE	30 µg/m ³ pour une exposition de longue durée depuis le 1 ^{er} janvier 2015	10 µg/m ³ pour une exposition de longue durée depuis le 1 ^{er} janvier 2023
BENZÈNE	5 µg/m ³ pour une exposition de longue durée depuis le 1 ^{er} janvier 2013	2 µg/m ³ pour une exposition de longue durée depuis le 1 ^{er} janvier 2016

Les valeurs réglementaires, quant à elles, sont établies par le gouvernement et sont associées à des mesures de gestion opposables. Il existe aujourd'hui des valeurs réglementaires pour trois substances (hors réglementation du travail) :

- le radon (dans certains lieux ouverts au public) ;
- le monoxyde de carbone (dans les bâtiments équipés d'une chaudière dont la puissance est comprise entre 4 et 400 kW) ;
- l'amiante (dans les bâtiments construits avant 1997).

Surveillance de la qualité de l'air dans les ERP

> Le décret n° 2015-1000 du 17/08/2015 impose la surveillance de la qualité de l'air intérieure dans les établissements recevant du public, de façon progressive, par type de bâtiment :

1^{er} janvier 2018 : accueil collectif d'enfants de moins de 6 ans, les écoles maternelles et les écoles élémentaires ;

1^{er} janvier 2020 : accueil de loisirs et second degré ;

1^{er} janvier 2023 : autres établissements.

Dans l'hypothèse où les mesures révéleraient des concentrations supérieures aux valeurs guides, **le propriétaire ou l'exploitant devra engager à ses frais une expertise** pour déterminer les causes du problème et prendre les mesures correctives adéquates.

Plus d'informations sur le site :
www.ecologique-solaire.gouv.fr/qualite-lair-interieur

Technologie Capt'Air®, pour améliorer la qualité de l'air intérieur

> Technologie active Capt'air® système breveté

- Jusqu'à **80% des formaldéhydes** sont absorbés.
- **Une durée d'efficacité estimée à plus de 50 ANS.**
- Plus de **95% des formaldéhydes captés sont détruit** (pas de relargage), quel que soit la finition peinture.

> Une efficacité prouvée par des études de longues durées

- **Deux études de 12 mois** dans des cellules de 24 m³ chauffées et ventilées. Encadrement des études et publication scientifique par le Docteur Fabien SQUINAZI, membre du Haut Conseil de la santé publique (Ministère de la Santé) et ancien Directeur du Laboratoire d'hygiène de la ville de Paris.
- **Une étude de 3 mois** effectuée par le laboratoire indépendant Wessling, pour analyser le taux de relargage de formaldéhyde après captation.

Notes

A series of horizontal dotted lines for taking notes.

Limite de validité des informations contenues dans ce document

Cette documentation reflète l'état de nos connaissances techniques, scientifiques, normatives et réglementaires ainsi que de leurs modalités d'application au 1^{er} janvier 2025. À titre d'exemple, la transposition progressive dans la réglementation française des normes européennes nécessite depuis 1999 des modifications de caractéristiques techniques et de domaines d'emploi des produits. La responsabilité de Siniat ne pourra être recherchée en cas d'omission ou de non-conformité des informations contenues dans ce document par rapport à toute évolution des réglementations, normes, DTU, ATEC, DTA, produits et techniques, postérieure à l'édition de ce document. Il est donc vivement conseillé au lecteur, avant tout engagement, de s'informer de l'actualité des informations contenues dans ce document, particulièrement pour les aspects de sécurité incendie, d'acoustique, de thermique, de règles de mise en œuvre et de domaines d'emploi des produits et systèmes. Cette documentation est exploitable en France métropolitaine ainsi que dans les pays de climat similaire. Sous d'autres climats (DOM-TOM par exemple), des dispositions spécifiques peuvent être requises. Consulter notre service Conseil PRO.



Etex France Building Performance

500, rue Marcel Demonque
Pôle Agroparc
84915 Avignon Cedex 9

siniat.fr

Besoin d'un conseil technique, de
mise en œuvre, contactez-nous

Conseil Pro

04 32 44 47 70

conseilpro@siniat.com

Des solutions
responsables
et durables,
c'est signé
Siniat !